



**Principales**

|   |   |
|---|---|
| Gamme de produits                             | Harmony XVU   |
| Type de produit ou de composant               | Colonne de signalisation modulaire                          |
| Type de balise et de colonne de signalisation | Unité LED   |
| Diamètre de fixation                          | 60 mm   |
| Nom de composant                              | XVU   |
| Source lumineuse                              | LED rouge   |
| Application de l'appareil                     | Automobile<br>Machines-outils<br>Machine de conditionnement |

**Complémentaires**

|                                      |  |
|--------------------------------------|--|
| Type de signalisation                | Permanent  |
| Variante de construction             | Montage du client, jusqu'à 5 unités<br>Jusqu'à 4 unités avec buzzer                                  |
| Matière                              | PC (polycarbonate) V-0 ignifuge conforme à UL 94<br>PC (polycarbonate) V-2 ignifuge conforme à UL 94 |
| [Us] tension assignée d'alimentation | 24 V c.a./c.c.   |
| Puissance dissipée en W              | <= 2 W   |
| Consommation électrique              | <= 40 mA   |
| Longueur                             | 50 mm  |
| Poids du produit                     | 0.064 kg   |

**Environnement**

|                                       |                         |
|---------------------------------------|-------------------------|
| certifications du produit             | CE<br>CSA<br>RoHS<br>UL |
| température ambiante pour le stockage | -40...70 °C             |
| degré de protection IP                | IP65                    |
| température de fonctionnement         | -25...50 °C             |
| tenu aux vibrations                   | 2 gn                    |

**Caractéristiques environnementales**

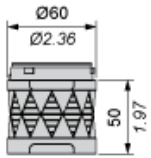
|                                       |  |
|---------------------------------------|--|
| Statut environnemental                | Produit Green Premium  |
| RoHS (code de date: YYWW)             | Conforme - depuis 1422 - Déclaration de conformité de Schneider Electric     |
| REACH                                 | Prod. en réf. ne contient pas de subst. extrê. préocc. au-delà du seuil aut. |
| Profil environnemental du produit     | Disponible   |
| Instructions de fin de vie du produit | Disponible   |

**Illuminated LED Unit**

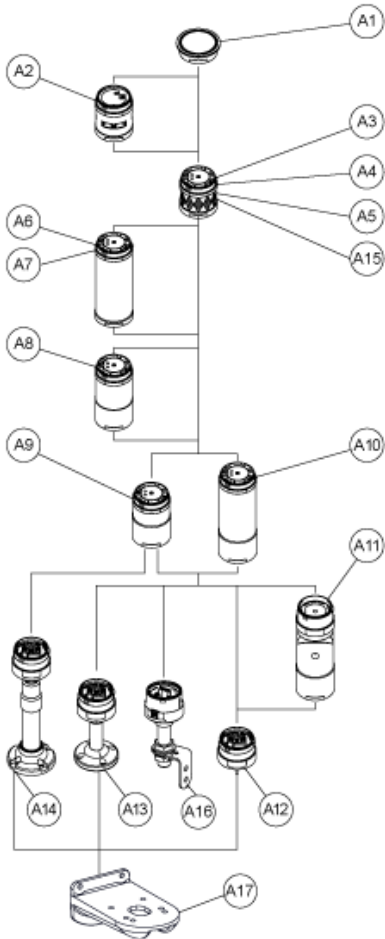
**Dimensions**

Le présent document comprend des descriptions générales et/ou des caractéristiques techniques générales sur la performance des produits auxquels il se réfère. Le présent document ne peut être utilisé pour déterminer l'aptitude de ces produits pour des applications utilisateur spécifiques et n'est pas destiné à se substituer à cette détermination. Il appartient à chaque utilisateur ou intégrateur de réaliser, sous sa propre responsabilité, l'analyse de risques complète et appropriée, d'évaluer et tester les produits dans le contexte de leur application ou utilisation spécifique. Ni la société Schneider Electric Industries SAS, ni aucune de ses filiales ou sociétés dans lesquelles elle détient une participation, ne peut être tenue pour responsable de la mauvaise utilisation de l'information contenue dans le présent document.

mm  
in.



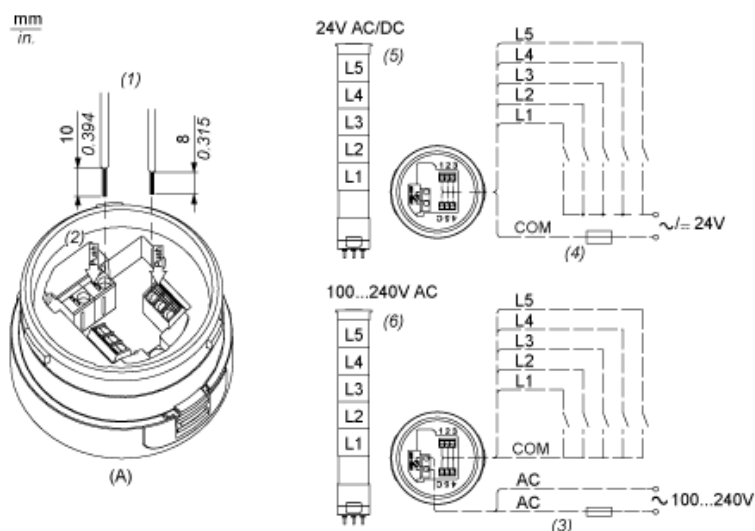
## Modular Tower Lights Mounting



| Drawing | Part number | Part name                    |
|---------|-------------|------------------------------|
| A1      | -           | Top cover                    |
|         | -           | Top cover (Silver)           |
| A2      | XVUC9S      | Buzzer unit                  |
|         | XVUC9SQ     | Buzzer unit (Silver)         |
| A3      | XVUC23      | Green LED unit               |
|         | XVUC24      | Red LED unit                 |
|         | XVUC25      | Orange LED unit              |
|         | XVUC26      | Blue LED unit                |
|         | XVUC27      | White LED unit               |
|         | XVUC28      | Yellow LED unit              |
| A4      | XVUC29      | Multi-LED unit               |
| A5      | XVUC29P     | Multi-LED unit, Pulse signal |
| A6      | XVUC9V      | Sound unit                   |
| A7      | XVUC9VP     | Sound unit, Pulse signal     |

|     |           |   |
|-----|-----------|---|
| A8  | XVUC020   | Extender  |
|     | XVUC020Q  | Extender (Silver)                                     |
| A9  | XVUC21B   | DC body   |
|     | XVUC21BQ  | DC body (Silver)                                      |
| A10 | XVUC21M   | AC body NPN   |
|     | XVUC21MP  | AC body PNP   |
|     | XVUC21MQP | AC body PNP (Silver)                                  |
| A11 | XVUZ06    | Flexible option                                       |
| A12 | XVUZ01    | Fixing Unit - Direct mounting (3 pins)                |
|     | XVUZ01Q   | Fixing Unit - Direct mounting (Silver,3 pins)         |
|     | XVUZ03    | Fixing Unit - Direct mounting (2 pins)                |
|     | XVUZ04    | Fixing Unit - Direct mounting (4 pins)                |
| A13 | XVUZ02    | Fixing Unit - Plate with Pole (100 mm)                |
|     | XVUZ02Q   | Fixing Unit - Plate with Pole (100 mm, Silver)        |
|     | XVUZ400   | Fixing Unit - Plate with Pole (400 mm)                |
|     | XVUZ800   | Fixing Unit - Plate with Pole (800 mm)                |
| A14 | XVUZ05    | Fixing Unit - Plate with adjustment pole (100-385 mm) |
| A15 | XVUC43    | Green LED unit, Flash                                 |
|     | XVUC44    | Red LED unit, Flash                                   |
|     | XVUC45    | Orange LED unit, Flash                                |
|     | XVUC46    | Blue LED unit, Flash                                  |
|     | XVUC47    | White LED unit, Flash                                 |
|     | XVUC48    | Yellow LED unit, Flash                                |
| A16 | XVUZ100T  | Fixing Unit - Metal bracket with pole (100 mm)        |
|     | XVUZ250T  | Fixing Unit - Metal bracket with pole(250 mm)         |
|     | XVUZ400T  | Fixing Unit - Metal bracket with pole (400 mm)        |
| A17 | XVUZ12    | Fixing plate for use on vertical support - black      |

## Illuminated Units, Multi-LED and Audible Units Wiring



- (A) Fixing Unit
  - (1) Dimensions of Wiring size
  - (2) Push-in Wire Connectors
  - (3) Fuse : 2A ,250V
  - (4) Fuse : 0.5A ,125V
  - (5) Modular Tower Lights 24V AC/DC
  - (6) Modular Tower Lights 100...240V AC
- L1 Illuminated LED Units  
to  
L5 :