



Principales

Gamme de produits	Harmony XVU
Type de produit ou de composant	Colonne de signalisation modulaire
Type de balise et de colonne de signalisation	Unité LED
Diamètre de fixation	60 mm
Nom de composant	XVU
Source lumineuse	LED orange
Application de l'appareil	Automobile Machines-outils Machine de conditionnement

Complémentaires

Type de signalisation	Permanent
Variante de construction	Montage du client, jusqu'à 5 unités Jusqu'à 4 unités avec buzzer
Matière	PC (polycarbonate) V-0 ignifuge conforme à UL 94 PC (polycarbonate) V-2 ignifuge conforme à UL 94
[Us] tension assignée d'alimentation	24 V c.a./c.c.
Puissance dissipée en W	<= 2 W
Consommation électrique	<= 40 mA
Longueur	50 mm
Poids du produit	0.064 kg

Environnement

certifications du produit	CE CSA RoHS UL
température ambiante pour le stockage	-40...70 °C
degré de protection IP	IP65
température de fonctionnement	-25...50 °C
tenu aux vibrations	2 gn

Caractéristiques environnementales

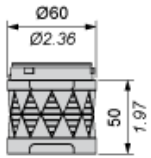
Statut environnemental	Produit Green Premium
RoHS (code de date: YYWW)	Conforme - depuis 1422 - Déclaration de conformité de Schneider Electric
REACH	Prod. en réf. ne contient pas de subst. extrê. préocc. au-delà du seuil aut.
Profil environnemental du produit	Disponible
Instructions de fin de vie du produit	Disponible

Illuminated LED Unit

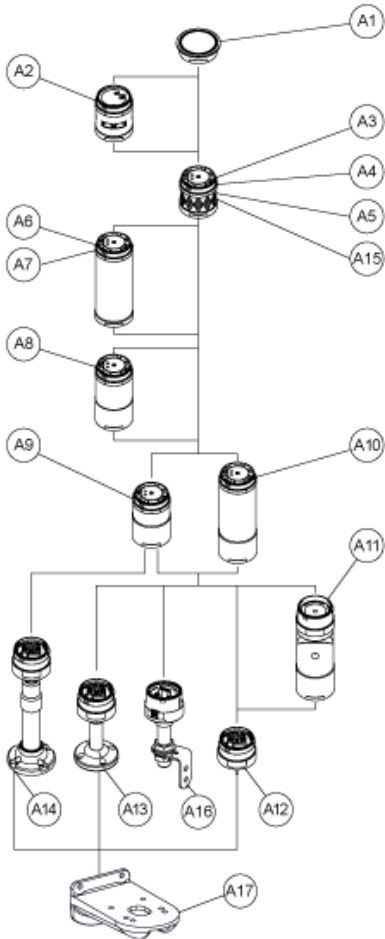
Dimensions

Le présent document comprend des descriptions générales et/ou des caractéristiques techniques générales sur la performance des produits auxquels il se réfère. Le présent document ne peut être utilisé pour déterminer l'aptitude de ces produits pour des applications utilisatrices spécifiques et n'est pas destiné à se substituer à cette détermination. Il appartient à chaque utilisateur ou intégrateur de réaliser, sous sa propre responsabilité, l'analyse de risques complète et appropriée, d'évaluer et tester les produits dans le contexte de leur application ou utilisation spécifique. Ni la société Schneider Electric Industries SAS, ni aucune de ses filiales ou sociétés associées ne peut être tenue pour responsable de la mauvaise utilisation de l'information contenue dans le présent document.

mm
in.



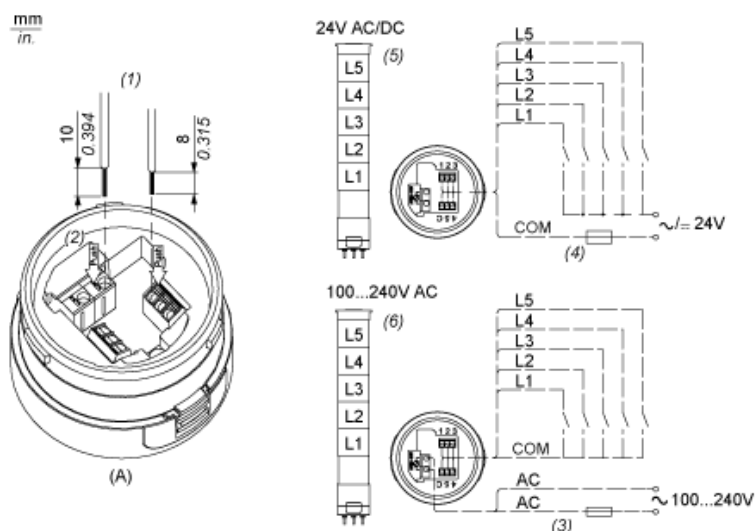
Modular Tower Lights Mounting



Drawing	Part number	Part name
A1	-	Top cover
	-	Top cover (Silver)
A2	XVUC9S	Buzzer unit
	XVUC9SQ	Buzzer unit (Silver)
A3	XVUC23	Green LED unit
	XVUC24	Red LED unit
	XVUC25	Orange LED unit
	XVUC26	Blue LED unit
	XVUC27	White LED unit
	XVUC28	Yellow LED unit
A4	XVUC29	Multi-LED unit
A5	XVUC29P	Multi-LED unit, Pulse signal
A6	XVUC9V	Sound unit
A7	XVUC9VP	Sound unit, Pulse signal

A8	XVUC020	Extender
	XVUC020Q	Extender (Silver)
A9	XVUC21B	DC body
	XVUC21BQ	DC body (Silver)
A10	XVUC21M	AC body NPN
	XVUC21MP	AC body PNP
	XVUC21MQP	AC body PNP (Silver)
A11	XVUZ06	Flexible option
A12	XVUZ01	Fixing Unit - Direct mounting (3 pins)
	XVUZ01Q	Fixing Unit - Direct mounting (Silver,3 pins)
	XVUZ03	Fixing Unit - Direct mounting (2 pins)
	XVUZ04	Fixing Unit - Direct mounting (4 pins)
A13	XVUZ02	Fixing Unit - Plate with Pole (100 mm)
	XVUZ02Q	Fixing Unit - Plate with Pole (100 mm, Silver)
	XVUZ400	Fixing Unit - Plate with Pole (400 mm)
	XVUZ800	Fixing Unit - Plate with Pole (800 mm)
A14	XVUZ05	Fixing Unit - Plate with adjustment pole (100-385 mm)
A15	XVUC43	Green LED unit, Flash
	XVUC44	Red LED unit, Flash
	XVUC45	Orange LED unit, Flash
	XVUC46	Blue LED unit, Flash
	XVUC47	White LED unit, Flash
	XVUC48	Yellow LED unit, Flash
A16	XVUZ100T	Fixing Unit - Metal bracket with pole (100 mm)
	XVUZ250T	Fixing Unit - Metal bracket with pole(250 mm)
	XVUZ400T	Fixing Unit - Metal bracket with pole (400 mm)
A17	XVUZ12	Fixing plate for use on vertical support - black

Illuminated Units, Multi-LED and Audible Units Wiring



- (A) Fixing Unit
- (1) Dimensions of Wiring size
- (2) Push-in Wire Connectors
- (3) Fuse : 2A ,250V
- (4) Fuse : 0.5A ,125V
- (5) Modular Tower Lights 24V AC/DC
- (6) Modular Tower Lights 100...240V AC
- L1 Illuminated LED Units
- to
- L5 :