



Principales

Gamme de produits	Harmony XVU
Type de produit ou de composant	Colonne de signalisation modulaire
Type d'accessoire / élément séparé	Plaque de fixation
Catégorie d'accessoire, d'élément séparé	Accessoire de montage et de fixation
Nom de composant	XVU
Diamètre de fixation	60 mm

Complémentaires

Longueur de pôle	100 mm
Support de montage	Platine avec pôle
Compatibilité produit	Toit : c.a. corps Toit : c.c. corps Toit : support de montage orientable
Matière	ABS (acrylonitrile butadiène styrène) Aluminium PC (polycarbonate) PBT (polybutylène téréphtalate) V-0 ignifuge conforme à UL 94
Couleur du logement	Noir
Mode de raccordement	Clipsable
[Us] tension assignée d'alimentation	110...240 V c.a. 24 V c.a./c.c.
Longueur	117 mm
Poids du produit	0.132 kg

Environnement

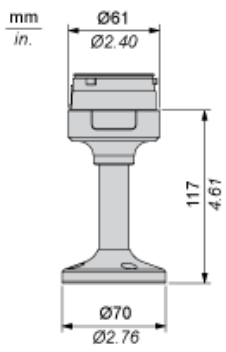
température ambiante pour le stockage	-40...70 °C
température de fonctionnement	-25...50 °C
degré de protection IP	IP65
certifications du produit	CE CSA UL UL

Caractéristiques environnementales

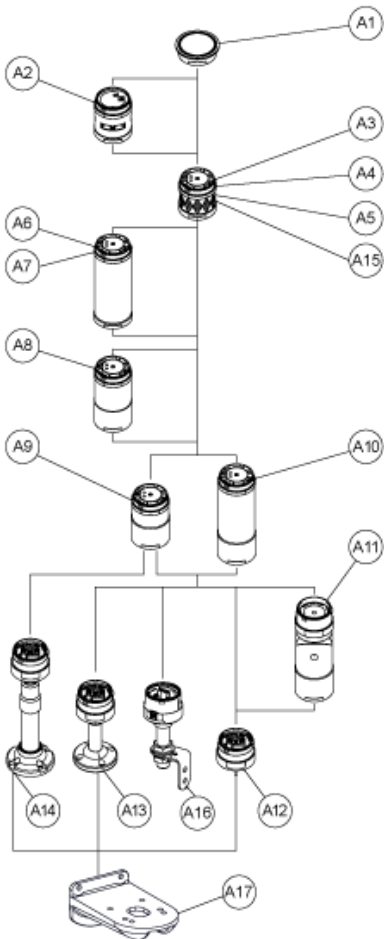
Statut environnemental	Produit Green Premium
RoHS (code de date: YYWW)	Conforme - depuis 1422 - Déclaration de conformité de Schneider Electric
REACH	Prod. en réf. ne contient pas de subst. extrê. préocc. au-delà du seuil aut.
Profil environnemental du produit	Disponible
Instructions de fin de vie du produit	Disponible

Fixing Unit - Plate with Pole

Dimensions



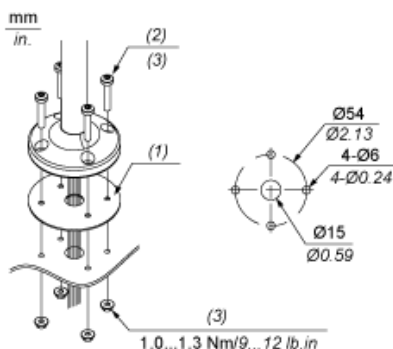
Modular Tower Lights Mounting



Drawing	Part number	Part name
A1	-	Top cover
	-	Top cover (Silver)
A2	XVUC9S	Buzzer unit
	XVUC9SQ	Buzzer unit (Silver)
A3	XVUC23	Green LED unit
	XVUC24	Red LED unit
	XVUC25	Orange LED unit
	XVUC26	Blue LED unit
	XVUC27	White LED unit
	XVUC28	Yellow LED unit
A4	XVUC29	Multi-LED unit

A5	XVUC29P	Multi-LED unit, Pulse signal
A6	XVUC9V	Sound unit
A7	XVUC9VP	Sound unit, Pulse signal
A8	XVUC020	Extender
	XVUC020Q	Extender (Silver)
A9	XVUC21B	DC body
	XVUC21BQ	DC body (Silver)
A10	XVUC21M	AC body NPN
	XVUC21MP	AC body PNP
	XVUC21MQP	AC body PNP (Silver)
A11	XVUZ06	Flexible option
A12	XVUZ01	Fixing Unit - Direct mounting (3 pins)
	XVUZ01Q	Fixing Unit - Direct mounting (Silver,3 pins)
	XVUZ03	Fixing Unit - Direct mounting (2 pins)
	XVUZ04	Fixing Unit - Direct mounting (4 pins)
A13	XVUZ02	Fixing Unit - Plate with Pole (100 mm)
	XVUZ02Q	Fixing Unit - Plate with Pole (100 mm, Silver)
	XVUZ400	Fixing Unit - Plate with Pole (400 mm)
	XVUZ800	Fixing Unit - Plate with Pole (800 mm)
A14	XVUZ05	Fixing Unit - Plate with adjustment pole (100-385 mm)
A15	XVUC43	Green LED unit, Flash
	XVUC44	Red LED unit, Flash
	XVUC45	Orange LED unit, Flash
	XVUC46	Blue LED unit, Flash
	XVUC47	White LED unit, Flash
	XVUC48	Yellow LED unit, Flash
A16	XVUZ100T	Fixing Unit - Metal bracket with pole (100 mm)
	XVUZ250T	Fixing Unit - Metal bracket with pole(250 mm)
	XVUZ400T	Fixing Unit - Metal bracket with pole (400 mm)
A17	XVUZ12	Fixing plate for use on vertical support - black

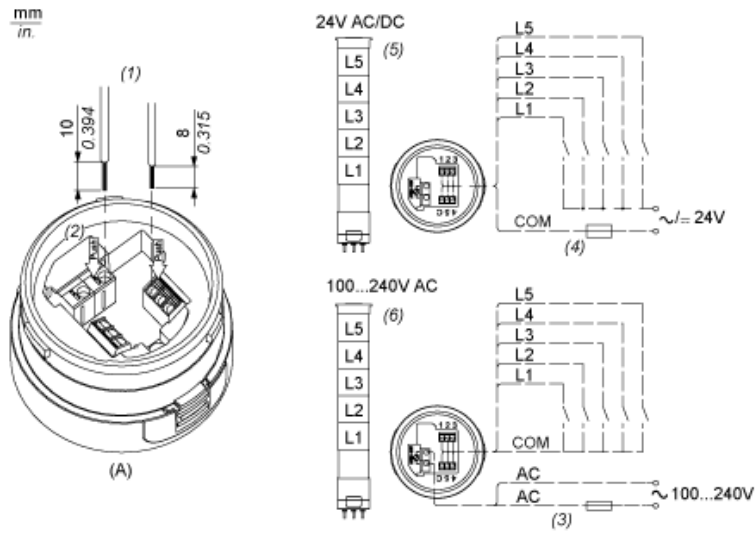
Modular Tower Lights Mounting



(1) Gasket

- (2) Screw x 4 (unattached)
- (3) M5 x (thickness+10 mm /0.39 in.)

Illuminated Units, Multi-LED and Audible Units Wiring



- (A) Fixing Unit
- (1) Dimensions of Wiring size
- (2) Push-in Wire Connectors
- (3) Fuse : 2A ,250V
- (4) Fuse : 0.5A ,125V
- (5) Modular Tower Lights 24V AC/DC
- (6) Modular Tower Lights 100...240V AC
- L1 Illuminated LED Units
to
L5 :