

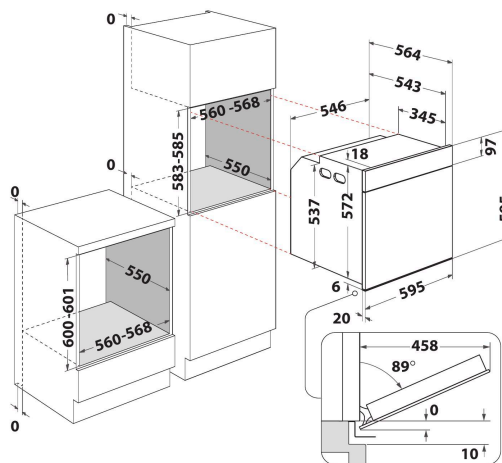
# AKZ9 6290 NB

12NC: 859991531370

Code EAN: 8003437833922

Whirlpool

SENSING THE DIFFERENCE



- Le programmateur 6TH SENSE pour des résultats toujours parfaits
- La fonction pyrolyse assure un nettoyage impeccable en un seul geste.
- Classe énergétique A+
- Cavité 73 L
- Cook3 permet de cuire parfaitement et simultanément sur 3 niveaux, sans mélange de goût ni d'odeur
- Ready2Cook
- Cuisson à air pulsée
- Ventilation turbo
- Gril
- Cavité en émail facile à nettoyer
- Turbo Gril
- Maxi Cooking
- Levage de pâte
- Porte SoftClose

## Four électrique encastrable Whirlpool: Couleur noir, Autonettoyant - AKZ9 6290 NB

Ce four encastrable Whirlpool présente les caractéristiques suivantes : technologie d'autonettoyage utilisant un cycle à haute température pour réduire en cendres les résidus alimentaires, qui peuvent ensuite être facilement nettoyés d'un coup d'éponge. Technologie électrique de pointe rendant possible des économies d'énergie sur la cuisson de vos mets. Lampe halogène gage de meilleures performances énergétiques. Technologie exclusive 6TH SENSE permettant de choisir parmi une variété de recettes préprogrammées, tandis que votre four règle automatiquement le type, la température et la durée de la cuisson, pour des résultats parfaits. Chaleur pulsée qui vous permet de faire cuire jusqu'à 3 plats en même temps sans risque d'en mélanger les odeurs.



### TECHNOLOGIE 6TH SENSE

Les 13 recettes préprogrammées représentent 6 catégories d'aliments, pour des résultats incomparables. Sélectionnez le cycle de cuisson : vous réalisez un plat délicieux en trois étapes simples.



### Préchauffage rapide

Fonction préchauffage rapide, puissant système de convection permettant d'atteindre rapidement la bonne température.



### Chaleur pulsée

Pas de mélange de goûts ni d'odeurs. La chaleur pulsée permet de cuire simultanément jusqu'à 3 niveaux des plats sucrés et salés, sans mélange de goût ni d'odeur.



### SoftClose

Fermeture en douceur. Grâce à ses charnières au mouvement ralenti, la porte du four se ferme sans effort, avec un mouvement doux et silencieux.



### Ligne Absolute

La collection Absolute. Design d'avant-garde et performances exceptionnelles. Avec son look futuriste et ses performances inégalées, la collection Absolute est faite pour les cuisines modernes et high-tech. Équipés de la technologie innovante 6TH SENSE, les fours Absolute peuvent être réglés en trois étapes simples, pour des résultats parfaits. La combinaison d'une flexibilité et d'une convivialité au top, avec un look unique et des finitions originales.



### Pyrolyse

Un nettoyage impeccable en un seul geste. La technologie pyrolyse utilise un cycle de haute température pour réduire les résidus alimentaires en cendre, facilement éliminés avec une éponge.

# AKZ9 6290 NB

12NC: 859991531370

Code EAN: 8003437833922

# Whirlpool

SENSING THE DIFFERENCE

## CARACTERISTIQUES PRINCIPALES

Groupe de produit	Four
Référence commerciale	AKZ9 6290 NB
Couleur principale du produit	Noir
Type de construction	Encastrable
Type de commande	Mécanique et électronique
Types de dispositifs de réglage et d'alarme	-
Commandes intégrées pour la table	Non
Plaques contrôlables	-
Programmes automatiques	Oui
Intensité	16
Tension	220-240
Fréquence	50/60
Longueur du cordon électrique	90
Type de prise	Non
Profondeur porte ouverte à 90°	-
Hauteur du produit	595
Largeur du produit	595
Profondeur du produit	564
Hauteur minimale de la niche d'encastrement	0
Largeur minimale de la niche d'encastrement	0
Profondeur de la niche d'encastrement	0
Poids net	35
Volume utile du four	73
Système de nettoyage intégré	Pyrolyse
Grilles	1
Plateaux	2

## CARACTERISTIQUES TECHNIQUES

Minuterie	-
Réglage du temps de cuisson	Electronique
Options de réglage du temps de cuisson	Marche/Arrêt
Dispositif de sécurité	-
Éclairage intérieur	Oui
Nombre de lampes	1
Position des lampes	Arrière
Gradins	Télescopiques
Sonde	Non

## PERFORMANCES

Type d'énergie	Électricité
Type d'énergie	Électricité
Classe énergétique - NOUVEAU (2010/30/UE)	A+
Consommation énergétique des fours conventionnels par cycle - NOUVEAU (2010/30/CE)	0.9
Consommation énergétique des fours à convection forcée par cycle - NOUVEAU (2010/30/CE)	0.69

Whirlpool AKZ9 6290 NB

73 L

0.9 kWh/cycle\*

0.69 kWh/cycle\*

\* 12NC: 859991531370

65/2014