

INSTALLATION Maintenance

17. Maintenance



AVERTISSEMENT Électrocution

Avant toute intervention, débranchez l'appareil sur tous les pôles.

Vidange de l'appareil

Vous pouvez vidanger l'appareil pour les travaux de maintenance.



AVERTISSEMENT Brûlure

Lors de la vidange de l'appareil, de l'eau brûlante peut s'écouler.

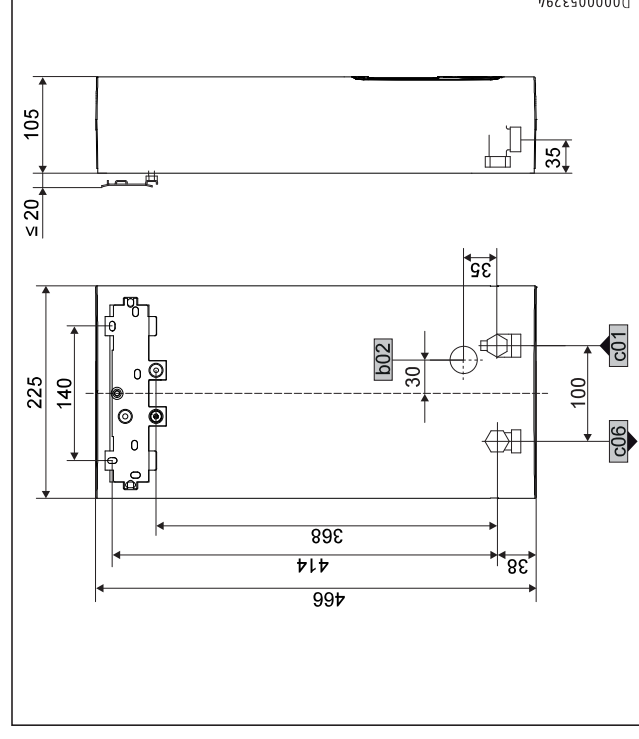
- ▶ Fermez la vanne d'arrêt 3 voies ou le robinet d'arrêt de la conduite d'arrivée d'eau froide.
- ▶ Ouvrez tous les robinets de soutirage.
- ▶ Desserrez les raccords hydrauliques de l'appareil.
- ▶ Veillez à protéger du gel tout appareil déposé, car celui-ci contient encore de l'eau pouvant geler et provoquer des dommages.

Nettoyage du filtre

S'il est encrassé, nettoyez le filtre dans le raccord fileté eau froide. Fermez la vanne d'arrêt 3 voies ou le robinet d'arrêt de la conduite d'arrivée d'eau froide avant de démonter, de nettoyer et de remonter le filtre.

18. Données techniques

18.1 Cotes et raccords

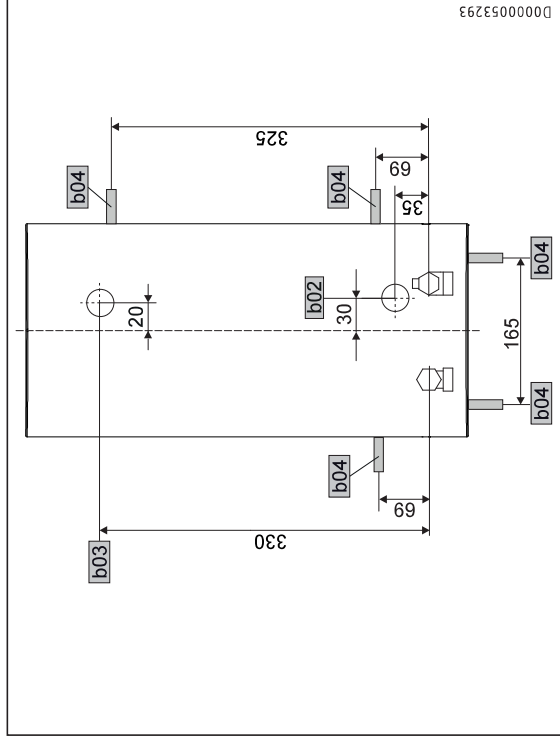


	DHE
b02	Passage des câbles électriques I
c01	Arrivée eau froide
c06	Sortie eau chaude

INSTALLATION

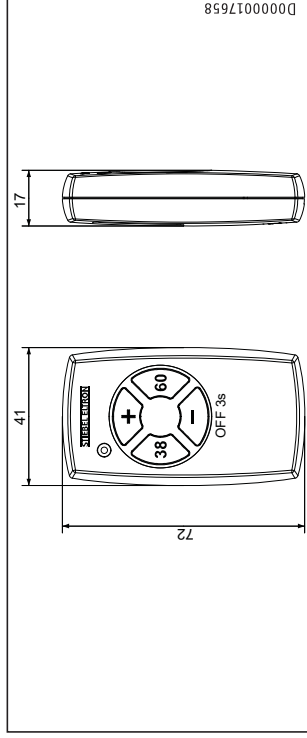
Données techniques

Autres branchements possibles



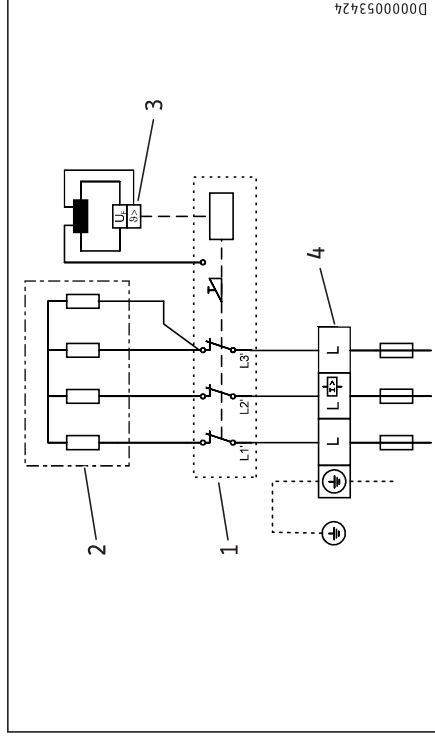
	DHE
b02	Passage des câbles électriques I
b03	Passage des câbles électriques II
b04	Passage des câbles électriques III

Mini commande à distance radio



18.2 Schéma électrique

3/PE ~ 380 à 415 V



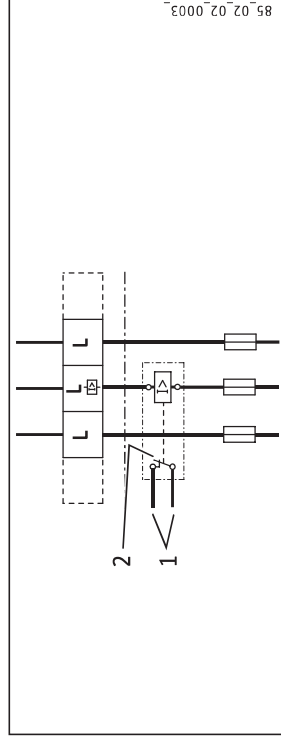
FRANÇAIS

INSTALLATION

Données techniques

- 1 Électronique de puissance à interrupteur de sécurité intégré
- 2 Système de chauffe à fil nu
- 3 Limiteur de température de sécurité
- 4 Bornier de raccordement au secteur

Circuit prioritaire avec LR 1-A



- 1 Câble de commande vers le contacteur du 2e appareil (par exemple radiateur électrique à accumulation)
- 2 Le contact de commande s'ouvre lorsque le chauffe-eau instantané se met en marche.

18.3 Capacité de production d'eau chaude

La capacité de production d'eau chaude sanitaire dépend de la tension secteur, de la puissance raccordée de l'appareil et de la température d'arrivée d'eau froide. La tension nominale et la puissance nominale sont indiquées sur la plaque signalétique.

Puissance raccordée en kW		38 °C Capacité de production d'eau chaude en L/min				
Tension nominale		Température d'arrivée d'eau froide				
380 V	400 V	415 V	5 °C	10 °C	15 °C	20 °C
16,2			7,0	8,3	10,1	12,9
19			8,2	9,7	11,8	15,1
21,7			9,4	11,1	13,5	17,2
	18		7,8	9,2	11,2	14,3
	21		9,1	10,7	13,0	16,7
	24		10,4	12,2	14,9	19,0
		19,4	8,4	9,9	12,0	15,4
		22,6	9,8	11,5	14,0	17,9
		25,8	11,2	13,2	16,0	20,5
24,4			10,6	12,4	15,2	19,4
	27		11,7	13,8	16,8	21,4
		29,1	12,6	14,8	18,1	23,1

INSTALLATION

Données techniques

Puissance raccordée en kW	50 °C Capacité de production d'eau chaude en l/min			
	380 V	400 V	415 V	Température d'arrivée d'eau froide
16,2	5,1	5,8	6,6	7,7
19	6,0	6,8	7,8	9,0
21,7	6,9	7,8	8,9	10,3
18	5,7	6,4	7,3	8,6
21	6,7	7,5	8,6	10,0
24	7,6	8,6	9,8	11,4
	19,4	6,2	6,9	7,9
	22,6	7,2	8,1	9,2
	25,8	8,2	9,2	10,5
24,4	7,7	8,7	10,0	11,6
27	8,6	9,6	11,0	12,9
	29,1	9,2	10,4	11,9
				13,9

18.4 Domaines d'utilisation / Tableau de conversion

Résistance électrique spécifique et conductivité électrique spécifique.

Indication normalisée à 15 °C	20 °C		25 °C		
	Résistance $\rho \geq$	Conductivité $\sigma \leq$	Résistance $\rho \geq$	Conductivité $\sigma \leq$	
Ωcm	mS/m	$\mu\text{S/cm}$	Ωcm	mS/m	$\mu\text{S/cm}$
900	111	1111	800	125	1250
			800	125	1250
			Ωcm	mS/m	$\mu\text{S/cm}$
			800	125	1250
			735	136	1361

18.5 Pertes de charge

Robinetteries

Perte de charge des robinetteries pour un débit de 10 l/min	MPa
Mitigeur mono commande, env.	0,04 - 0,08
Robinetterie thermostatique, env.	0,03 - 0,05
Pomme de douche, env.	0,03 - 0,15

Dimensionnement des conduites

La prise en compte d'une perte de pression de 0,1 MPa est recommandée pour le dimensionnement des conduites.

18.6 Défaillances

En cas d'incident, des températures de 80 °C maximum sous une pression de 1,0 MPa peuvent survenir brièvement dans l'installation.

18.7 Label de conformité

Voir la plaque signalétique sur l'appareil.

FRANÇAIS

INSTALLATION

Données techniques

18.8 Indications relatives à la consommation énergétique

Les caractéristiques du produit sont conformes aux prescriptions de la directive UE sur l'écoconception applicable aux produits liés à l'énergie (ErP).

	DHE Connect 18/21/24	DHE Connect 27	DHE Touch 18/21/24	DHE Touch 27
Fabricant	STIEBEL ELTRON	STIEBEL ELTRON	STIEBEL ELTRON	STIEBEL ELTRON
Profil de soutirage	S	S	S	S
Classe d'efficacité énergétique	A	A	A	A
Efficacité énergétique pour le chauffage de l'eau par conditions climatiques moyennes	39	39	39	39
Consommation journalière d'électricité	2,211	2,217	2,211	2,217
Consommation annuelle d'électricité	480	481	480	481
Réglage d'usine de la température	60	60	60	60
Niveau de puissance acoustique	15	15	15	15
Indications spécifiques pour la mesure d'efficacité	Mesuré en allure ECO à grand débit, puissance maximale et valeur théorique maximale.	Mesuré en allure ECO au maximum du débit et de la valeur théorique maximale.	Mesuré en allure ECO à grand débit, puissance maximale et valeur théorique maximale.	Mesuré en allure ECO au maximum du débit et de la valeur théorique maximale.

INSTALLATION

Données techniques

18.9 Tableau des données

	DHE Connect 18/21/24	DHE Connect 27	DHE Touch 18/21/24	DHE Touch 27
	234467	234468	234459	234460
Données électriques				
Tension nominale	V 380 400 415	380 400 415	380 400 415	380 400
Puissance nominale	kW 16,2/19/21,7 18/21/24 19,4/22,6/25,8	24,4 27 16,2/19/21,7 18/21/24 19,4/22,6/25,8	400 415 24,4	24,4 27
Intensité nominale	A 27,6/29,5/33,3 29/31/35 30,1/32,2/36,3	37,1 39 27,6/29,5/33,3 29/31/35 30,1/32,2/36,3	30,1/32,2/36,3	37,1 39
Protection (électrique)	A 32/32/35 32/32/40	40 40 32/32/35 32/32/40	32/32/40	40 40
Fréquence	Hz 50/60	50/60	50/60	50/-
Phases	3/PE	3/PE	3/PE	3/PE
Impédance de réseau maximale à 50 Hz	Ω 0,284 0,270	0,260 0,254 0,241	0,284 0,270	0,260 0,254 0,241
Résistance spécifique p15 ≥	Ω cm 900	900	900	900
Conductivité spécifique 15 ≤	µS/cm 1111	1111	1111	1111
Raccordements				
Raccordement hydraulique	G 1/2 A	G 1/2 A	G 1/2 A	G 1/2 A
Limites d'utilisation				
Pression maxi admissible	MPa 1	1	1	1
Température maximale d'entrée d'eau pour chauffage d'appoint	°C 55	55	55	55
Valeurs				
Température max. d'arrivée d'eau (par ex. désinfection thermique)	°C 70	70	70	70
Activé	l/min >2,5	>2,5	>2,5	>2,5
Débit volumique à 28 K	l/min 9,2/10,7/12,3 à 400 V	13,8 à 400 V	9,2/10,7/12,3 à 400 V	13,8 à 400 V
Débit volumique à 50 K	l/min 5,2/6,0/6,9 à 400 V	7,7 à 400 V	5,2/6,0/6,9 à 400 V	7,7 à 400 V
Perte de charge pour débit volumique à 50 K (sans limiteur de débit)	MPa 0,06/0,08/0,1	0,13	0,06/0,08/0,1	0,13

FRANÇAIS

GARANTIE | PROTECTION DE L'ENVIRONNEMENT ET RECYCLAGE

	DHE Connect 18/21/24	DHE Connect 27	DHE Touch 18/21/24	DHE Touch 27
Données hydrauliques				
Capacité nominale	l	0,4	0,4	0,4
Versions				
Puissance de raccordement au choix	X	-	X	-
Réglage de la température °C	OFF, 20-60	OFF, 20-60	OFF, 20-60	OFF, 20-60
Classe de protection	1	1	1	1
Bloc isolant	plastique	plastique	plastique	plastique
Générateur de chaleur système de chauffage	Fil nu	Fil nu	Fil nu	Fil nu
Cache et panneau arrière	plastique	plastique	plastique	plastique
Couleur	blanc	blanc	blanc	blanc
Indice de protection (IP)	IP25	IP25	IP25	IP25
Dimensions				
Hauteur	mm	466	466	466
Largeur	mm	225	225	225
Profondeur	mm	105	105	105
Poids				
Poids	kg	3,2	3,2	3,1



Remarque

L'appareil est conforme à la norme CEI 61000-3-12.

La portée dépend des caractéristiques du bâtiment. Le fonctionnement à travers un plafond ne peut pas toujours être garanti.

		Mini commande à distance radio
Limites d'utilisation		
Plage de réglage de la température	°C	20-60
Fréquence d'émission	MHz	868,3
Portée en intérieur env.	m	25
Versions		
Indice de protection (IP)		IPX5/IPX7
Type de pile		1 x CR2032-3V
Dimensions		
Hauteur	mm	72
Largeur	mm	41
Profondeur	mm	17
Poids		
Poids	kg	0,03

Garantie

Les conditions de garantie de nos sociétés allemandes ne s'appliquent pas aux appareils achetés hors d'Allemagne. Au contraire, c'est la filiale chargée de la distribution de nos produits dans le pays qui est seule habilitée à accorder une garantie. Une telle garantie ne pourra cependant être accordée que si la filiale a publié ses propres conditions de garantie. Il ne sera accordé aucune garantie par ailleurs.

Nous n'accordons aucune garantie pour les appareils achetés dans des pays où aucune filiale de notre société ne distribue nos produits. D'éventuelles garanties accordées par l'importateur restent inchangées.

Environnement et recyclage

Merci de contribuer à la préservation de notre environnement. Après usage, procédez à l'élimination des matériaux conformément à la réglementation nationale.

FRANÇAIS