

**Serie | 4, hotte télescopique, 90 cm,
Argent métallisé
DFR097A52**

A



- **Position intensive** : élimine efficacement et rapidement les odeurs.

Données techniques

| | |
|---|----------------------------------|
| Typologie : | Extraction |
| Certificats de conformité : | CE, VDE |
| Longueur du cordon électrique (cm) : | 175 |
| Taille de la niche d'encastrement (mm) : | 385mm x 524.0mm x 290mm |
| Ecart min. par rapp. foyer él. : | 430 |
| Ecart min. par rapp. foyer gaz : | 650 |
| Poids net (kg) : | 13,031 |
| Type de commandes : | Electronique |
| Débit maximum d'aspiration d'air en évacuation : | 397 |
| Débit de l'aspiration en Recyclage d'air position turbo : | 476.0 |
| Débit maximum d'aspiration en recyclage d'air : | 294 |
| Débit Aspiration d'air en évacuation position turbo : | 729 |
| Nombre de lampes : | 3 |
| Niveau sonore (dB(A) re 1 pW) : | 53 |
| Diamètre du réducteur d'évacuation d'air : | 120 / 150 |
| Matériau du filtre à graisses : | Inox résistant au lave-vaisselle |
| Code EAN : | 4242005232031 |
| Puissance de raccordement (W) : | 146 |
| Intensité (A) : | 10 |
| Tension (V) : | 220-240 |
| Fréquence (Hz) : | 50; 60 |
| Type de prise : | Fiche cont.terre/Gard.fil ter. |
| Type de montage : | Encastrable |

Accessoires en option

- DSZ4561 :
- DSZ4565 :
- DSZ4920 :
- DSZ4961 : Cadre affaissement
- DSZ4982 : BANDEAU FINITION BLANC
- DSZ4985 : BANDEAU FINITION INOX
- DSZ4986 : BANDEAU FINITION NOIR
- DWZ0ITOP0 : Filtre à charbon régénérable (remplc.)
- DWZ1IX1B6 :
- DWZ1IX1C6 :



4 242005 232031

Serie | 4, hotte télescopique, 90 cm, Argent métallisé DFR097A52

Informations générales

- Classe d'efficacité énergétique: A*
- Consommation énergétique moyenne: 38.1 kWh/an*
- Classe d'efficacité ventilateur: B*
- Classe d'efficacité éclairage: A*
- Classe d'efficacité filtre à graisse: B*
- Niveau de bruit en fonctionnement normal: 53 dB*

Fonctionnement/puissance

- Hotte télescopique: encastrable dans une armoire suspendue de 60cm ou 90cm de large
- Fonctionnement en évacuation d'air ou en mode recyclage
- Pour le fonctionnement en mode recyclage, il est nécessaire d'adapter la hotte moyennant un set de démarrage ou un module cleanAir (accessoire en option)
- Extraction d'air DIN/EN 61591: fonctionnement normal: 397 m³/h position intensive: 729 m³/h
- EcoSilence Drive - Technologie BLDC efficace

Confort

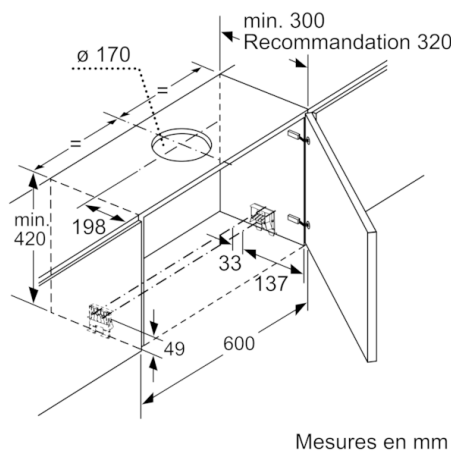
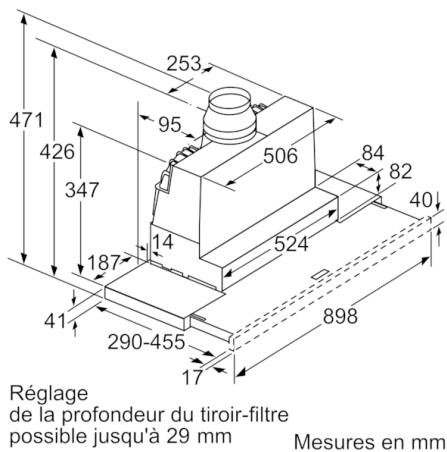
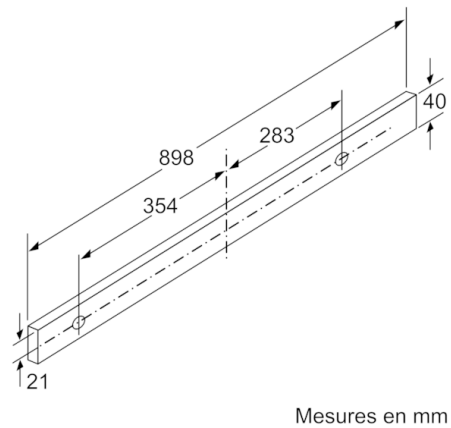
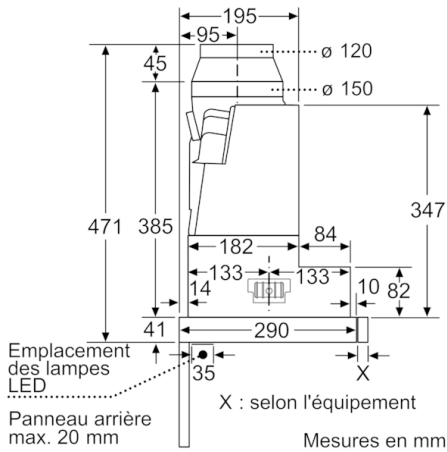
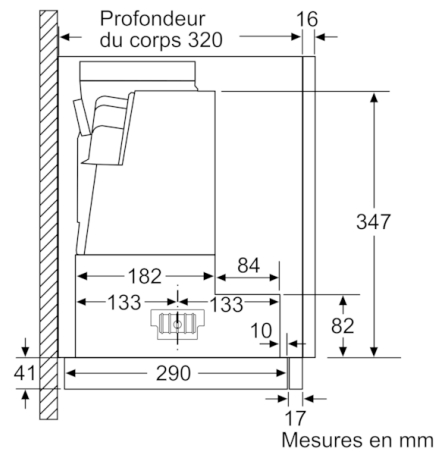
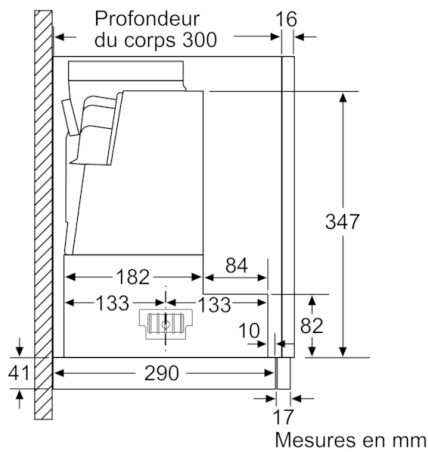
- 90 cm
- 4 puissances dont une position intensive
- Arrêt différé (10 minutes)
- Position intensive avec retour automatique après 6 minutes
- Commande électronique avec boutons tactiles, affichage LED
- Mise en route automatique grâce à l'interrupteur ou en tirant sur la partie télescopique.
- Niveau sonore selon les normes EN 60704-3 et EN 60704-2-13 en évacuation: Fonctionnement normal 397 m³/h: 53 dB(A) re 1 pW Position intensive 729 m³/h: 69 dB(A) re 1 pW
- 3 filtre(s) métallique(s), lavable(s) au lave-vaisselle
- Cache filtre design en inox
- 3 x 1,5 W module LED
- Température de couleur: 3500 K
- Élément télescopique facile à monter
- Extension télescopique sans profil (profil de finition ou profil de meuble nécessaire)

Informations installation

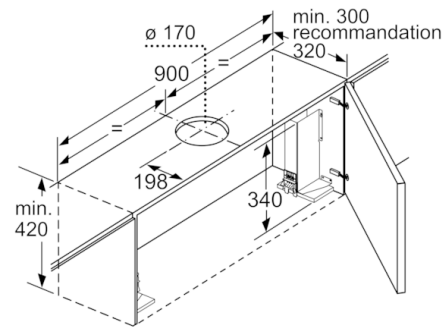
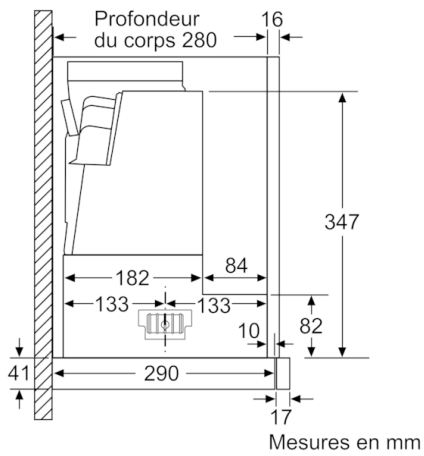
- Dimensions appareil (HxLxP): 426 x 898 x 290 mm
- Dimensions d'encastrement (HxLxP): 385 x 524 x 290 mm
- Diamètre d'évacuation recommandé Ø 150 mm (Ø 120 mm livré avec l'appareil)
- avec clapet anti retour

**Conformément au règlement délégué européen No 65/2014*

Serie | 4, hotte télescopique, 90 cm, Argent métallisé
DFR097A52



Serie | 4, hotte télescopique, 90 cm, Argent métallisé
DFR097A52



Le montage de la hotte tiroir de 90 cm dans un meuble haut de 90 cm de large requiert un kit de montage. Les deux angles de montage sont vissés à gauche et à droite dans le meuble. Montage selon gabarit.

Mesures en mm