



A+++



Siemens
KI52LADE0
Réfrigérateur encastrable

Version antérieure:
KI52LAD40

Version ultérieure:

Code EAN:
4242003840399
gamme distribuée:

IQ500, réfrigérateur intégré avec compartiment de surgélation, 140 x 56 cm

KI52LADE0

Puissance / Consommation

- Classe d'efficacité énergétique A+++ sur une échelle de classes d'efficacité énergétique de A+++ à D : 122 kWh/an
- Volume net total: 228 l
- Niveau sonore: 36 dB(A) re 1 pW

Équipement

- Éclairage LED

Confort et sécurité

- Réglage électronique de la température au degré près
- Dégivrage automatique
- Super-réfrigération avec désactivation automatique
- Alarme sonore de porte ouverte

Partie réfrigérateur

- Volume net partie réfrigérateur: 213 l
- 5 clayettes en verre incassable dont varioShelf, easyAccess shelf
- 5 compartiments de porte, dont 1 à beurre et fromage

Système fraîcheur

- 1 compartiment hyperFresh plus avec ajustement du taux d'humidité - garde fruits et légumes frais jusqu'à 2 fois plus longtemps

Partie surgélateur

- Volume net partie surgélateur ****: 15 l
- Capacité de surgélation: 2.5 kg/24h
- Conservation en cas de coupure de courant: 13 h

Dimensions

- Dimensions de l'appareil (H x L x P): 139.7 x 55.8 x 54.5 cm
- Dimensions de la niche (H x L x P): 140 x 56 x 55 cm

Informations techniques

- Charnières de porte à droite, réversibles
- Puissance de raccordement: 90 W
- Tension 220 - 240 V
- Classe climatique: SN-ST

Accessoires

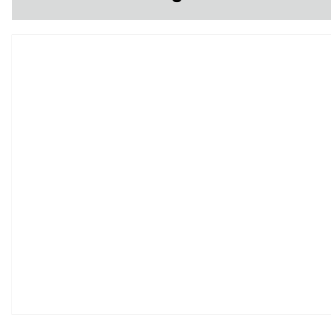
- casier à oeufs, bac à glaçons
- Peigne à bouteilles

Environnement et sécurité

Installation

Informations générales

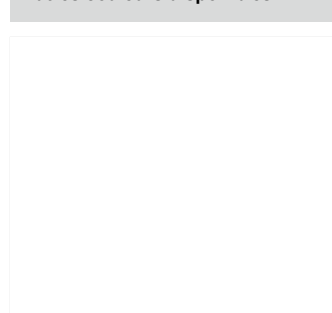
Accessoires intégrés



Accessoires en option

- KS10Z020

Autres couleurs disponibles



Données techniques

Caractéristiques

Type de construction : Encastrable
 Porte habillable : impossible
 Hauteur (mm) : 1397
 Largeur (mm) : 558
 Profondeur : 545
 Taille de la niche d'encastrement (mm) : 1400 x 560 x 550
 Poids net (kg) : 50,830
 Puissance de raccordement (W) : 90
 Intensité (A) : 10
 Charnière de la porte : Droite réversible
 Tension (V) : 220-240
 Fréquence (Hz) : 50
 Certificats de conformité : CE, VDE
 Longueur du cordon électrique (cm) : 230
 Autonomie en cas de coupure de courant (h) : 13
 Nombre de compresseurs : 1
 Nombre de circuit de froid : 1
 Y a-t-il un ventilateur dans le compartiment réfrigérateur : Non
 Porte réversible : Oui
 Nombre de clayettes dans le réfrigérateur : 4
 Clayettes spéciales bouteille : Non
 Code EAN : 4242003840399

Types de consommation et de connexion

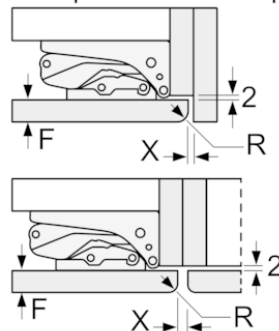
Marque : Siemens
 Référence Commerciale : KI52LADE0
 Catégorie de produit : Réfrigérateur
 Classe énergétique (2010/30/CE) : A+++
 Consommation énergétique annuelle (kWh/annum) - NOUVEAU (2010/30/CE) : 122,00
 Capacité net du réfrigérateur (l) - nouveau (2010/30/EC) : 213
 Capacité net du congélateur (l) - nouveau (2010/30/EC) : 15
 Froid ventilé : Non
 Autonomie : 13
 Pouvoir de congélation (kg/24h) - nouveau (2010/30/EC) : 2
 Niveau sonore (dB(A) re 1 pW) : 36
 Classe climatique : SN-ST
 Type d'installation : Intégration total

iQ500, réfrigérateur intégré avec compartiment de surgélation, 140 x 56 cm
KI52LADE0



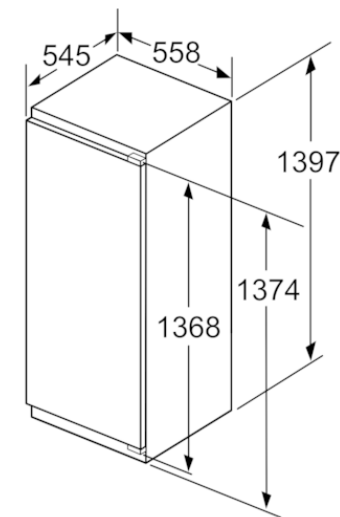
Mesures en mm

Recommandation de dimension d'espace libre pour charnière plate



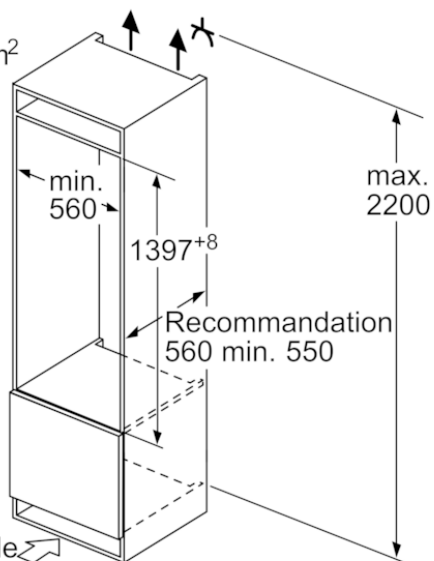
F	R	X
16-19	0-3	2,5
20	0-1	3
	2-3	2,5
21	0-1	3
	2-3	2,5
22	0	4
	1	3,5
	2-3	3

Les dimensions d'espace libre recommandées dans le tableau doivent être respectées afin d'assurer une ouverture sans collision des portes de l'appareil, et d'éviter ainsi d'endommager les meubles de cuisine.

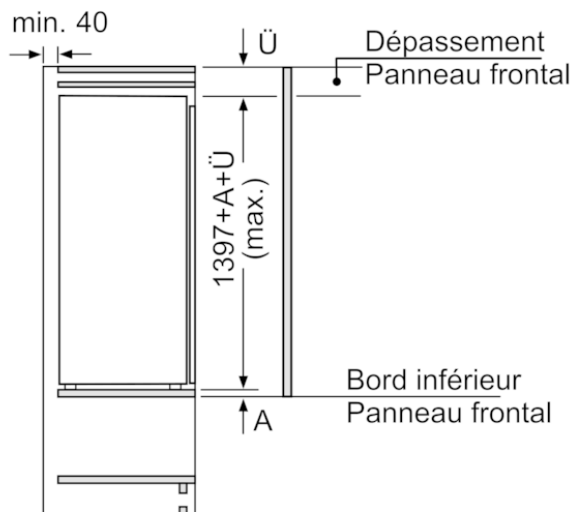


Mesures en mm

Sortie d'air
min. 200 cm²



Mesures en mm



Mesures en mm