



Siemens
GS36NFWFV
CONGELATEUR ARM 186X60X65 A+
+ BLC

Version antérieure:

Version ultérieure:

Code EAN:
4242003867723

gamme distribuée:
BE6

iQ300, surgélateur pose libre, 186 x 60 cm, Blanc GS36NFWFV

Puissance / Consommation

- Classe d'efficacité énergétique A++ sur une échelle de classes d'efficacité énergétique de A+++ à D : 237 kWh/an
- Volume net total: 242 l
- Niveau sonore: 39 dB(A) re 1 pW

Équipement

- Portes Blanc, parois blanches
- Poignée verticale

Confort et sécurité

- Technique noFrost - plus jamais dégivrer
- Réglage électronique de la température, lisible via LED
- Système d'alarme optique et acoustique en cas d'augmentation de la température
- freshSense - température constante via la technologie des capteurs intelligents
- Commutateur de supercongélation: Manual/automatic activation

Partie surgélateur

- Volume net partie surgélateur ****: 242 l
- Capacité de surgélation: 20 kg/24h
- Conservation en cas de coupure de courant: 25 h
- Système multiAirflow
- varioZone - clayettes en verre extractibles pour plus d'espace!
- 5 tiroirs de surgélation transparents, dont 2 bigBox
- Bac à glaçons

Dimensions

- Dimensions de l'appareil (H x L x P): 186 x 60 x 65 cm

Informations techniques

- Charnières de porte à droite, réversibles
- Pieds réglables en hauteur à l'avant, roulettes à l'arrière
- Angle d'ouverture de porte 90°
- Tension 220 - 240 V
- Classe climatique: SN-T

Accessoires

- Accumulateur de froid, bac à glaçons

Accessoires spéciaux

Environnement et sécurité

Installation

Informations générales

Accessoires intégrés

Accessoires en option

- KS39ZAW00 KIT DE LIAISON BLANC
- KS36ZAW00 KIT DE LIAISON BLANC

Autres couleurs disponibles

Données techniques

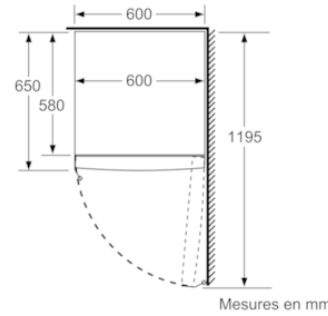
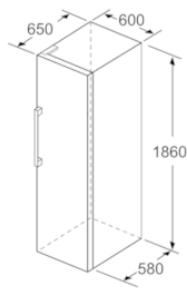
Caractéristiques

Affichage digital de la température pour le congélateur : Digital
Éclairage : Non
Catégorie de produit : Congélateur vertical
Type de construction : Pose libre
Porte habillable : impossible
Froid ventilé : Réfrigérateur et congélateur
Hauteur appareil (mm) : 1860
Largeur (mm) : 600
Profondeur : 650
Dimensions du produit emballé (mm) : 1920 x 765 x 660
Poids net (kg) : 75,549
Poids brut (kg) : 82,6
Intensité (A) : 10
Fréquence (Hz) : 50
Certificats de conformité : CE, VDE
Longueur du cordon électrique (cm) : 230
Charnière de la porte : Droite réversible
Autonomie en cas de coupure de courant (h) : 25
Couleur / Matériel du corps : Blanc
Signal de dysfonctionnement : visuel et sonore
Porte verrouillable : Non
Nombre de tiroirs/paniers : 5
Nombre de compartiments de congélation à volet : 2
Code EAN : 4242003867723

Types de consommation et de connexion

Marque : Siemens
Référence Commerciale : GS36NFWFV
Catégorie de produit : Congélateur vertical
Classe énergétique (2010/30/CE) : A++
Consommation énergétique annuelle (kWh/annum) - NOUVEAU (2010/30/CE) : 237,00
Capacité net du congélateur (l) - nouveau (2010/30/EC) : 242
Froid ventilé : Réfrigérateur et congélateur
Autonomie : 25
Pouvoir de congélation (kg/24h) - nouveau (2010/30/EC) : 20
Classe climatique : SN-T
Niveau sonore (dB(A) re 1 pW) : 39
Type d'installation : N/A

**iQ300, surgélateur pose libre, 186 x 60 cm, Blanc
GS36NFWFV**



	a	b	c	d	e	f
KSW36, GSD36	187					
KSV36, KSF36, GSN36, GSV36	186					
KSV33, GSN33, GSV33	176	60	65	58	60	119.5
KSV29, GSN29, GSV29	161					
GSV24	146					
GSN51	161					
GSN54	176	70	78	70	70	142
GSN58	191					

- a Hauteur
- b Largeur
- c Profondeur la porte fermée sans poignée et sans pièce d'écartement
- d Profondeur du meuble sans pièce d'écartement
- e Largeur porte ouverte sans poignée
- f Profondeur la porte ouverte sans poignée et sans pièce d'écartement

Mesures en cm

