

Ventilation double flux individuelle et purification d'air

Purification d'air centralisée

InspirAIR® Top



InspirAIR® Top Premium

InspirAIR® Top Classic



LES + PRODUITS

- Pour la qualité d'air : une filtration performante et des recommandations filtres personnalisés,
- pour les performances : une offre système complète avec des performances thermiques et électriques références du marché,
- pour la connectivité : une expérience utilisateur complète.

CONFORMITÉ(S)

- Conformité CE
- Certifié NF Auto pour les modèles 300 et 450 Premium, éligible certificat économie d'énergie BAR-TH-125
- Certifié Passivhaus

GAMME

Désignation	Référence	Prix
InspirAIR® Top 300 Classic	11023473	-
InspirAIR® Top 300 Premium	11023474	-
InspirAIR® Top 300 Premium ERV	11023477	-
InspirAIR® Top 450 Classic	11023475	-
InspirAIR® Top 450 Premium	11023476	-
InspirAIR® Top 450 Premium ERV	11023478	-

DESCRIPTION

- Deux finitions :
 - Classic et Premium,
- Deux débits :
 - 300 m³/h, 450 m³/h.
- Dimensions compactes :
 - 560 x 560 x 1088 mm,
- Matériau :
 - corps PPE et tôles métalliques,
- Filtration :
 - Sur l'extraction : un filtre Poussières ou Pollen (65% Grossier),
 - Sur l'air neuf : un filtre Particules (ePM10 50%) sur version Premium ou Pollen (65% Grossier) sur version Classic,
 - En accessoire : Filtre Particules fines (ePM2.5 65%), Bactéries (ePM1 80%), COV (ePM2.5 65% + charbon actif).
- Recommandations filtres personnalisés (avec l'app AldesConnect™),
- Signal lumineux pour indiquer l'état de la ventilation (version Premium),
- Mode radon exclusif,
- Modèles disponibles avec échangeur enthalpique (ERV),
- Connectivité :
 - Pilotage intelligent par capteurs de qualité d'air Walter®,
 - Télécommandes InspirAIR® CO₂,
 - Capteurs 0-10V,
 - Application Smartphone AldesConnect™ (avec modem),
 - Modbus pour intégration dans domotique,
 - Ibus Aldes (pour BCA Bus préchauffe ou post chauffe).
- By-pass de série 100%,
- Conception et fabrication françaises,
- Garantie 2 ans.

DOMAINE D'APPLICATION

Solution connectée de purification d'air centralisée pour habitat résidentiel collectif et individuel en neuf ou rénovation.

MISE EN ŒUVRE

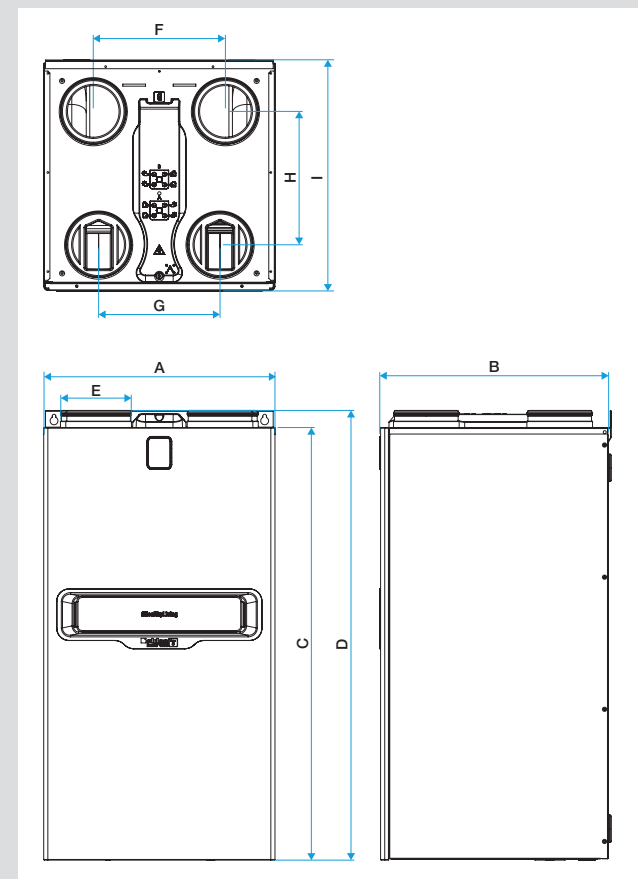
- Fixation à l'aide d'un berceau ou des pieds de fixation pour installation au sol (en accessoire),
- Inversion facile des flux d'air,
- Raccordement des condensats obligatoire (siphon vendu en accessoire),
- Encombrement réduit pour intégration facilitée en placard standard.

ACCESSOIRES

Désignation	InspirAIR® Top Classic	InspirAIR® Top Premium
Berceau de fixation au mur	Inclus	Inclus
Piquages Ø 160 pour raccordement aéraulique	Inclus	Inclus
Kit siphon	Non inclus*	Non inclus*
Modem AldesConnect™	Non inclus*	Inclus
Télécommande CO ₂ InspirAIR®	Non inclus*	Non inclus*
Télécommande InspirAIR®	Non inclus*	Non inclus*

* disponible en accessoire

ENCOMBREMENT (mm) - POIDS (kg)



Désignation	A	B	C	D	E	F	G	H	I	Poids
InspirAIR® Top Classic	560	560	1045	1088	160	320	294	323	560	28 kg
InspirAIR® Top Premium										41 kg

* Se reporter au certificats pour les domaines d'emploi détaillés.

Ventilation double flux individuelle et purification d'air

Purification d'air centralisée

Accessoires et complément d'offre InspirAIR® Top



InspirAIR® Top Premium

DESCRIPTION

- Capteur connecté Walter® : pilotage automatique de la qualité d'air intérieur.
- Télécommandes InspirAIR® : les télécommandes permettent de piloter les solutions de purification d'air et de ventilation double-flux Aldes pour logement individuel.
- AldesConnect™ Box : modem de connectivité raccordé aux produits par USB ou iBus pour connexion à AldesConnect™.
- Bouton poussoir filaire encastrable pour piloter deux vitesses : quotidien et boost.
- Passage plafond : pour protéger et guider les conduits de ventilation lors de la traversée de plafond ou de planché. Il assure l'étanchéité du logement au moment du passage des gaines.
- Piège à son OCTA : atténuation des bruits de ventilateur se propageant dans le réseau.
- Batterie de préchauffe : permet le pré-chauffage de l'air neuf avant la VMC Double Flux InspirAIR Top®. Elle permet d'éviter le gel de l'échangeur en hiver. La ventilation peut fonctionner jusqu'à une température extérieure de -20°C.
- Batterie de post-chauffe : solution de chauffage par air d'appoint qui permet de chauffer l'air avant qu'il soit insufflé dans les pièces de vie pour le confort de l'utilisateur.
- Gamme de filtre la plus large du marché :
Filtres poussières, pollens, particules, particules fines, bactéries et COV.

ACCESSOIRES

	
Capteur connecté Walter® 11023470	Télécommandes InspirAIR® 11023480 (modèle CO ₂) / 11023479
	
AldesConnectBox™ 11023386	Télécommande 2 vitesses - bouton poussoir 11026011
	
Passage plafond InspirAIR® Top 11023485	Piège à son OCTA 160 à joint 11094633
	
Batterie InspirAIR® 11023225 (Préchauffe externe) 11023486 (Préchauffe interne) 11023487 (Post-chauffe externe)	Filtres InspirAIR® Top (pollens, poussières, particules, particules fines et COV)