



Siemens
KI82LADE0
Réfrigérateur encastrable

Version antérieure:
KI82LAD40

Version ultérieure:

Code EAN:
4242003864272

gamme distribuée:

iQ500, réfrigérateur intégré avec compartiment de surgélation, 177.5 x 56 cm

KI82LADE0

Puissance / Consommation

- Classe d'efficacité énergétique A+++ sur une échelle de classes d'efficacité énergétique de A+++ à D : 191 kWh/an
- Volume net total: 285 l
- Niveau sonore: 36 dB(A) re 1 pW
- Classe climatique: SN-ST

Équipement

- Éclairage LED

Confort et sécurité

- Réglage électronique de la température au degré près
- freshSense - température constante via la technologie des capteurs intelligents
- Dégivrage automatique
- Alarme sonore de porte ouverte

Partie réfrigérateur

- Volume net partie réfrigérateur: 251 l
- 5 clayettes en verre incassable (4 réglables en hauteur), dont varioShelf, easyAccess shelf
- 5 compartiments de porte, dont 1 à beurre et fromage

Système fraîcheur

- 1 compartiment hyperFresh plus sur rails télescopiques avec ajustement du taux d'humidité - garde fruits et légumes frais jusqu'à 2 fois plus longtemps. 1 freshBox sur rails télescopiques

Partie surgélateur

- Volume net partie surgélateur ****: 34 l
- Capacité de surgélation: 4.5 kg/24h
- Conservation en cas de coupure de courant: 22 h
- 1 compartiment(s) de surgélation à clapet
- 1 clayette amovible en verre de sécurité
- Compartiment adapté pour mettre des boîtes à pizza

Dimensions

- Dimensions de l'appareil (H x L x P): 177.2 x 55.8 x 54.5 cm
- Dimensions de la niche (H x L x P): 177.5 x 56 x 55 cm

Informations techniques

- Charnières de porte à droite, réversibles
- Puissance de raccordement: 90 W
- Tension 220 - 240 V

Accessoires

- casier à oeufs, bac à glaçons

Environnement et sécurité

Installation

Informations générales

Accessoires intégrés

Accessoires en option

- KS10Z020

Autres couleurs disponibles

Données techniques

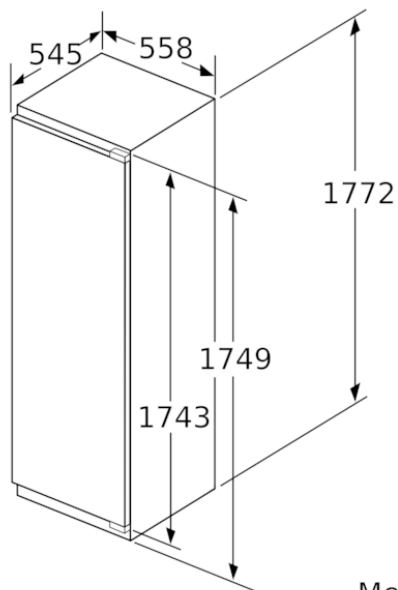
Caractéristiques

Type de construction : Encastrable
 Porte habillable : impossible
 Hauteur (mm) : 1772
 Largeur (mm) : 558
 Profondeur : 545
 Taille de la niche d'encastrement (mm) : 1775.0 x 560 x 550
 Poids net (kg) : 66,291
 Puissance de raccordement (W) : 90
 Intensité (A) : 10
 Charnière de la porte : Droite réversible
 Tension (V) : 220-240
 Fréquence (Hz) : 50
 Certificats de conformité : CE, VDE
 Longueur du cordon électrique (cm) : 230
 Autonomie en cas de coupure de courant (h) : 22
 Nombre de compresseurs : 1
 Nombre de circuit de froid : 1
 Y a-t-il un ventilateur dans le compartiment réfrigérateur : Oui
 Porte réversible : Oui
 Nombre de clayettes dans le réfrigérateur : 4
 Clayettes spéciales bouteille : Non
 Code EAN : 4242003864272

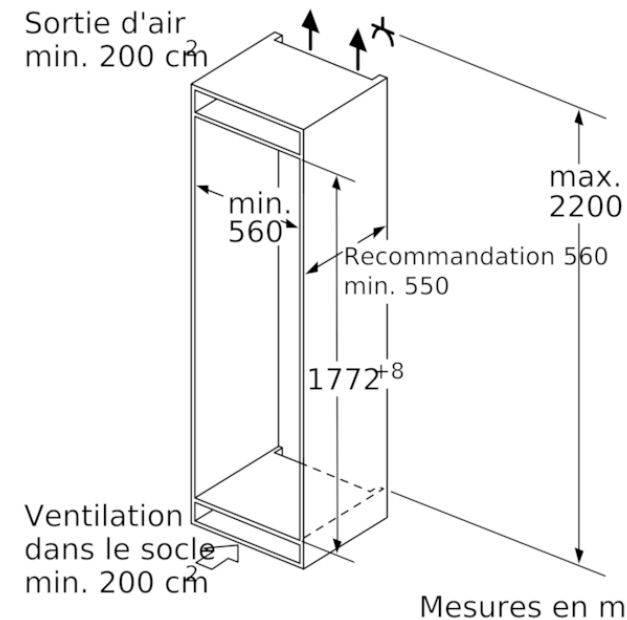
Types de consommation et de connexion

Marque : Siemens
 Référence Commerciale : KI82LADE0
 Catégorie de produit : Réfrigérateur
 Classe énergétique (2010/30/CE) : A++
 Consommation énergétique annuelle (kWh/annum) - NOUVEAU (2010/30/CE) : 191,00
 Capacité net du réfrigérateur (l) - nouveau (2010/30/EC) : 251
 Capacité net du congélateur (l) - nouveau (2010/30/EC) : 34
 Froid ventilé : Non
 Autonomie : 22
 Pouvoir de congélation (kg/24h) - nouveau (2010/30/EC) : 4
 Niveau sonore (dB(A) re 1 pW) : 36
 Classe climatique : SN-ST
 Type d'installation : Intégration total

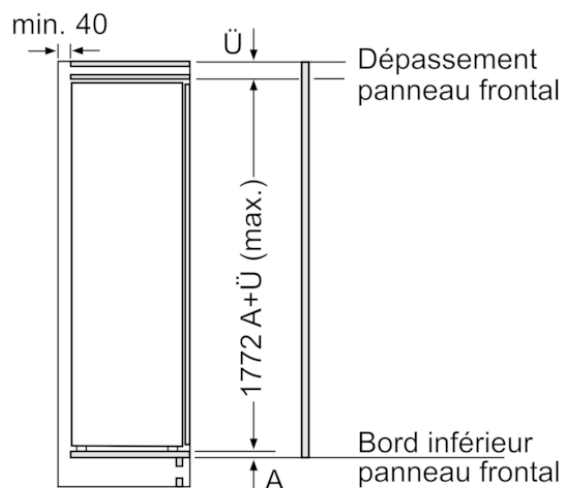
iQ500, réfrigérateur intégré avec compartiment de surgélation, 177.5 x 56 cm
K182LADE0



Mesures en mm

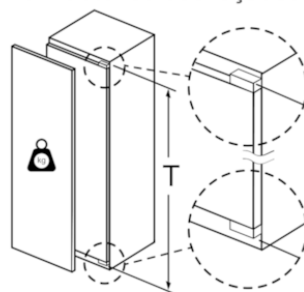


Mesures en mm



Mesures en mm

Poids maximum autorisé des façades de meubles



Les portes de meubles montées qui dépassent le poids autorisé peuvent endommager la charnière et nuire à son fonctionnement.

T : hauteur de porte de l'appareil incluse	charnière non amortie, Porte en kg :	charnière amortie, Porte en kg :
1500-1750	22	22

Mesures en mm
Recommandation de dimension d'espace libre pour charnière plate

	F	R	X
16-19	2	0-3	2,5
		2-3	2,5
20	2	0-1	3
		2-3	2,5
21	2	0-1	3
		2-3	2,5
22	2	0	4
		1	3,5
		2-3	3

Les dimensions d'espace libre recommandées dans le tableau doivent être respectées afin d'assurer une ouverture sans collision des portes de l'appareil, et d'éviter ainsi d'endommager les meubles de cuisine.