

Bewegingsmelder

IR 2180 UP ECO

EAN 4007841 065003

STEINEL[®]
PROFESSIONAL



CE



max. 8 m



IP20



2 - 1000 lux



energy saving

TEACH

Teach mode



5 sec - 30 min



manual switch
ON/OFF



infrared sensor
180°

Funcatiebeschrijving

Het nieuwe, universele genie. Verlichtingsautomatisering eenvoudig gemaakt: de sensorschakelaar IR 2180 UP ECO is een revolutionaire wereldprimeur. Hij werkt zowel bij 2- als bij 3-draads-installaties en schakelt elke lampensoort. Aanwezige inbouwschakelaars eenvoudig vervangen – klaar! Met 180° infraroodsensor (8 m reikwijdte) en knop voor handmatig schakelen.

Technische gegevens

Uitvoering	Bewegingsmelder
Afmetingen (L x B x H)	81 x 81 x 57 mm
Stroomtoevoer	220 – 240 V / 50 – 60 Hz
Sensortechnologie	passief infrarood
Toepassing, plaats	Binnen
Toepassing, plaats, ruimte	gang, gang, bergruimte, functionele ruimte
Montageplaats	wand
Montagewijze	In de muur
Elektronische instelling	Nee
Mechanische instelling	Nee
Montagehoogte	1,10 – 2,2 m
Optimale montagehoogte	1,1 m
Registratiehoek	180 °
Openingshoek	90 °
Onderkruipbescherming	Ja
Reikwijdte radiaal	r = 3 m (14 m ²)

Schemerinstelling Teach	Nee
Schemerinstelling	2 – 1000 lx
Tijdinstelling	5 s – 30 Min.
Regeling constant licht	Nee
basislichtfunctie	Nee
Met afstandsbediening	Nee
Koppeling	Nee
Bescherming	IP20
Materiaal	kunststof
Omgevingstemperatuur	0 – 40 °C
kleur	wit
Kleur, RAL	9010
Legitimaties, certificaten	VDE
Fabrieksgarantie	5 jaar
VPE1, EAN	4007841065003

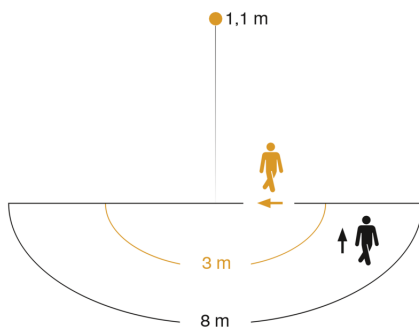
Bewegingsmelder

IR 2180 UP ECO

EAN 4007841 065003

STEINEL[®]
PROFESSIONAL

Registratiebereik

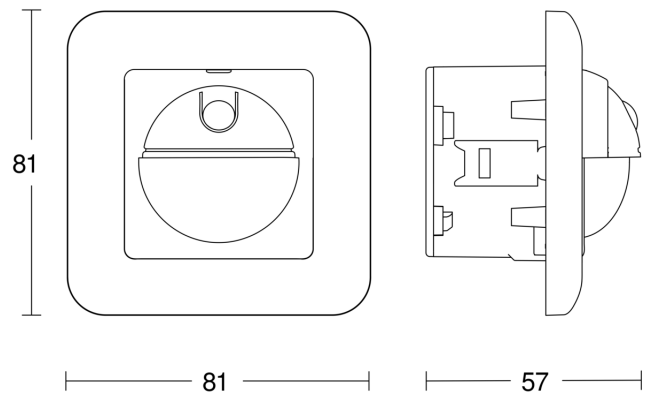


Mögliche Montagehöhe: 1,10 m – 2,20 m

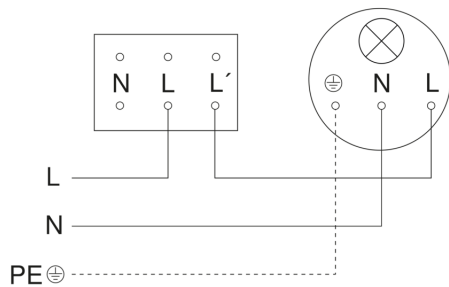
Orange: radial

Schwarz: tangential

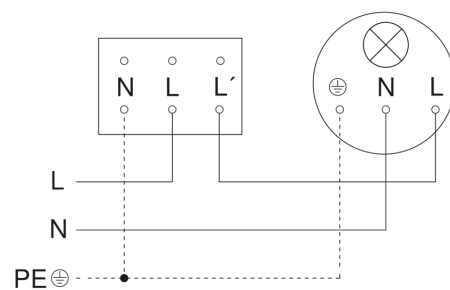
Maten



aansluitschema 2 draads bekabeling



3 draads bekabeling



Bewegingsmelder

IR 2180 UP ECO

EAN 4007841 065003



aansluitschema voor meerdere sensoren

