

Lave-vaisselle Full intégré

BDIN14320

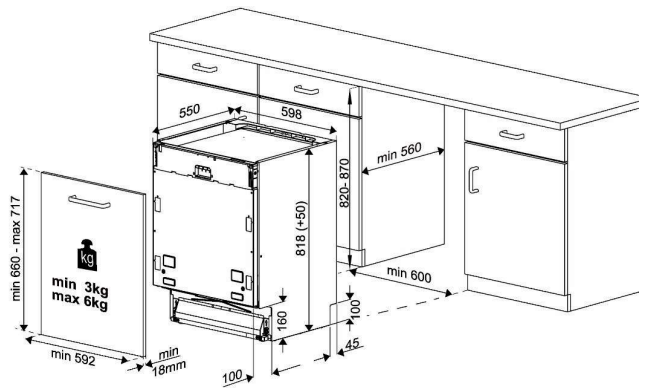
ARTNR: 111444

LAVE-VAISSELLE FULL INTEGRE

Performance line



E



- Couverts standards : 13
- Nombre de programmes : 4
- Nombre de températures : 5 : 35-50-65-70 °C
- Classe énergétique : E
- Consommation d'eau (L) : 12.9
- Niveau sonore (dBA) : 49
- Consommation d'énergie (kWh) : 0.937
- Départ différé (h) : 3-6-9
- Mini 30'
- Programme ECO : 50 °C
- Quick&Shine
- Programme intensif : 70 °C
- Option demi-charge
- Témoin de contrôle sel et liquide de rinçage
- Panier supérieur réglable en hauteur
- (chargé)
- Hygiène Intense
- SelfFit: adaptation automatique au poids de la porte jusqu'à 6 kg
- Support tasses modulable
- Panier couverts
- Consommation d'énergie 100 cycles de lavage Kwh : 94
- Classe d'émission de bruit : C
- Durée du programme ECO (h) : 3:25
- Puissance (W) : 1800
- Dimensions niche (H x L x P) : 820-870 x 598 x 550 mm
- Consommation annuelle (kWh) : 266
- Poids (Kg) : 34.8
- Dimensions (H x L x P) : 81.8 x 59.8 x 55



Toutes les spécifications et prix peuvent à tout moment être modifiés ou améliorés sans notification préalable.

*Les prix conseillés (RRP) incluent la TVA et la redevance de recyclage.