

Velis Evo Dry



Gain de place

- / Forme rectangulaire ultra compacte avec seulement 27 cm de profondeur = le plus étroit du marché
- / Multi-positions : installation verticale ou horizontale

Grand confort sanitaire et économies

- / Fonction ECO EVO : analyse vos habitudes de consommation pour ne fournir que la quantité d'eau chaude nécessaire à vos besoins ce qui permet de réaliser 15% d'économies sur la facture d'eau chaude
- / Thermostat électronique CoreTech dernière génération permettant d'atteindre la classe B
- / Chauffe ultra-rapide : même après avoir consommé toute l'eau chaude, le temps d'attente est de moins de 50 minutes avant de pouvoir reprendre une douche
- / Shower Ready : indicateur de douche disponible
- / Écran d'affichage tactile
- / Technologie NANOMIX : optimise la stratification de l'eau pour éviter que l'eau froide entrante ne se mélange à l'eau chaude déjà stockée
- / Classe énergétique B : la meilleure classe du marché

Classe énergétique

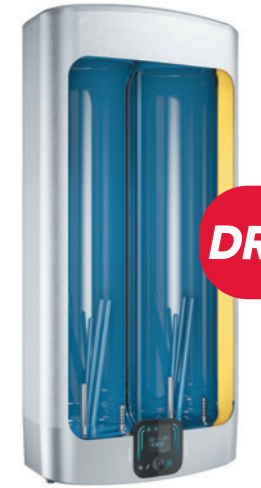


Fiabilité et durabilité

- / DRY 2x2 : une double résistance stéatite dans chaque cuve pour limiter l'entartage
- / Hors gel : réchauffage de l'eau dès que la température passe en dessous de 5°C
- / Anti-légionellose : une chauffe complète à 65°C par mois
- / Auto-diagnostic : affichage du défaut sur le tableau de commande pour faciliter le dépannage

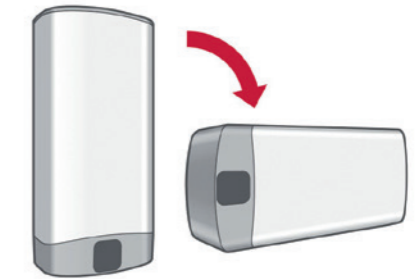
Pose ultra-simple

- / 1 seule largeur, 1 seule épaisseur et 3 hauteurs
- / Fixations incluses dans l'emballage



Ultra-plat

Installation verticale ou horizontale



Installation verticale : sortie tuyauteries vers le bas
Installation horizontale : sortie tuyauteries vers la gauche

DONNÉES TECHNIQUES

	45	65	80	
Type	Multiposition (V/H)			
Tension	V	230 mono		
Puissance maxi absorbée	W	1500		
Élément chauffant	W	DRY : double résistance stéatite dans chaque cuve 2x (750W x2)		
Temps de chauffe "shower ready"	h:min	00:50		
Temps de chauffe total (Δ T 45°C)	h:min	01:30	02:15	02:50
Température maximale	°C	80		
Capacité	L	45	65	80
Poids net	kg	21,7	28,3	32,2
Indice de protection	IP	IPX4		
Raccordement d'eau		1/2"		

Dimensions

	mm	45	65	80
A (hauteur)	mm	776	1066	1251
B (entraxe fixation)	mm	405	695	880

Velis Evo Dry

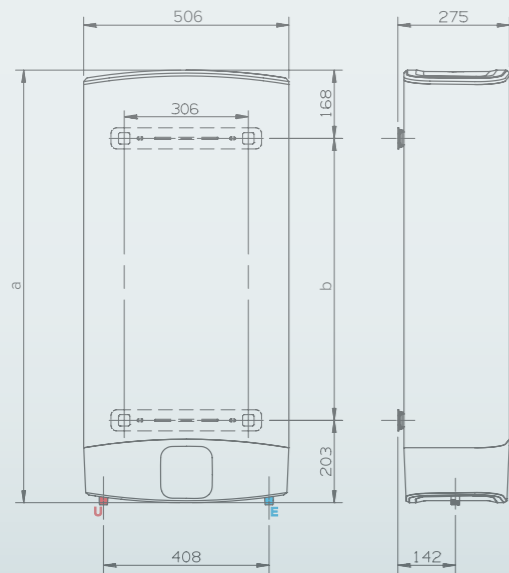
	45	65	80
Classe ErP	B	B	B
Profil soutirage	M	M	M

RÉFÉRENCE COMMERCIALE 3626243 3626244 3626245

PRIX HT Consultez les prix publics indicatifs via le scan du QR code sur la couverture ou dans le document tarif annexé au catalogue.

Qualité de l'eau obligatoire : Dureté 15 °f, pH entre 7 et 9 (nous consulter si nécessaire).

Cotes d'encombrement



LÉGENDE

- E Entrée eau froide G 1/2"
- U Sortie eau chaude G 1/2"

