



EDM-80N

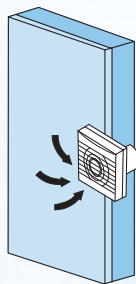


EDM-100

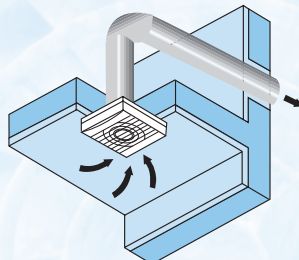


EDM-200

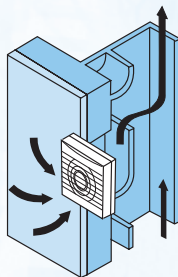
**Possibilités d'installation**



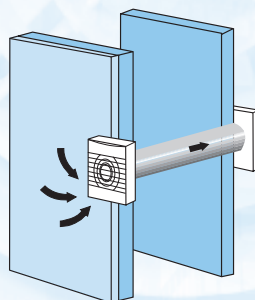
Sortie directe à l'extérieur à travers la paroi ou le plafond



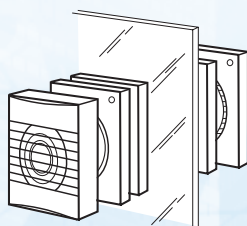
Sortie à l'extérieur au moyen d'un conduit court



Sortie via un système d'évacuation commun



Sortie à travers une double paroi au moyen d'accessoires (EDM-80N et EDM 100)



Les modèles V comprennent tous les accessoires pour montage sur vitre

Ventilateurs hélicoïdes extra plats avec moteur 230V-50Hz-IP 44-Classe II, avec protection thermique pour transfert d'air jusqu'à une température de 40°C.

3 tailles différentes pour conduits de DN 90, 100 et 120 mm. Débits approximatifs de 80, 100 et 200 m<sup>3</sup>/h respectivement, à ouïe libre. Pour chaque taille, il existe différentes exécutions pour choisir le modèle le plus adéquat à chaque installation.

Les exécutions sont reprises dans le sigle incorporé dans la référence du produit.

- S** Modèle basique de la gamme.
- C** Modèle avec persienne automatique.
- Z** Modèle avec roulement à billes, de longue durée (30.000 heures), travaillant en tout position d'axe. Spécialement recommandés pour des dures conditions de travail et des installations industrielles ou commerciales.
- T** Modèle avec temporisation fixe d'environ 8 minutes.
- R** Modèle avec temporisation réglable qui maintient l'extracteur en fonction plusieurs minutes après extinction de la lumière.
- H** Modèle avec hygromètre réglable qui actionne l'appareil en fonction de l'humidité ambiante.
- E** Modèle avec cellule photo électrique permettant la mise en fonction de l'appareil par détection de la lumière.
- M** Modèle avec interrupteur marche/arrêt à cordelette.
- V** Modèle pour installation sur vitre.

**Pour installation sur vitre, il est conseillé de toujours choisir les modèles Z avec roulement à billes, qui assurent une longue vie dans de parfaites conditions**

# EDM-80N



EDM-80 N

Ventilateurs hélicoïdes avec débit approximatif de 100 m<sup>3</sup>/h, moteur 230V-50Hz, IP44, Classe II, avec protection thermique, pour travail. Jusqu'à une température de 40°C.

\* Modèles L: IPX4

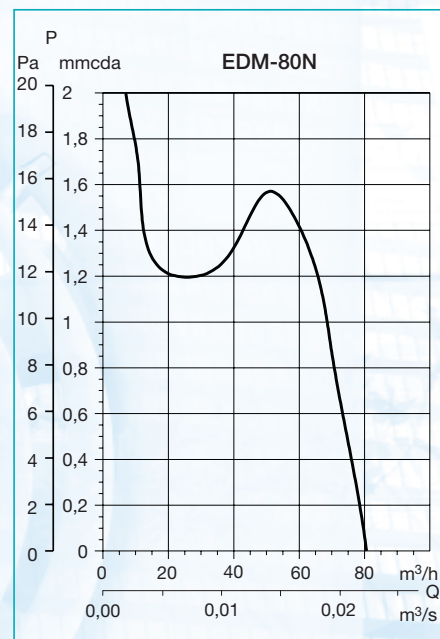
## Variantes de fabrication

	NZ	NTZ
Directrices	•	•
Temporisation fixe 8 min.		•
Temporisation réglable		
Adaptable au ventilation existante		
Roulements à billes	•	•

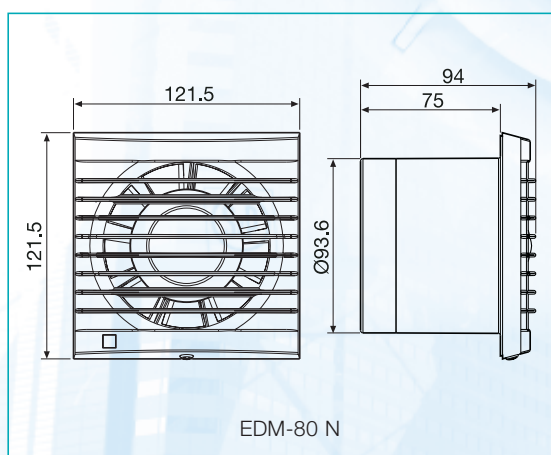
## Caractéristiques techniques

Modèle	Vitesse de rotation (tr/mn)	Puissance absorbée maximum (W)	Tension (V) 50 Hz	Débit maximum (m <sup>3</sup> /h)	Niveau pression sonore (dB(A))	Ø tube	Poids (kg)	Protection/ Classe d'isolement
EDM-80 N	2350	9	230	80	33	94	0,4	☐ IP44

## Courbe caractéristique



## Dimensions (mm)



## Accessoires



**GSA 100**  
Conduits flexibles aluminium



**TGF** Tube télescopique + persienne fixe  
**TGA** Tube télescopique + persienne à ouverture automatique



**PER-100W**  
Volet de surpression



**GRA-70**  
Grilles aluminium



**CX-80/125**  
Collier serrage



**CAR-100**  
**CM-130**  
Clapet anti-retour

# EDM-100



EDM-100 C



EDM-100 CH

Ventilateurs hélicoïdes avec débit approximatif de 100 m<sup>3</sup>/h, voyant de fonctionnement (1) moteur 230V-50Hz, IP44 (2), Classe II (3) protection thermique pour travail à température jusqu'à 40°C.

(1) excepté modèles S

(2) Versions H: IP40

(3) Versions 12V: IP57, Classe III



EDM-100 VM



EDM-100 12V

## Persienne automatique



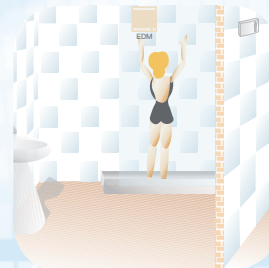
Évite l'entrée d'air extérieur et les pertes de chaleur quand l'extracteur n'est pas en fonctionnement

## Installation sur vitre



Les modèles V ont tous les accessoires nécessaire pour une installation sur vitre

## EDM-100 12V S EDM-100 12V C



Modèles très basse tension de sécurité, 12 V, IP 57, Classe III. Spécialement conçus pour travaillé dans la zone de sécurité, fonctionnement sous une tension de 12 V



EDM 100 12 V doit se connecter via un transformateur CT12/14 qui modifie la tension en 12 V. Si on souhaite temporiser lorsque la lumière est éteinte, il faut utiliser le CT 12/14 R qui permet une temporisation fixe de 6 minutes.

## Modèles

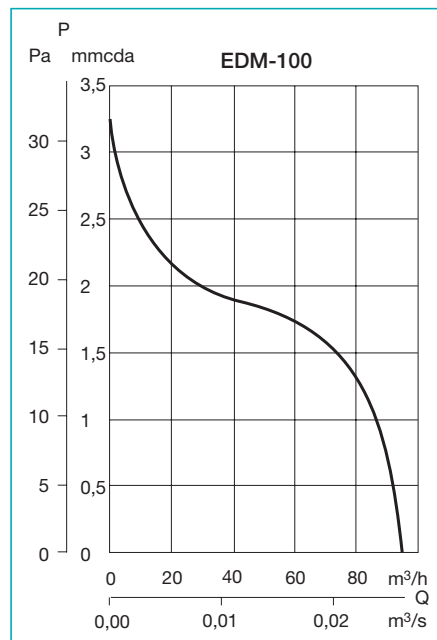
	S	T	R	H	C	CT	CR	EC	CH	M	VM	VMH	12V S	12V C
Voyant de fonctionnement		•	•	•	•	•	•	•	•	•	•	•	•	•
Temporisation fixe		•				•							•	•
Temporisation réglable			•				•	•						
Persienne automatique					•	•	•	•		•	•	•		•
Cellule photo électrique								•						
Hygrostat réglable				•					•			•		
Cordelette marche-arrêt				•					•	•	•	•		
Adaptation pour vitres											•	•		
Persienne fixe extérieure											•	•		
Très basse tension de sécurité													•	•

## Caractéristiques techniques

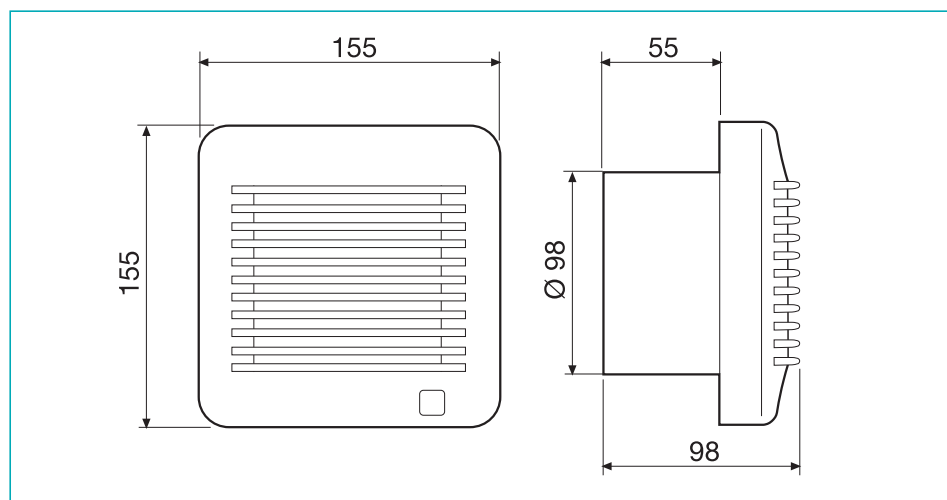
Modèle	Vitesse de rotation (tr/mn)	Puissance absorbée maximum (W)	Tension (V) 50 Hz	Débit maximum (m³/h)	Niveau pression sonore (dB(A))	Poids (kg)	Protection
EDM-100	2450	13	230	95	40	0,48	□ IP44 *
EDM-100S 12V	2100	7	12	85	37	0,48	◇ IP57
EDM-100C 12V	2100	11	12	85	37	0,48	◇ IP57

\* Versions H: IP40

## Courbe caractéristique



## Dimensions (mm)



## Accessoires



**GSA 100**  
Tube flexible aluminium



**GRA-70**  
Grille aluminium



**CX-80/125**  
Collier serrage



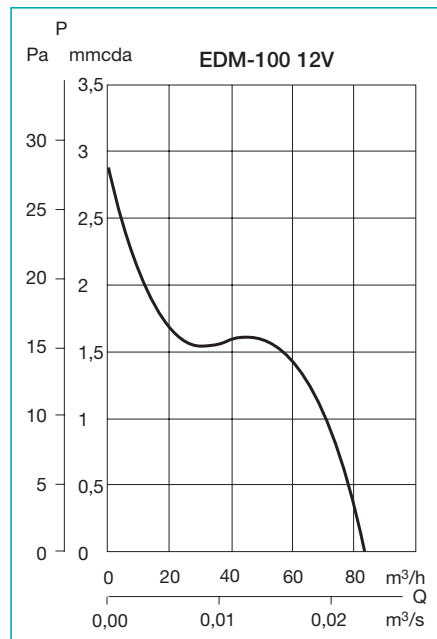
**TGF**  
Tube télescopique + persienne fixe  
**TGA**  
Tube télescopique + persienne à ouverture automatique



**PER-W**  
Volet de surpression



**CAR-100**  
**CM-130**  
Clapet anti-retour

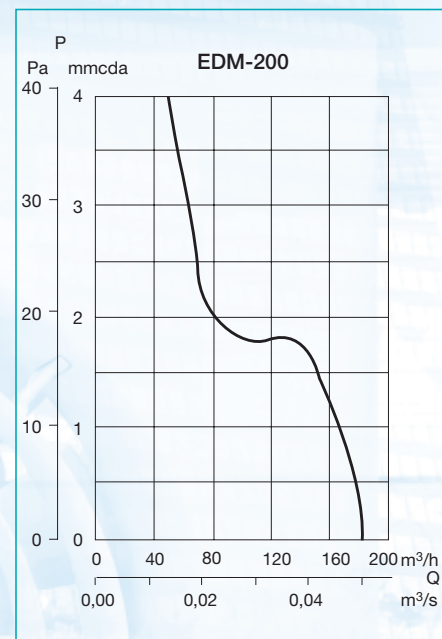


# EDM-200

Ventilateurs hélicoïdes de 180 m<sup>3</sup>/h de débit, moteur 230V-50Hz, IP44, Classe II.



## ■ Courbe caractéristique



## ■ Modèles

	S	T	H	C	CT	CR	CH
Voyant de fonctionnement		•	•	•	•	•	•
Temporisation fixe		•			•		
Temporisation réglable						•	•
Persienne automatique				•	•	•	•
Hygrostat réglable			•				•
Cordelette marche-arrêt			•				•

## ■ Caractéristiques techniques

Modèle	Vitesse (tr/mn)	Puissance absorbée maximum libre (W)	Tension (V) 50 Hz	Débit maximum libre (m <sup>3</sup> /h)	Niveau pression sonore (dB(A))	Poids (kg)	Protection
EDM-200	2500	25	220-240	180	46	0,9	□ IP44

\*\* À 1.5 m de l'appareil installé.

## ■ Accessoires



## ■ Dimensions (mm)

