



EDM-80 N

Ventilateurs hélicoïdes.
Débit d'environ 80 m³/h pour conduits de 100 mm. Façade ABS, corps et hélice en polypropylène. Moteur 230V-50Hz, classe B avec protection thermique. La version "Z" incorpore des roulements à billes.
Tous les aérateurs sont classe II, pour des températures jusqu'à 40°C maximum.

PRESTATIONS - MODÈLES

	N	NZ	NT	NTZ
DIRECTRICE	●	●	●	●
TEMPORISATION FIXE 8 MIN.			●	●
TEMPORISATION RÉGLABLE				
PRÉVU POUR REMPLACER UNE GRILLE DE VENTILATION RECTANGULAIRE				
ROULEMENTS À BILLES		●		●
SCHÉMAS ÉLECTRIQUES*	2, 3	2, 3	4, 5	4, 5

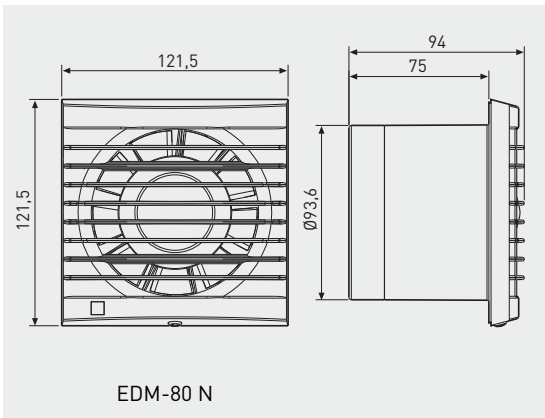
* Voir la section des Schémas électriques.

CARACTÉRISTIQUES TECHNIQUES

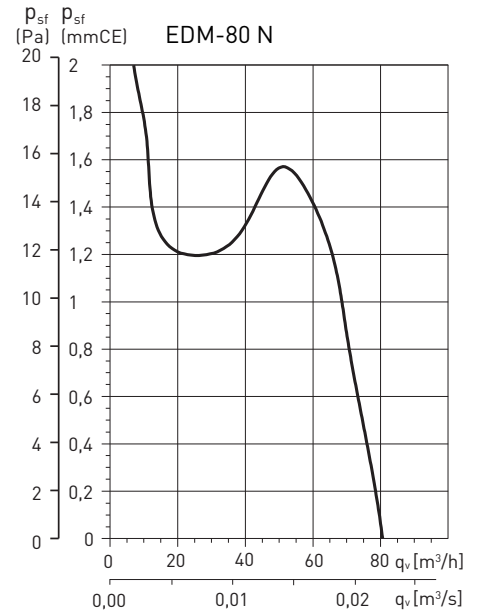
Modèle	Vitesse (tr/mn)	Puissance absorbée ouïe libre (W)	Tension (V) 50 Hz	Niveau de pression sonore* (dB(A))	Débit maxi. (m ³ /h)	IP	Ø conduit (mm)	Poids (kg)
EDM-80 N	2350	9	230	33	80	Classe II / IP44	100	0,4

* Niveau de pression sonore mesurée à 1,5 m, en champ libre.

DIMENSIONS (mm)



PERFORMANCE CURVE



ACCESSOIRES



GSA-100
Conduit flexible aluminium.



GRA-70
Grille extérieure aluminium.



TUBE TÉLÉSCOPIQUE + PERSIENNE À OUVERTURE AUTOMATIQUE
(200 to 420 mm).



CX-80/125
Colliers de serrage.



PER-100W
Volet de surpression.



CAR-100
CM-130
Clapet anti-retour.

EDM-100 C



EDM-100 CH



EDM-100 VM



EDM-100 12V



Ventilateurs hélicoïdes.
Débit d'environ 100 m³/h pour conduits de 100 mm. Façade ABS, corps et hélice en polypropylène. Témoin lumineux (1). Moteur 230V-50Hz, classe B avec protection thermique.
La version "Z" incorpore des roulements à billes.
Tous les aérateurs sont classe II (2), IP44 (3), pour des températures jusqu'à 40°C maximum.

(1) Excepté modèle "S".
(2) Versions H: IP 40.
(3) Versions 12V: IP 57, classe III.



Volet anti-retour

Evite les entrées d'air de l'extérieur et les fuites de chauffage, lorsque le ventilateur n'est pas en fonctionnement. S'ouvre sous la pression de l'air.



Window kit

Kit pour montage fenêtre.



EDM-100 S BLISTER

Modèle livré dans un emballage blister.

PRESTATIONS - MODÈLES

	S	SZ	T	TZ	R	RZ	HZ	C	CZ	CT	CTZ	CR	CRZ	ECZ	CHZ	VM	VMZ	12V	12VC	
TÉMOIN LUMINEUX		•	•	•	•	•	•	•	•	•	•	•	•	•	•	•	•	•	•	•
TEMPORISATION FIXE			•	•						•	•									
TEMPORISATION RÉGLABLE					•	•						•	•	•				*	*	
VOLET ANTI-RETOUR								•	•	•	•	•	•	•	•	•	•			•
CELLULE PHOTO-ÉLECTRIQUE														•						
HYGROSTAT RÉGLABLE							•							•						
MARCHE FORCÉE PAR CORDELETTE							•							•	•	•				
INSTALLATION SUR VITRE																•	•			
CLAPET FIXE EXTÉRIEURE																•	•			
TRÈS BASSE TENSION DE SÉCURITÉ																		•	•	
ROULEMENTS À BILLES		•		•		•	•		•		•		•	•	•		•			
SCHÉMAS ÉLECTRIQUES**	2, 3	2, 3	4, 5	4, 5	4, 5	4, 5	1, 4	2, 3	2, 3	4, 5	4, 5	4, 5	4, 5	1	1, 4	1	1	6	6	

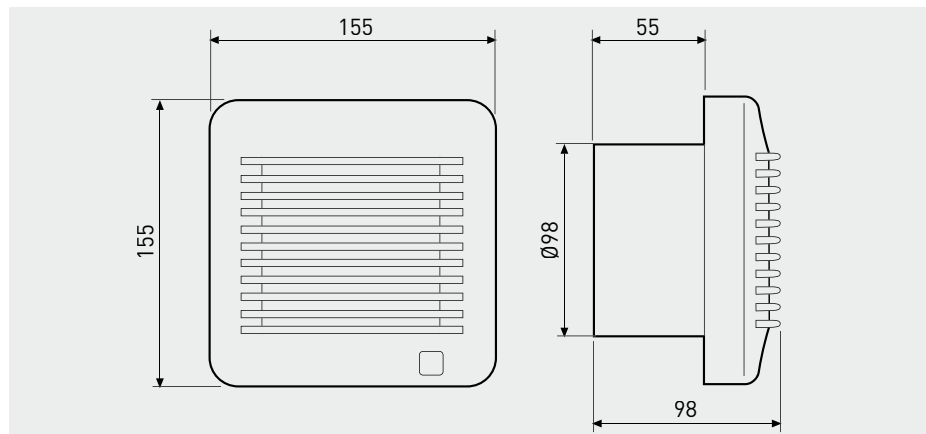
* Temporisation ajustable entre 1 et 30 minutes. Utilisation avec le transformateur CT-12/14 R
 ** Voir la section des Schémas électriques.

CARACTÉRISTIQUES TECHNIQUES

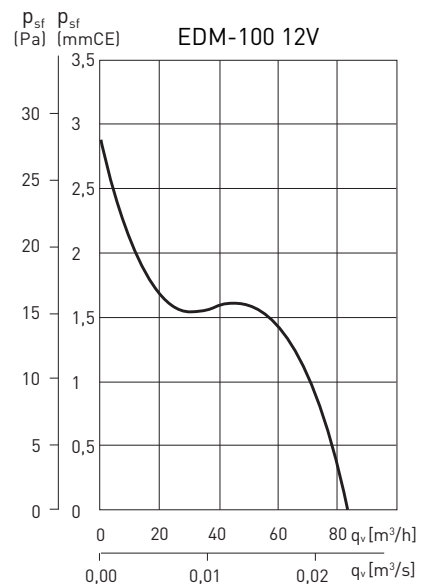
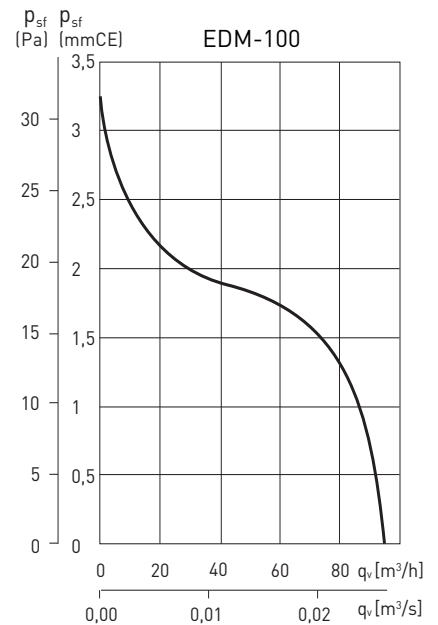
Modèle	Vitesse (rpm)	Puissance absorbée ouïe libre (W)	Tension (V) 50 Hz	Niveau de pression sonore* (dB(A))	Débit maxi. (m³/h)	IP	Ø conduit (mm)	Poids (kg)
EDM-100	2450	13	230	40	95	Classe II / IP44**	100	0,48
EDM-100S 12V	2100	7	12	37	85	Classe III / IP57	100	0,48
EDM-100C 12V	2100	11	12	37	85	Classe III / IP57	100	0,48

* Niveau de pression sonore mesurée à 1,5 m, en champ libre.
 ** Versions H: IP40.

DIMENSIONS (mm)



PERFORMANCE CURVE



EDM-100
Modèles basse tension



Modèle TBTS (Très Basse Tension de Sécurité), 12V, Classe III, IP57. Spécialement prévu pour travailler dans le volume de sécurité, raccordé à une alimentation de 12V.

EDM-100 12V doit être raccordé à un transformateur de sécurité CT-12/14, IP 21, classe II, protégé par un fusible. Pour obtenir la fonction temporisation (entre 1 et 30 minutes), utiliser le transformateur CT-12/14R. Le transformateur est à installer en dehors du volume 1 de sécurité.

IP57
PROTECTION

KITS EDM-100 12V + CT

Ensemble comprenant un aérateur EDM-100 C 12V et un transformateur de sécurité CT.

Versions:

KIT EDM-100 S 12V + CT-12/14

KIT EDM-100 S 12V + CT-12/14 R

KIT EDM-100 C 12V + CT-12/14

KIT EDM-100 C 12V + CT-12/14 R

ACCESSOIRES



GSA-100
Conduit flexible aluminium.



GRA-70
Grille extérieure aluminium.



TUBE TÉLÉSCOPIQUE + PERSIENNE À OUVERTURE AUTOMATIQUE
(200 to 420 mm).



CX-80/125
Colliers de serrage.



PER-100W
Volet de suppression.



CAR-100
CM-130
Clapet anti-retour.



EDM-200 C



EDM-200 CH

Ventilateurs hélicoïdes.
Débit d'environ 180 m³/h pour conduits de 120 mm. Façade ABS, corps et hélice en polypropylène. Témoin lumineux.

Moteur

230V-50Hz, classe B avec protection thermique.

La version "Z" incorpore des roulements à billes.

Tous les aérateurs sont classe II, IP44 (1), pour des températures jusqu'à 40°C maximum.

(1) Versions H: IP40.



Modèles C avec volet anti-retour.

PRESTATIONS - MODÈLES

	S	SZ	C	CZ	CR	CH	CHZ
TÉMOIN LUMINEUX	●	●	●	●	●	●	●
TEMPORISATION FIXE							
TEMPORISATION RÉGLABLE					●		
VOLET ANTI-RETOUR			●	●	●	●	●
HYGROSTAT RÉGLABLE						●	●
MARCHE FORCÉE PAR CORDELETTE						●	●
ROULEMENTS À BILLES		●		●			●
SCHÉMAS ÉLECTRIQUES*	2, 3	2, 3	2, 3	2, 3	4, 5	1, 4	1, 4

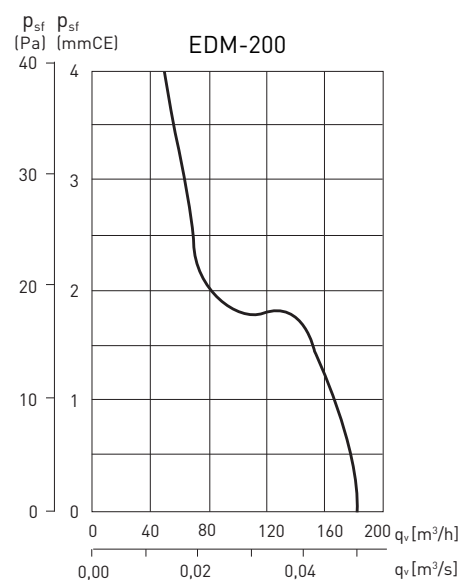
* Voir la section des Schémas électriques.

CARACTÉRISTIQUES TECHNIQUES

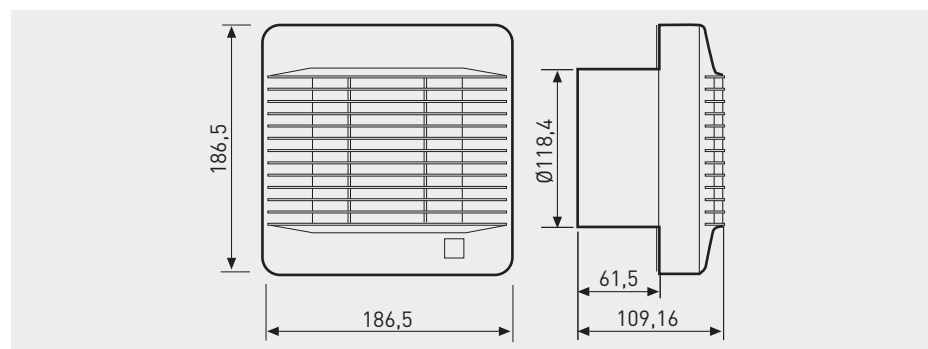
Modèle	Vitesse (tr/mn)	Puissance absorbée ouïe libre (W)	Tension (V) 50 Hz	Niveau de pression sonore* (dB(A))	Débit maxi. (m³/h)	IP	Ø conduit (mm)	Poids (kg)
EDM-200	2500	25	230	42	180	Classe II / IP44	120	0,9

* Niveau de pression sonore mesurée à 1,5 m, en champ libre.

COURBE CARACTÉRISTIQUE



DIMENSIONS (MM)



ACCESSOIRES



GSA-125
Conduit flexible aluminium.



GRA-100
Grille extérieure aluminium.



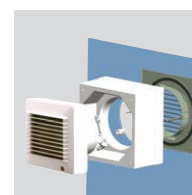
CAR-100
CM-130
Clapet anti-retour.



CX-125/215
Colliers de serrage.



PER-125W
Volet de surpression.



WINDOW KIT 200
Kit pour montage fenêtre.