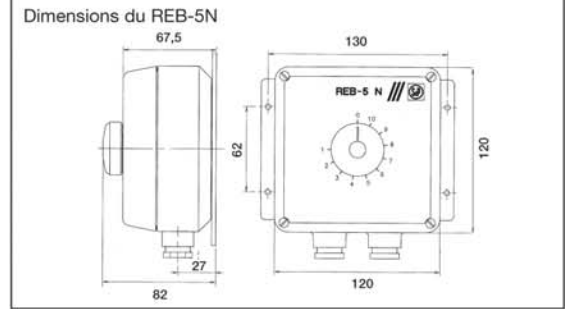




■ Variateurs électroniques monophasés REB-5N/REB10

- Variateurs électroniques de tension monophasés
- Montage en saillie.
 - Protégés par fusible
 - Antiparasité
 - Boîtier IP-44
 - Réglage du minimum
 - Mise en marche, variation et arrêt avec le même bouton de commande.
 - Interrupteur auxiliaire.

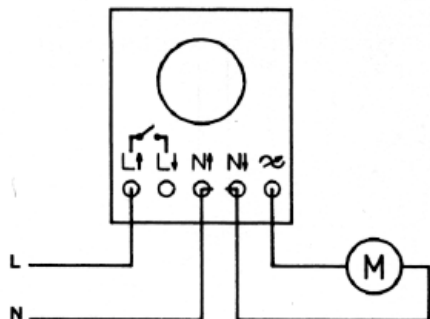
REB	Puissance (VA)	Int. max. (A)	Tension (V)
REB-5N	1100	5	220-240
REB-10	2200	10	220-240



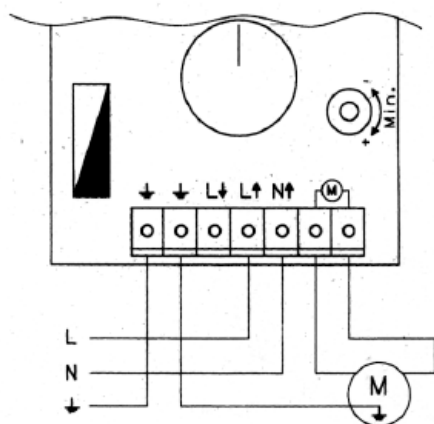
Dimensions REB-10: 127 x 95 x 205 mm

■ Schéma électrique REB

REB-1 N + 2,5 N



REB-5 N



REB-1 NE + 2,5 NE

