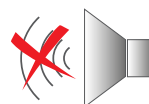




Version SILVER et BLANC

Ventilateurs hélicoïdes design ultra-silencieux. Débit d'environ 85 m³/h pour conduits de diamètre 100 mm. Moteur monté sur silent-bloc, lequel permet d'absorber les vibrations et d'obtenir un très faible niveau sonore. Façade ABS, corps et hélice en polypropylène. Moteur 230V-50Hz, classe B, variable, équipé d'une protection thermique. Appareil classe II, IP45 pour des températures d'air ambiant de 40°C maxi.



Validated mark of approval
noise abatement society



INDICE DE PROTECTION ÉLEVÉ



FAIBLE NIVEAU SONORE!



FAIBLE CONSOMMATION!



Version SWAROVSKI



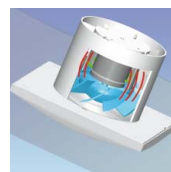
Clapet anti-retour

Évite les entrées d'air extérieur et les fuites de chauffage, lorsque l'extracteur n'est pas en fonctionnement. S'ouvre sous la pression de l'air.



Silent-blocs élastiques

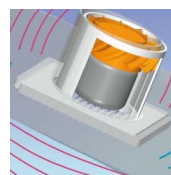
Moteur monté sur silent-blocs élastiques qui absorbent les vibrations.



SILENT-100

Sans vibration

Avec un extracteur traditionnel, les vibrations du moteur sont transmises au support. Avec la série SILENT, elles sont absorbées par les silent-blocs.



EXTRACTEUR TRADITIONNEL

Versions SWAROVSKI: Design élégants fournis en plusieurs couleurs de façade avec une réglette "SWAROVSKI".



BLANC



CHAMPAGNE



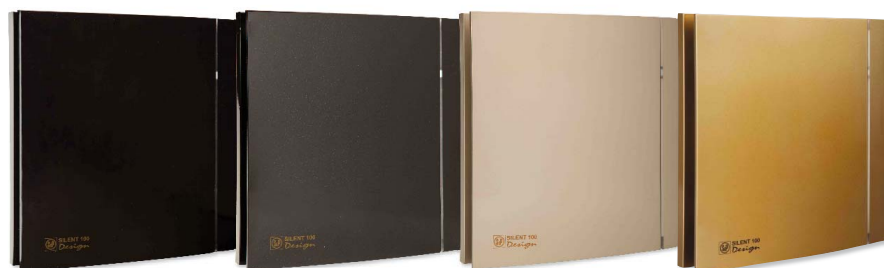
SILVER



Réglettes de façade interchangeables incluses

Grâce aux réglettes de façade interchangeables, votre client pourra choisir son ambiance.

Modèles 3C



Noir

Gris

Champagne

Gold



SILENT-100 CZ DESIGN 4C: Différentes couleurs sont disponibles sur demande

5 réglettes de façade interchangeables incluses. Couleurs: blanc, bleu, vert, rouge et jaune.



Ivoire

Rouge

Marbre blanc

Marbre noir



BARCELONA

PRESTATIONS - MODÈLES

	CZ DESIGN 3C	CRZ DESIGN 3C	CHZ DESIGN 3C
TÉMOIN LUMINEUX DE MARCHÉ	●	●	●
CLAPET ANTI-RETOUR	●	●	●
TEMPORISATION RÉGLABLE (1-30 min)		●	●
HYGROSTAT RÉGLABLE			●
ROUEMENTS À BILLES	●	●	●
RÉGLETTES DE COULEUR	●	●	●
SCHÉMA ÉLECTRIQUE*	2, 3	4, 5	1, 4

* Voir la section des Schémas électriques.

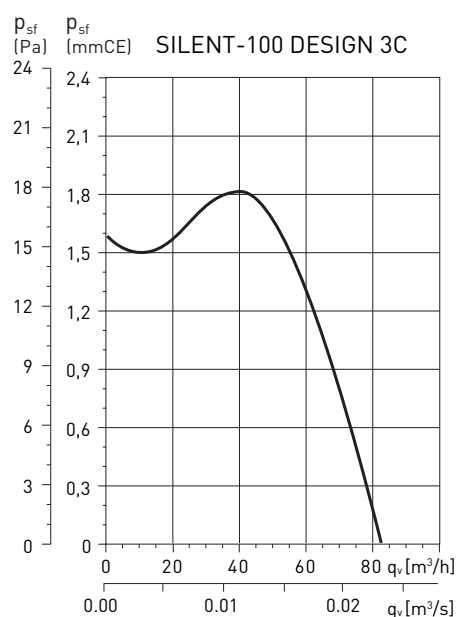
CARACTÉRISTIQUES TECHNIQUES

Modèle	Puissance absorbée maxi. à ouïe libre (W)	Tension (V) 50 Hz	Niveau pression sonore* (dB(A))	Débit maxi. (m³/h)	Isolation / Protection	Ø conduit (mm)	Poids (kg)
SILENT-100 DESIGN 3C	8	230	26,5	85	Classe II / IP45	100	0,65
KIT SILENT-100 DESIGN 12V** 3C	12	12	26,5	80	Classe III / IP57	100	0,65

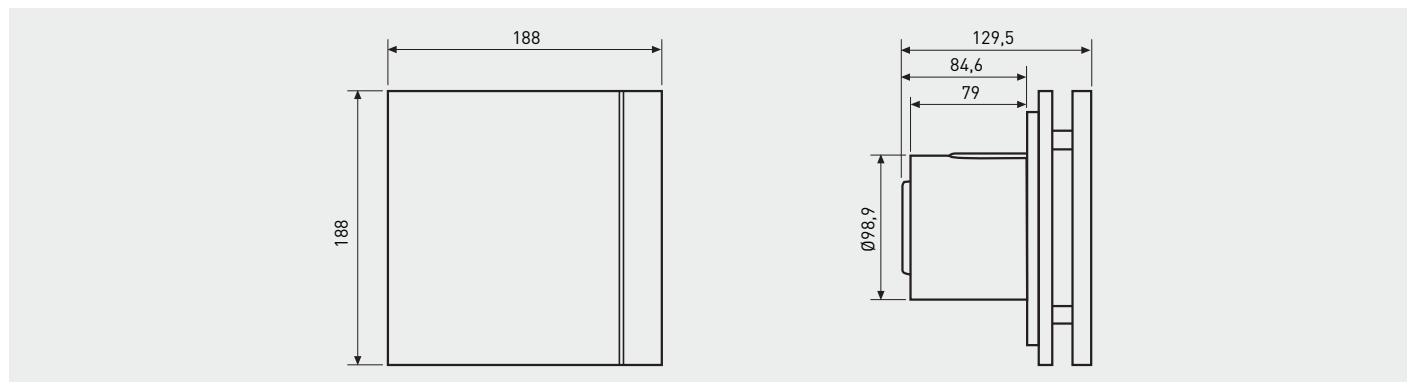
* Niveau de pression sonore en champ libre à 3 mètres.

** Livré avec le transformateur d'isolement CT-12/14

COURBE CARACTÉRISTIQUE

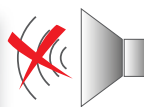


DIMENSIONS (mm)



CODIFICATIONS

Modèle	Couleur	Code	Modèle	Couleur	Code	Modèle	Couleur	Code
SILENT 100 CZ Design 3C	Blanc	5210603100	SILENT 100 CZ Design 4C	Black Design 4C	5210607400	SILENT 100 CRZ Design 4C	Black Design 4C	5210619600
SILENT 100 CRZ Design 3C	Blanc	5210603200	SILENT 100 CZ Design 4C	Grey Design 4C	5210607300	SILENT 100 CRZ Design 4C	Grey Design 4C	5210619500
SILENT 100 CHZ Design 3C	Blanc	5210603300	SILENT 100 CZ Design 4C	Champagne Design 4C	5210607200	SILENT 100 CRZ Design 4C	Champagne Design 4C	5210620100
SILENT 200 CZ Design 3C	Blanc	5210604000	SILENT 100 CZ Design 4C	Gold Design 4C	5210619800	SILENT 100 CRZ Design 4C	Gold Design 4C	5210620200
SILENT 200 CRZ Design 3C	Blanc	5210604100	SILENT 100 CZ Design 4C	Ivory Design 4C	5210622600	SILENT 100 CRZ Design 4C	Ivory Design 4C	5210626400
SILENT 200 CHZ Design 3C	Blanc	5210604200	SILENT 100 CZ Design 4C	Red Design 4C	5210611800	SILENT 100 CRZ Design 4C	Red Design 4C	5210619900
			SILENT 100 CZ Design 4C	Marble White Design 4C	5210612000	SILENT 100 CRZ Design 4C	Marble White Design 4C	5210620400
			SILENT 100 CZ Design	Marble Black Design 4C	5210611900	SILENT 100 CRZ Design 4C	Marble Black Design 4C	5210620000
			SILENT 100 CZ Design	Silver Swarovski Design	5210622400	SILENT 100 CRZ Design	Barcelona Design	5210626500
			SILENT 100 CZ Design	Champagne Swarovski Design	5210622500			
			SILENT 100 CZ Design	Blanc Swarovski Design	5210622300			
			SILENT 100 CZ Design	Barcelona Design	5210624800			



Validated mark of approval
noise abatement society

Ventilateurs hélicoïdes extra-plat et ultra silencieux. Débit d'environ 85 m³/h. Clapet anti-retour incorporé. Façade ABS, corps et hélice en polypropylène. Moteur à courant continu 12VDC avec roulements à billes, monté sur silent-blocs, IP45, Classe II, avec protection thermique, pour des températures jusqu'à 40°C maximum.

Avec une consommation de seulement 5 watts, les ventilateurs de la série SILENT-ECOWATT ont été conçus pour s'utiliser en salles de bains et petites pièces, plus particulièrement pour des usages intensifs. La faible consommation du SILENT-ECOWATT permet une importante économie d'énergie.



INDICE DE PROTECTION ÉLEVÉ



FAIBLE NIVEAU SONORE!

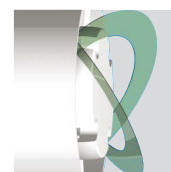


FAIBLE CONSOMMATION!



SILENT-100 12VDC ECOWATT + CT-12/6

Kit composé d'un aérateur SILENT-100 DESIGN 12VDC ECOWATT pour des applications en TBTS (très basse tension de sécurité - volume 1 de la salle de bains) et d'un transformateur de sécurité CT-12/6.



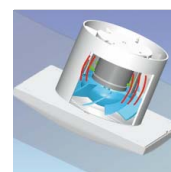
Clapet anti-retour

Évite les entrées d'air extérieur et les fuites de chauffage, lorsque l'extracteur n'est pas en fonctionnement. S'ouvre sous la pression de l'air.



Silent-blocs élastiques

Moteur monté sur silent-blocs élastiques qui absorbent les vibrations.



Sans vibration

Le SILENT-100 DESIGN ECOWATT absorbe les vibrations. L'aérateur traditionnel transmettes vibrations au support.

SILENT-100 DESIGN ECOWATT



Réglettes de façade interchangeables incluses

Grâce aux réglettes de façade interchangeable, votre client pourra choisir son ambiance.



KIT SILENT-100 DESIGN 12VDC ECOWATT + CT-12/6

PRESTATIONS - MODÈLES

	CZ	CRZ	CHZ
MOTEUR DC	●	●	●
TÉMOIN LUMINEUX DE MARCHÉ	●	●	●
CLAPET ANTI-RETOUR	●	●	●
TEMPORISATION RÉGLABLE		●	●
HYGROSTAT RÉGLABLE			●
SCHÉMA ÉLECTRIQUE*	2, 3	4, 5	1, 4

* Voir la section des Schémas électriques.

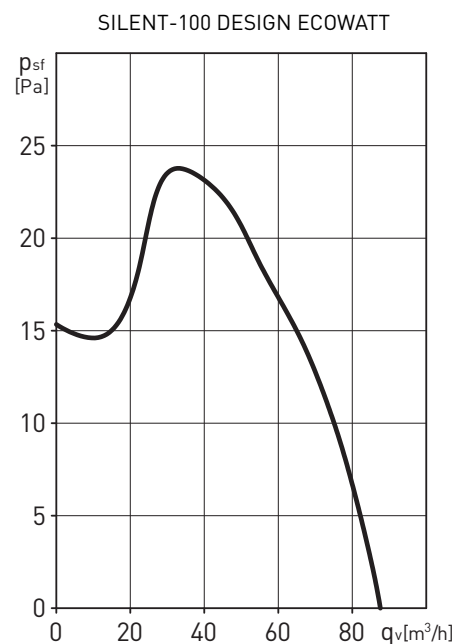
CARACTÉRISTIQUES TECHNIQUES

Modèle	Vitesse (tr/mn)	Puissance absorbée ouïe libre (W)	Tension (V) 50/60 Hz	Niveau pression sonore* (dB(A))	Débit maxi. (m³/h)	Isolation / Protection	Ø conduit (mm)	Poids (kg)
SILENT-100 DESIGN ECOWATT	2100	5	230	26,5	85	Classe II / IP45	100	0,65
KIT SILENT-100 DESIGN 12VDC ECOWATT	2100	8	230	29	90	Classe III / IP57 Classe II / IP21**	100	0,65 / 0,48**

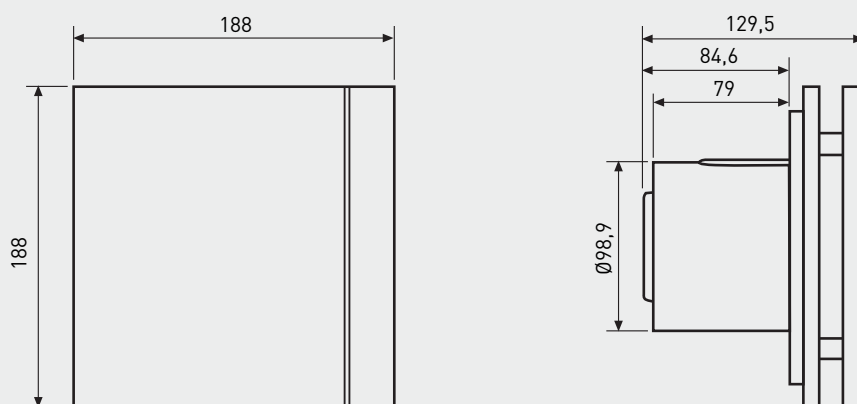
* Niveau de pression sonore en champ libre à 3 mètres.

** SILENT/CT-12/6.

COURBE CARACTÉRISTIQUE



DIMENSIONS (mm)



ACCESSOIRES



GSA-100
Conduit flexible aluminium.



GRA-70
Grille extérieure aluminium.



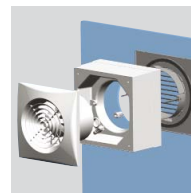
Tube télescopique + persienne à ouverture automatique (200 à 420 mm).



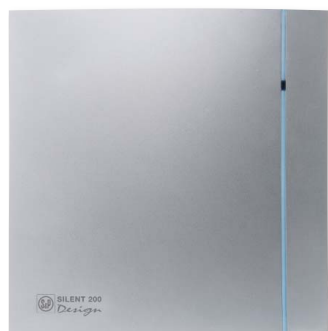
CX-80/125
Colliers de serrage.



PER-100W
Volet de surpression.



WINDOW KIT 100
Kit pour montage fenêtre.



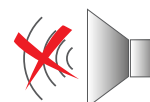
Les versions SILVER possèdent une grille de façade esthétique de couleur argent.



S'adapte à tous les décors grâce à sa réglette interchangeable.

Ventilateurs hélicoïdes design ultra-silencieux.

Débit d'environ 175 m³/h pour conduits de diamètre 120 mm. Moteur monté sur silent-bloc, lequel permet d'absorber les vibrations et d'obtenir un très faible niveau sonore. Façade ABS, corps et hélice en polypropylène. Moteur 230V-50Hz, classe B variable équipé d'une protection thermique. Appareil classe II, IP45 pour des températures d'air ambiant de 40°C maxi.



IP45

INDICE DE PROTECTION ÉLEVÉ

Lp 35 dB

FAIBLE NIVEAU SONORE!

16W!
consumption

FAIBLE CONSOMMATION!



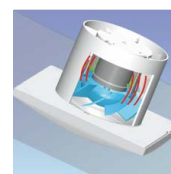
Clapet anti-retour

Évite les entrées d'air extérieur et les fuites de chauffage, lorsque l'extracteur n'est pas en fonctionnement. S'ouvre sous la pression de l'air.



Silent-blocs élastiques

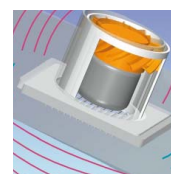
Moteur monté sur silent-blocs élastiques qui absorbent les vibrations.



SILENT-200 DESIGN-3C

Sans vibration

Le SILENT-200 DESIGN absorbe les vibrations. L'aérateur traditionnel transmet les vibrations au support.



EXTRACTEUR TRADITIONNEL



Réglettes de façade interchangeables incluses

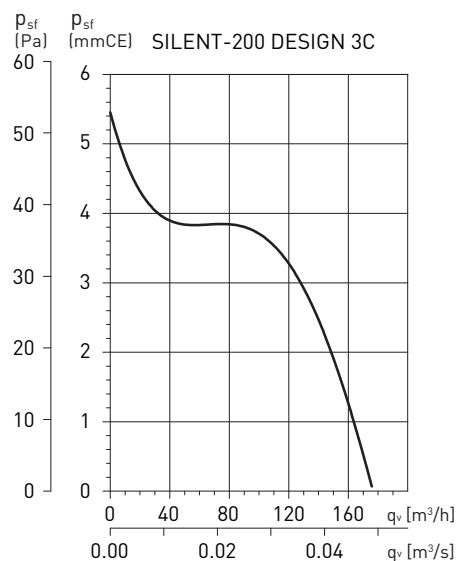
Grâce aux réglettes de façade interchangeables, votre client pourra choisir son décor.

PRESTATIONS - MODÈLES

	CZ DESIGN 3C	CRZ DESIGN 3C	CHZ DESIGN 3C
TÉMOIN LUMINEUX DE MARCHÉ	●	●	●
CLAPET ANTI-RETOUR	●	●	●
TEMPORISATION RÉGLABLE (1-30 min)		●	●
HYGROSTAT RÉGLABLE			●
ROULEMENTS À BILLES	●	●	●
RÉGLETTES DE COULEUR	●	●	●
SCHÉMA ÉLECTRIQUE*	2, 3	4, 5	1, 4

* Voir la section des Schémas électriques.

COURBE CARACTÉRISTIQUE

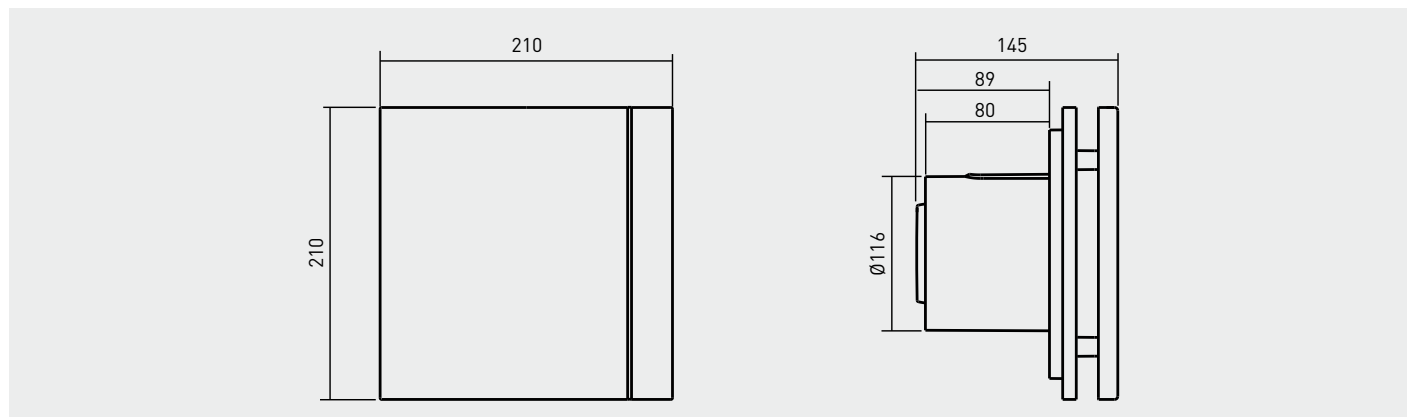


CARACTÉRISTIQUES TECHNIQUES

Modèle	Puissance absorbée maxi. à ouïe libre (W)	Tension (V) 50 Hz	Niveau pression sonore* (dB(A))	Débit maxi. (m³/h)	Isolation / Protection	Ø conduit (mm)	Poids (kg)
SILENT-200 DESIGN-3C	16	230	35	175	Classe II / IP45	120	0,88

* Niveau de pression sonore en champ libre à 3 mètres.

DIMENSIONS (mm)



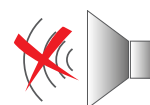
CODIFICATIONS

Modèle	Couleur	Code
SILENT 200 CZ Design 4C	Black Design 4C	5210616700
SILENT 200 CZ Design 4C	Grey Design 4C	5210616600
SILENT 200 CZ Design 4C	Champagne Design 4C	5210616500
SILENT 200 CZ Design 4C	Gold Design 4C	5210626300
SILENT 200 CZ Design 4C	Ivory Design 4C	5210625000
SILENT 200 CZ Design 4C	Red Design 4C	5210616800
SILENT 200 CZ Design 4C	Marble White Design 4C	5210626200
SILENT 200 CZ Design 4C	Marble Black Design 4C	5210626100



Les versions SILVER possèdent une grille de façade esthétique de couleur argent

Ventilateurs hélicoïdes design ultra-silencieux. Débit d'environ 300 m³/h pour conduits de diamètre 150-160 mm. Moteur monté sur silent-bloc, lequel permet d'absorber les vibrations et d'obtenir un très faible niveau sonore. Façade ABS, corps et hélice en polypropylène. Moteur 230V-50Hz, classe B variable équipé d'une protection thermique. Appareil classe II, IP45 pour des températures d'air ambiant de 40°C maxi. Version SILENT-300 PLUS DESIGN pour des performances améliorées.



INDICE DE PROTECTION ÉLEVÉ



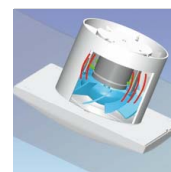
Clapet anti-retour

Évite les entrées d'air extérieur et les fuites de chauffage, lorsque l'extracteur n'est pas en fonctionnement. S'ouvre sous la pression de l'air.

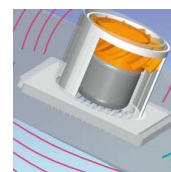


Silent-blocs élastiques

Moteur monté sur silent-blocs élastiques qui absorbent les vibrations.



SILENT-300 DESIGN-3C



EXTRACTEUR TRADITIONNEL

Sans vibration

Le SILENT-300 DESIGN absorbe les vibrations. L'aérateur traditionnel transmet les vibrations au support.



Réglettes de façade interchangeables incluses

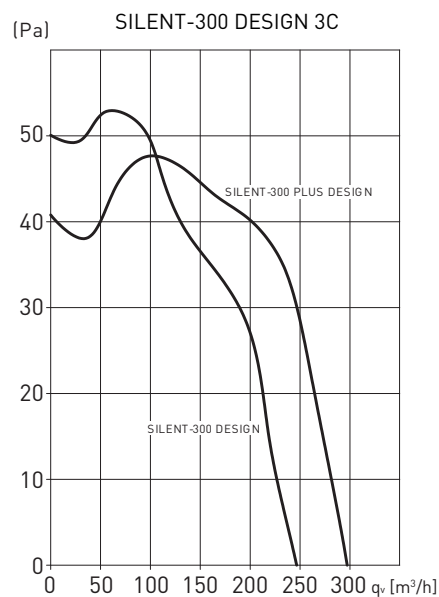
Grâce aux réglettes de façade interchangeables, votre client pourra choisir son décor.

PRESTATIONS - MODÈLES

	CZ DESIGN 3C	CRZ DESIGN 3C	CHZ DESIGN 3C
TÉMOIN LUMINEUX DE MARCHE	●	●	●
CLAPET ANTI-RETOUR	●	●	●
TEMPORISATION RÉGLABLE (1-30 min)			●
HYGROSTAT RÉGLABLE			●
ROULEMENTS À BILLES	●	●	●
COULEUR ARGENT	●	●	●
SCHÉMA ÉLECTRIQUE*	2, 3	4, 5	1, 4

* Voir la section des Schémas électriques.

COURBE CARACTÉRISTIQUE

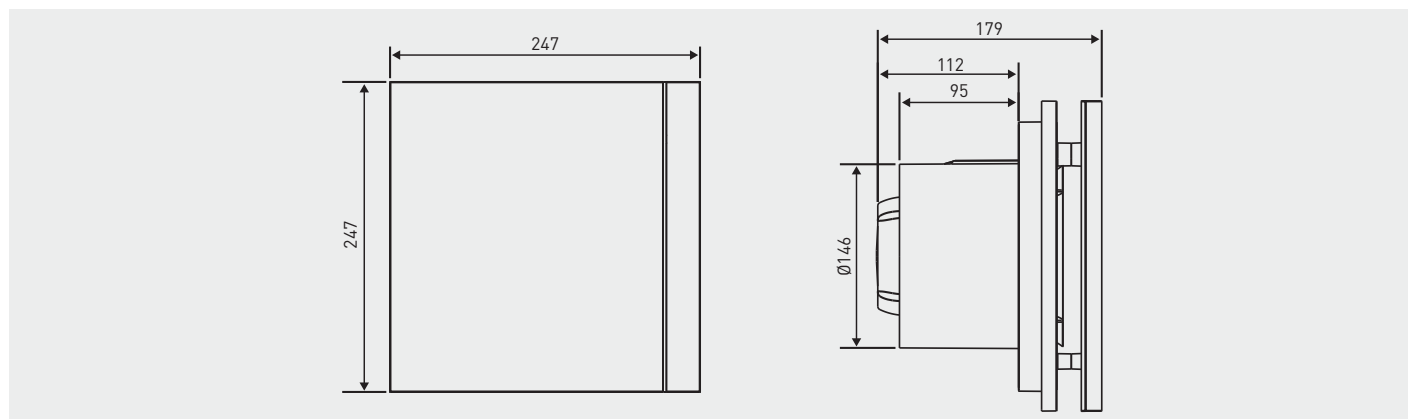


CARACTÉRISTIQUES TECHNIQUES

Modèle	Puissance absorbée maxi. à ouïe libre (W)	Tension (V) 50 Hz	Niveau pression sonore* (dB(A))	Débit maxi. (m³/h)	Isolation / Protection	Ø conduit (mm)	Poids (kg)
SILENT-300 DESIGN	26	230	38	250	Classe II / IP45	150-160	1,5
SILENT 300 PLUS DESIGN	22	230	42	300	Classe II / IP45	150-160	1,9

* Niveau de pression sonore en champ libre à 3 mètres.

DIMENSIONS (mm)



ACCESSOIRES



GSA-150
Conduit flexible aluminium.



GRA-150
Grille extérieure aluminium.



REB
Variateurs électroniques monophasés.



CX-125/215
Colliers de serrage.



PER-160W
Volet de surpression.