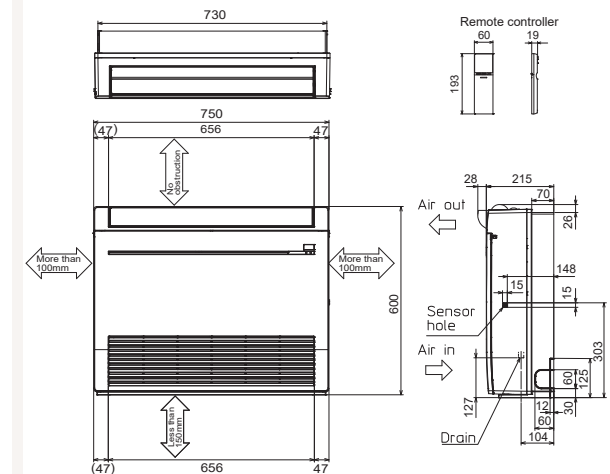
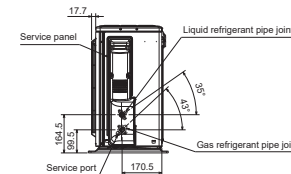
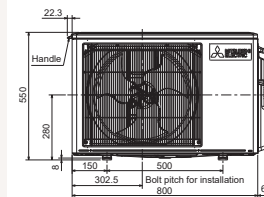
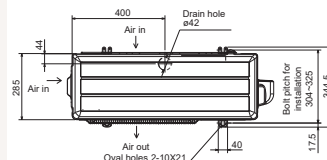


Productfiche

MUFZ-KW25VGHZ | MFZ-KW25VG



Buitenunit		MUFZ-KW25VGHZ	
Binnenunit		MFZ-KW25VG	
Set	Koeling	Nominale capaciteit	kW 2,5 (0,7~3,6)
		Opgenomen vermogen	kW 0,570
		SEER of $\eta_{s,c}$	8,5
	Verwarming	Seizoensenergieklasse	A+++
		Jaarlijks energieverbruik	kWh 103
		Nominale capaciteit	kW 3,4 (0,2~5,1)
Opgenomen vermogen		kW 0,830	
Specificaties	Koeling	SCOP of $\eta_{s,h}$	4,1
		Seizoensenergieklasse	A+
		Jaarlijks energieverbruik	kWh 1188
	Verwarming	Capaciteit bij -10°C	kW 3,4 (0,2~5,1)
		Afmetingen (B x D x H)	mm 800 x 285 x 550
		Gewicht	kg 35,0
Buitenunit	Koeltechnische gegevens	Geluidsvermogen	dB(A) TBC
		Geluidsdruk	dB(A) 47
		Luchtvolume	m ³ /u 1.962
		Toepassingsgebied	°C -10~46
		Geluidsdruk	dB(A) 46
		Luchtvolume	m ³ /u 1.962
	Toepassingsgebied	°C -25~+24	
	Elektrische gegevens	Diameter vloeistof- & gasleiding	" 1/4 - 3/8
		Maximale leidinglengte	m 20
		Maximaal hoogteverschil	m 12
		Koelmiddel	R32
		Hoeveelheid koelmiddel	kg 1,0
CO ₂ -equivalent		ton 0,675	
Binnenunit	Specificaties	Koelmiddelvoorvulling voor	m 7
		Navulhoeveelheid koelmiddel	g/m 30
		Maximale koelmiddelvulling	kg 1,3
		CO ₂ -equivalent bij max. koelmiddelvulling	ton 0,851
		Voedingsspanning	V;f;Hz 230;1;50
		Voedingskabel	mm ² 3G 2,5
Elektrische gegevens	Afzekering	A 10	
	Afmetingen (B x D x H)	mm 750 x 215 x 600	
	Gewicht	kg 15,0	
	Koeling	Geluidsvermogen	dB(A) 54
		Geluidsdruk	dB(A) 20-25-30-35-39
	Verwarming	Luchtvolume	m ³ /u 234-294-354-426-492
Geluidsdruk		dB(A) 18-25-30-35-39	
Elektrische gegevens	Luchtvolume	m ³ /u 210-306-372-462-582	
	Beschikbare statische druk	Pa 0	
	Voedingsspanning	V;f;Hz Via de buitenunit	
	Voedingskabel	mm ² -	
	Afzekering	A -	
	Communicatiekabel	mm ² 4G 2,5	



Fiche produit

MUFZ-KW25VGHZ | MFZ-KW25VG



Unité extérieure		MUFZ-KW25VGHZ			
Unité intérieure		MFZ-KW25VG			
Set	Froid	Capacité nominale	kW 2,5 (0,7~3,6)		
		Puissance absorbée	kW 0,570		
		SEER ou $\eta_{s,c}$	8,5		
		Classe énergétique saisonnier	A+++		
		Consommation annuelle d'énergie	kWh 103		
Set	Chauffage	Capacité nominale	kW 3,4 (0,2~5,1)		
		Puissance absorbée	kW 0,830		
		SCOP ou $\eta_{s,h}$	4,1		
		Classe énergétique saisonnier	A+		
		Consommation annuelle d'énergie	kWh 1188		
Unité extérieure	Spécifications	Puissance à -10°C	kW 3,4 (0,2~5,1)		
		Dimensions (L x P x H)	mm 800 x 285 x 550		
		Poids	kg 35,0		
		Froid	Puissance acoustique	dB(A) TBC	
			Pression acoustique	dB(A) 47	
			Débit d'air	m ³ /h 1.962	
			Plage de fonctionnement	°C -10~46	
		Chauffage	Pression acoustique	dB(A) 46	
			Plage de fonctionnement	°C -25~+24	
		Unité extérieure	Données frigorifiques	Diamètre conduite liquide & gaz	" 1/4 - 3/8
Longueur maximale	m 20				
Dénivellation maximale	m 12				
Type de fluide frigorigène	R32				
Précharge de fluide frigorigène	kg 1,0				
Précharge de fluide frigorigène pour	m 7				
Volume de mise à niveau du fluide frigorigène	g/m 30				
Équivalent CO ₂	tonnes 0,675				
Charge de fluide frigorigène maximale	kg 1,3				
Équivalent CO ₂ en charge maximale	tonnes 0,851				
Unité extérieure	Données électriques	Alimentation électrique	V,ph;Hz 230;1;50		
		Câble d'alimentation	mm ² 3G 2,5		
		Taille de fusible recommandée	A 10		
Unité intérieure	Spécifications	Dimensions (L x P x H)	mm 750 x 215 x 600		
		Poids	kg 15,0		
		Froid	Puissance acoustique	dB(A) 54	
			Pression acoustique	dB(A) 20-25-30-35-39	
		Chauffage	Débit d'air	m ³ /h 234-294-354-426-492	
			Pression acoustique	dB(A) 18-25-30-35-39	
		Chauffage	Débit d'air	m ³ /h 210-306-372-462-582	
			Pression statique disponible	Pa 0	
		Unité intérieure	Données électriques	Alimentation électrique	V,ph;Hz Via l'unité extérieure
				Câble d'alimentation	mm ² -
Taille de fusible recommandée	A -				
Câble de communication	mm ² 4G 2,5				

