

H 7240 BM

Four compact avec micro-ondes

dans un design facile à combiner avec programmes automatiques et modes combinés.



- Écran texte clair avec commande par capteur – DirectSensor S
- Nettoyage facile – Enceinte avec PerfectClean et structure tramée
- Résultats uniformes et rapides – Quick & Gentle
- Appareil compatible réseau Wi-Fi – Miele@home
- D’une seule pression – micro-ondes rapide et fonction popcorn

Code EAN: 4002516117490 / Numéro de matériel: 11099520 /

Ancien Numéro de matériel: 22724026EU1

| | |
|---|---|
| Modèle et design | |
| VitroLine | • |
| Confort d'utilisation | |
| 3 en 1 | Four, Micro-ondes, Four combiné micro-ondes |
| Modèle et design | |
| Four encastrable avec micro-ondes | • |
| Avantages gustatifs | |
| Quick & Gentle | • |
| Montée en température accélérée | • |
| Modes de cuisson | |
| Chaleur tournante + | • |
| Micro-ondes | • |
| Micro-ondes avec Chaleur tournante + | • |
| Micro-ondes avec Gril | • |
| Micro-ondes avec turbogrill | • |
| Micro-ondes avec Rôtissage automatique | • |
| Rôtissage automatique | • |
| Turbogrill | • |
| Gril | • |
| Chaleur tournante Eco | • |
| Décongélation | • |
| Programmes automatiques | • |
| Design | |
| Couleur | Noir obsid. |
| Confort d'utilisation | |
| Mise en réseau avec Miele@home | • |
| Écran | DirectSensor S |
| SoftOpen | • |
| SoftClose | • |
| MultiLingua | • |
| Fonction Popcorn | • |
| Affichage de l'heure | • |
| Synchronisation de l'heure | • |
| Fonction Minuterie | • |
| Programmation du début du temps de cuisson | • |
| Programmation de la fin du temps de cuisson | • |
| Programmation du temps de cuisson | • |
| Affichage de la température réelle | • |
| Affichage de la température de consigne | • |
| Signal sonore lorsque la température de consigne est atteinte | • |
| Température préconisée | • |
| Suggestion puissance de micro-ondes | • |
| Quick micro-ondes | • |
| Réglages individuels | • |
| Efficacité et durabilité | |
| Consommation en mode arrêt (W) | 0,3 |

H 7240 BM

Four compact avec micro-ondes

dans un design facile à combiner avec programmes automatiques et modes combinés.



Code EAN: 4002516117490 / Numéro de matériel: 11099520 /

Ancien Numéro de matériel: 22724026EU1

| | |
|---|---------------------|
| Consommation en mode veille (W) | 0,8 |
| Temps avant le passage automatique en mode veille (min) | 20 |
| Temps avant le passage automatique en mode arrêt (min) | 20 |
| Consommation en mode veille avec maintien de la connexion au réseau en W | 2,0 |
| Durée avant passage automatique en mode veille avec maintien de la connexion au réseau en min | 20 |
| Confort d'entretien | |
| Enceinte de cuisson en inox avec structure tramée et revêtement PerfectClean | • |
| Résistance de gril rabattable | • |
| Porte CleanGlass | • |
| Sécurité | |
| Système de refroidissement avec porte froide | • |
| Arrêt de sécurité | • |
| Verrouillage de la mise en marche | • |
| Caractéristiques techniques | |
| Volume de l'enceinte de cuisson en l | 43 |
| Nombre de niveaux d'enfournement | 3 |
| Nombre de niveaux d'enfournement enceinte 1 | 3 |
| Nombre de niveaux d'enfournement enceinte 2 | 3 |
| Éclairage de l'enceinte de cuisson | 1 spot LED |
| Températures en °C | 30–250 |
| Températures min. en °C | 30 |
| Températures max. en °C | 250 |
| Puissance micro-ondes à commande électronique | • |
| Niveaux de puissances du four à micro-ondes en W | |
| Largeur de niche min. en mm | 560 |
| Largeur de niche max. en mm | 568 |
| Hauteur de niche min. en mm | 450 |
| Hauteur de niche max. en mm | 452 |
| Profondeur de la niche en mm | 550 |
| Largeur de l'appareil en mm | 595 |
| Hauteur de l'appareil en mm | 456 |
| Profondeur de l'appareil en mm | 568 |
| Poids en kg | 36,0 |
| Puissance totale de raccordement en kW | 2,70 |
| Tension en V | 220-240 |
| Longueur du câble de branchement électrique en m | 2,00 |
| Fréquence en Hz | 50 |
| Protection par fusible en A | 16 |
| Nombre de phases | 1 |
| Câble d'alimentation avec connecteur réseau | • |
| Remplacer l'ampoule | Service après-vente |
| Accessoires fournis | |
| Grille de cuisson avec PerfectClean | 1 |
| Plat en verre | 1 |

H 7240 BM

Four compact avec micro-ondes

dans un design facile à combiner avec programmes automatiques et modes combinés.



Code EAN: 4002516117490 / Numéro de matériel: 11099520 /

Ancien Numéro de matériel: 22724026EU1

Langues d'affichage disponibles

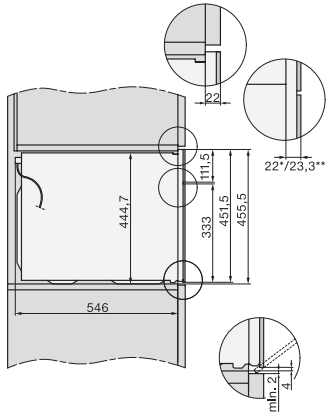
Langues d'affichage disponibles avec MultiLingua

bahasa malaysia, dansk,
deutsch, english, español,
français, hrvatski, italiano,
magyar, nederlands, norsk,
polski, português, русский,
română, slovenčina,
slovenščina, srpski, suomi,
svenska, türkçe, українська,
čeština, ελληνικά,
□□□□□□□□, □□□, □
□□, □□□□□, □□□□

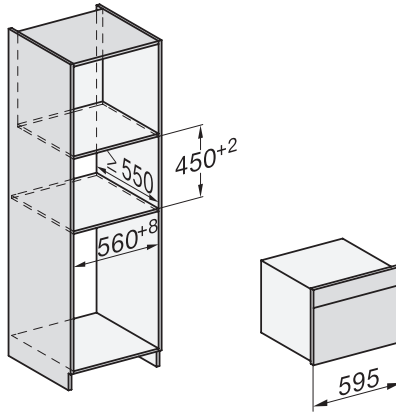
H 7240 BM

Four compact avec micro-ondes

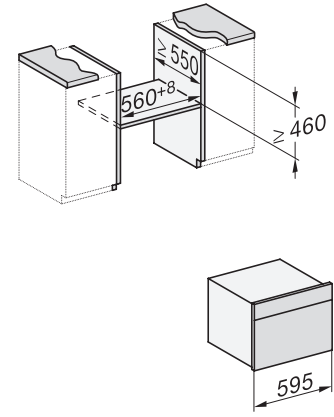
dans un design facile à combiner avec programmes automatiques et modes combinés.



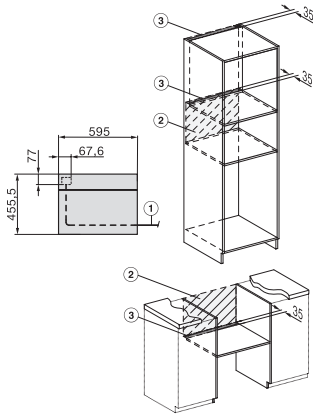
side view H7000 BM, installation drawings



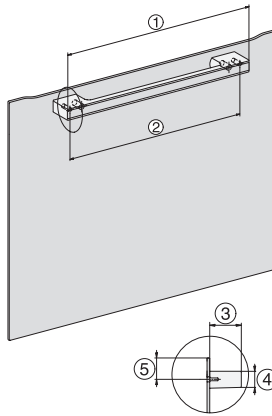
built-in H7000 BM, installation drawing



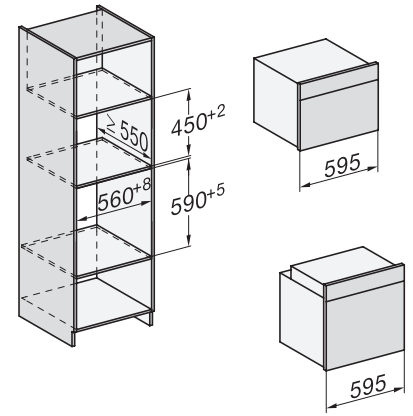
built-in H7000 BM build-under, installation drawings



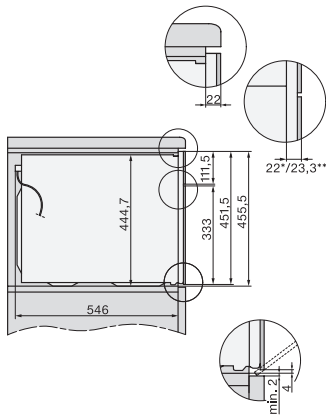
installation H7000 BM, installation drawing



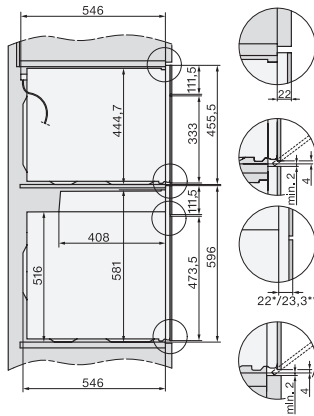
H7000 handle, glass, installation drawings



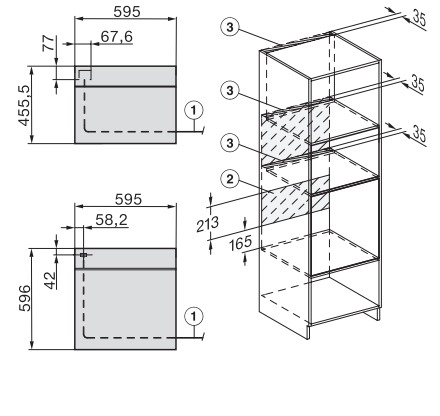
Installation H7000 BM XL, installation drawings



side view H7000 BM build-under, installation drawings



side view Kombi BM XL, installation drawings



Installation Kombi BM XL, installation drawings