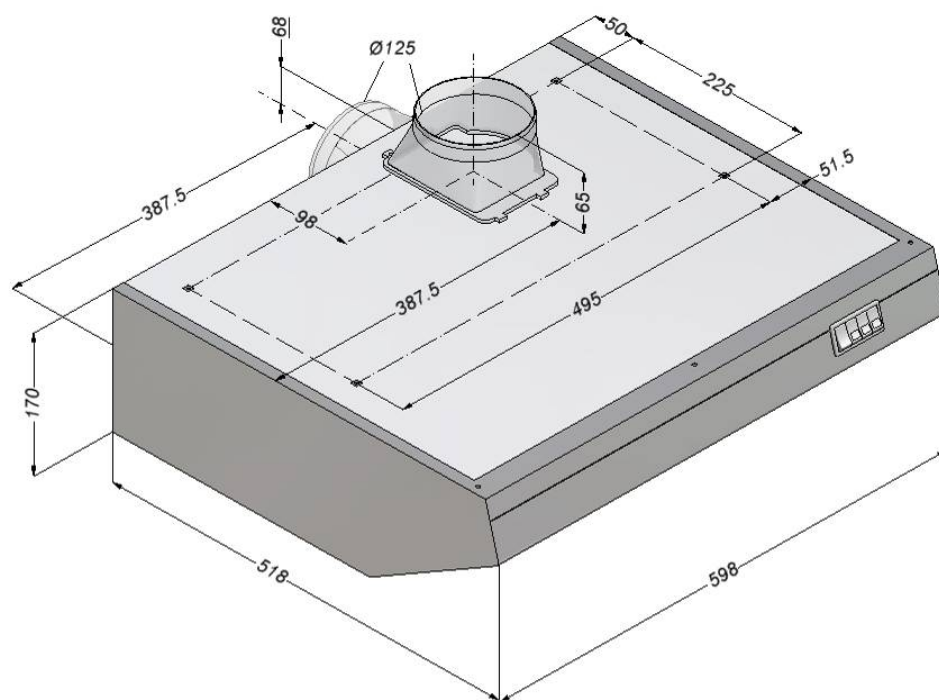


NOVY®

FICHE TECHNIQUE

906 HOTTE CLASSIQUE 60 CM BLANC

936 Idem INOX



Largeur: 60 cm
Hauteur: 170 mm
Aspiration périphérique: oui
Silencieux: oui
Commande: mécanique avec des boutons
3 niveaux
Arrêt différé 10 min.
Eclairage: 1 économique 15 W
Filtre à graisse: 1 / métal
Moteur: intégré

	Niveau 1	Niveau 2	Niveau 3
Débit (m ³ /u)	160	240	350
Pression (Pa)	230	300	400
Puissance acoustique dB(A) re 1 pW	56	60	66
Pression acoustique dB(A)	45	49	55

*les niveaux sonores sont produits suivant la norme européenne EN 60704-2-13

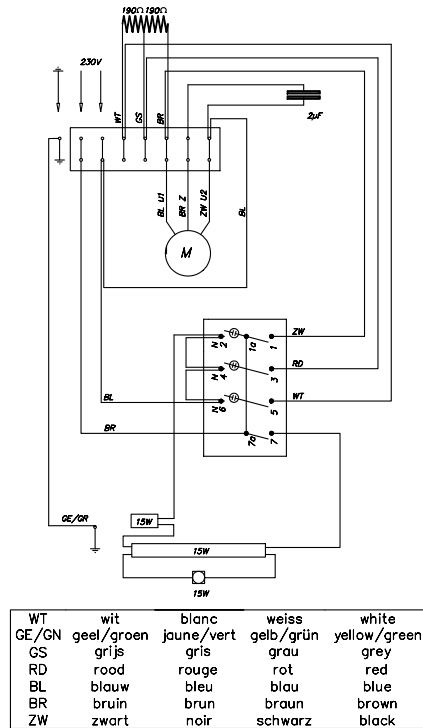
Evacuation: Ø 125 mm / supérieure / arrière
Raccordement électrique: 230V ~ 50 Hz Mono
Consommation: 115 W avec éclairage

Consignes d'installation:

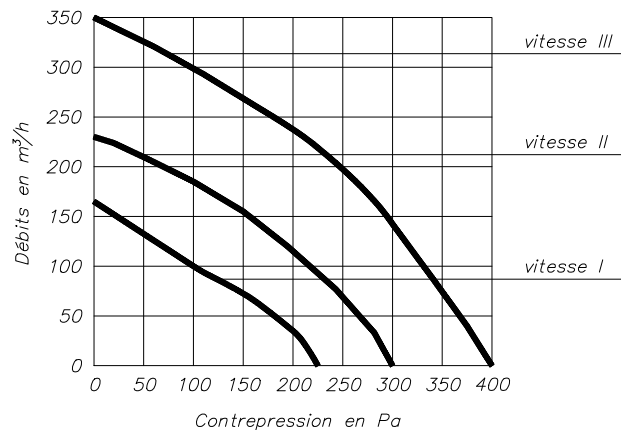
- le raccordement sur une cheminée en service n'est pas autorisé
- la gaine d'évacuation (diamètre intérieur 127 mm) sera la plus directe et la plus courte possible
- par sa puissance, un groupe en service peut mettre une cuisine en dépression et la baisse de rendement peut atteindre 50%. Il est donc indispensable d'assurer le renouvellement de l'air
- pour une évacuation murale, le clapet de façade type 906.178 est souhaitable

Instructions de montage livrées avec la hotte ou disponible sur demande.

Schéma électrique



Courbe de rendement



Environ 15 Pa de pression est perdu par mètre de tuyau et par coude. Calculez la perte totale du tuyau d'évacuation et soustrayez-la de la pression dans le graphique à partir de gauche.. Ainsi vous pouvez vérifier le débit qui reste disponible sur chaque niveau.