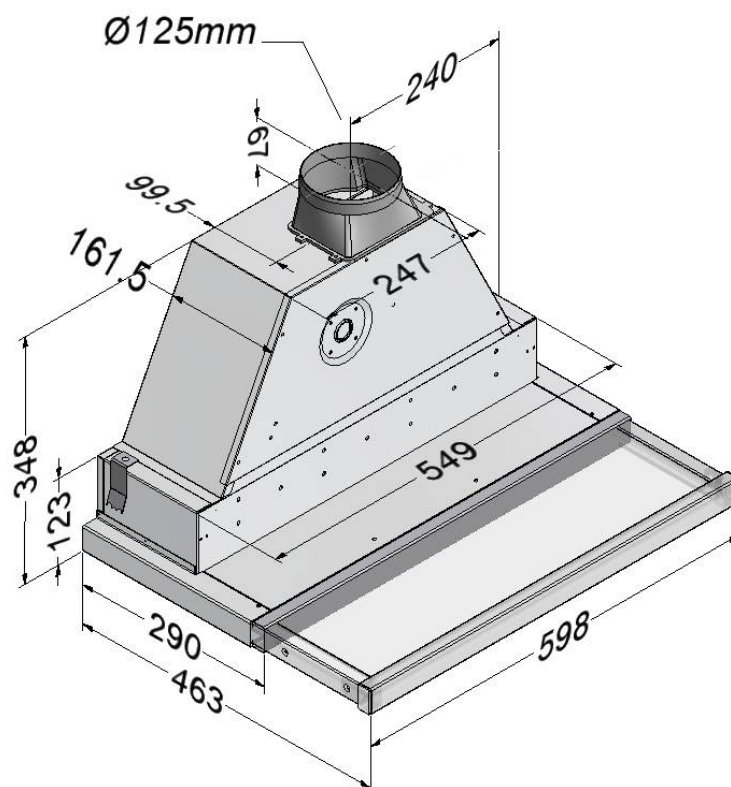


# NOVY®

FICHE TECHNIQUE

## 661 HOTTE TIRIOR ESCAMOTABLE INOX 60 CM – AMORTISSEUR DE BRUIT



Largeur: 60 cm  
Hauteur: 348 mm  
Aspiration périphérique: oui  
Silencieux: oui  
Commande: mécanique avec des boutons  
3 niveaux  
Arrêt différé 10 min.  
Eclairage: 2 spots 20 W  
Filtre à graisse: 1 / métal  
Moteur: intégré

	Niveau 1	Niveau 2	Niveau 3
Débit (m <sup>3</sup> /u)	205	255	350
Pression (Pa)	330	367	400
Puissance acoustique dB(A) re 1 pW	49	54	60
Pression acoustique dB(A)	38	43	48

\*les niveaux sonores sont produits suivant la norme européenne EN 60704-2-13

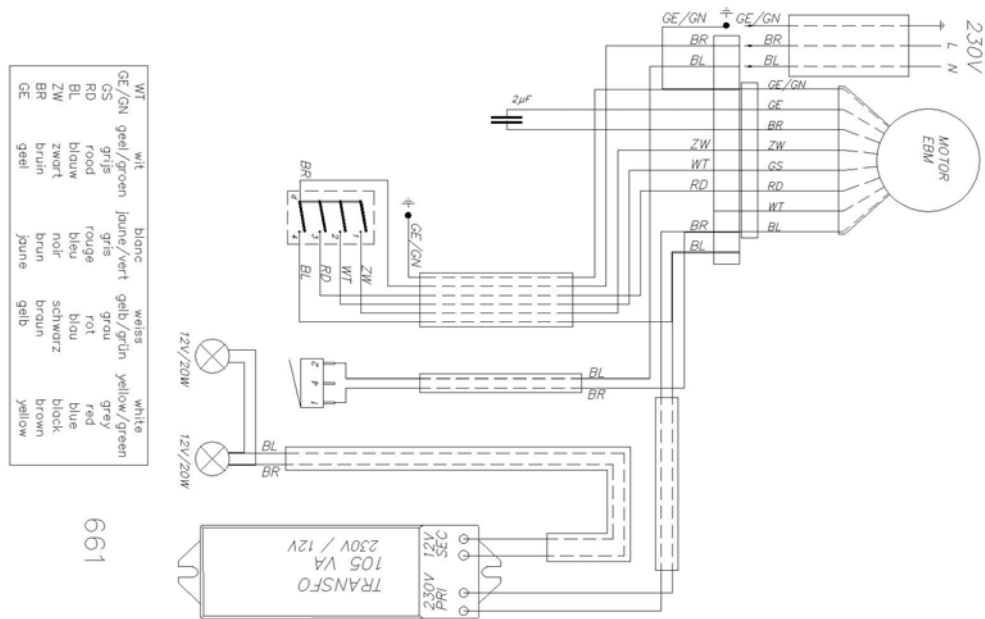
Evacuation: Ø 125 mm / supérieure  
Raccordement électrique: 230V ~ 50 Hz Mono  
Consommation: 130 W avec éclairage

### Consignes d'installation:

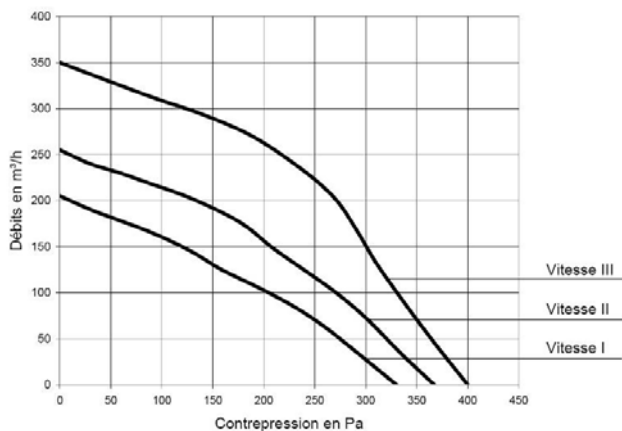
- le raccordement sur une cheminée en service n'est pas autorisé
- la gaine d'évacuation (diamètre intérieur 125 mm) sera la plus directe et la plus courte possible
- par sa puissance, un groupe en service peut mettre une cuisine en dépression et la baisse de rendement peut atteindre 50%. Il est donc indispensable d'assurer le renouvellement de l'air
- pour une évacuation murale, le clapet de façade type 906.075 gris est souhaitable

Instructions de montage livrées avec la hotte ou disponible sur demande.

### Schéma électrique



### Courbe de rendement



Environ 15 Pa de pression est perdu par mètre de tuyau et par coude. Calculez la perte totale du tuyau d'évacuation et soustrayez-la de la pression dans le graphique à partir de gauche. Ainsi vous pouvez vérifier le débit qui reste disponible sur chaque niveau.