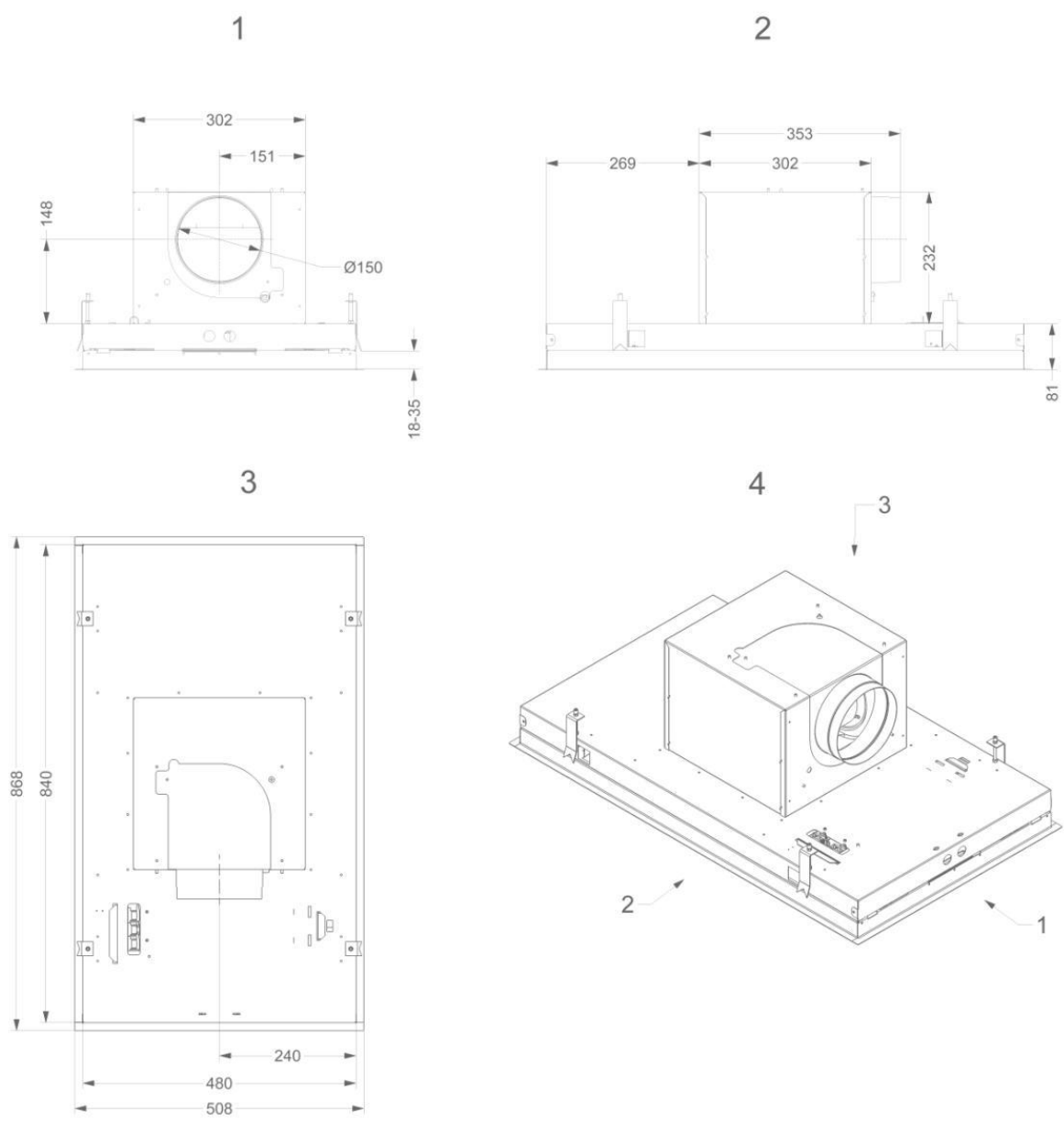


# NOVY®

INFORMATION TECHNIQUE

**6830 PURE'LINE PLAFFONNIER INOX 90 CM**

**6831 PURE'LINE PLAFFONNIER BLANC 90 CM**



Largeur : 90 cm  
 Silencieux : oui  
 Commande : 3 vitesses + fonction Power  
 arrêt différé 10 min.  
 indication nettoyage du filtre à graisse  
 Eclairage : LED  
 Filtre à graisse : 2 / métal  
 Moteur : intégré

	Niveau 1	Niveau 2	Niveau 3	Niveau 4
Débit (m <sup>3</sup> /u)	312	389	536	821
Pression (Pa)	380	412	441	478
Puissance acoustique (dB(A) re 1 pW)	45	48	56	65
Pression acoustique (dB(A))	31	34	42	51

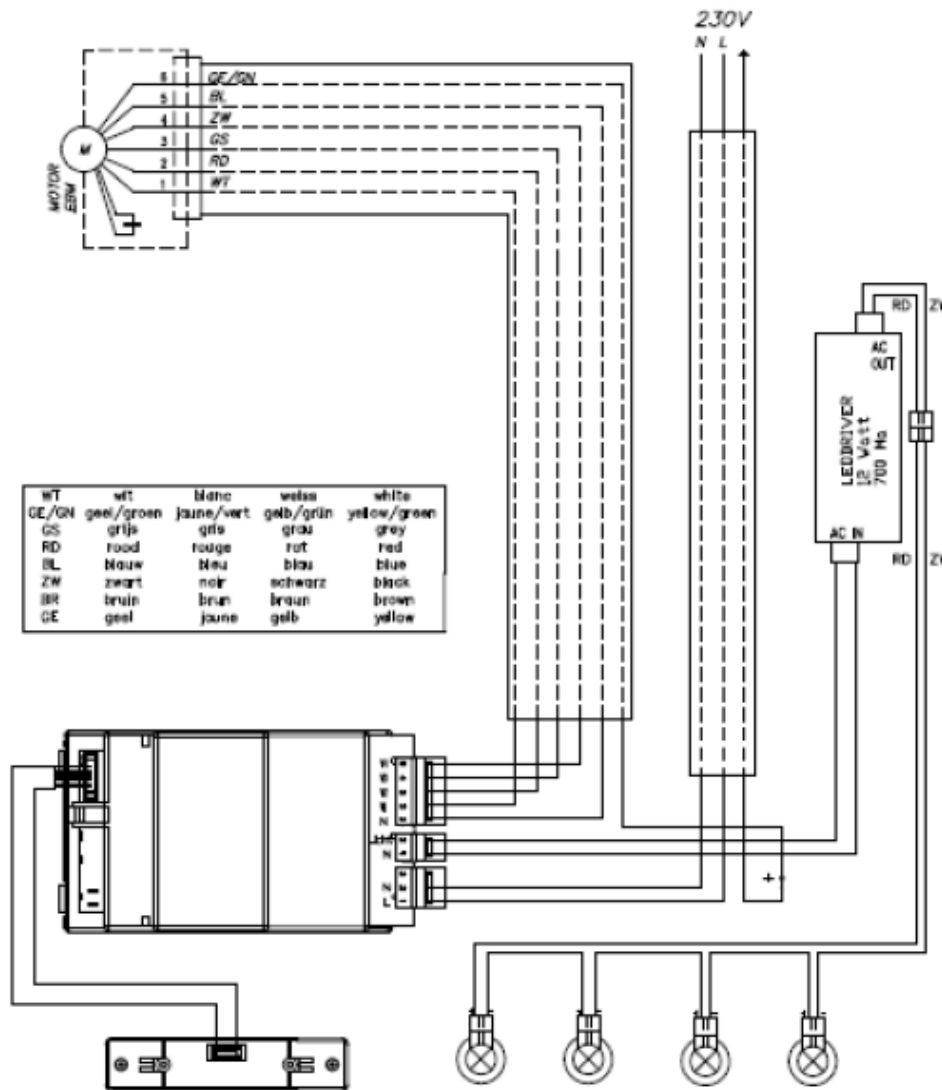
\*Les niveaux sonores sont produits suivant la norme européenne EN 60704-2-13

Evacuation : 150 mm / supérieure  
 Raccordement électrique : 230 V ~ 50 Hz Mono  
 Consommation : 307 W

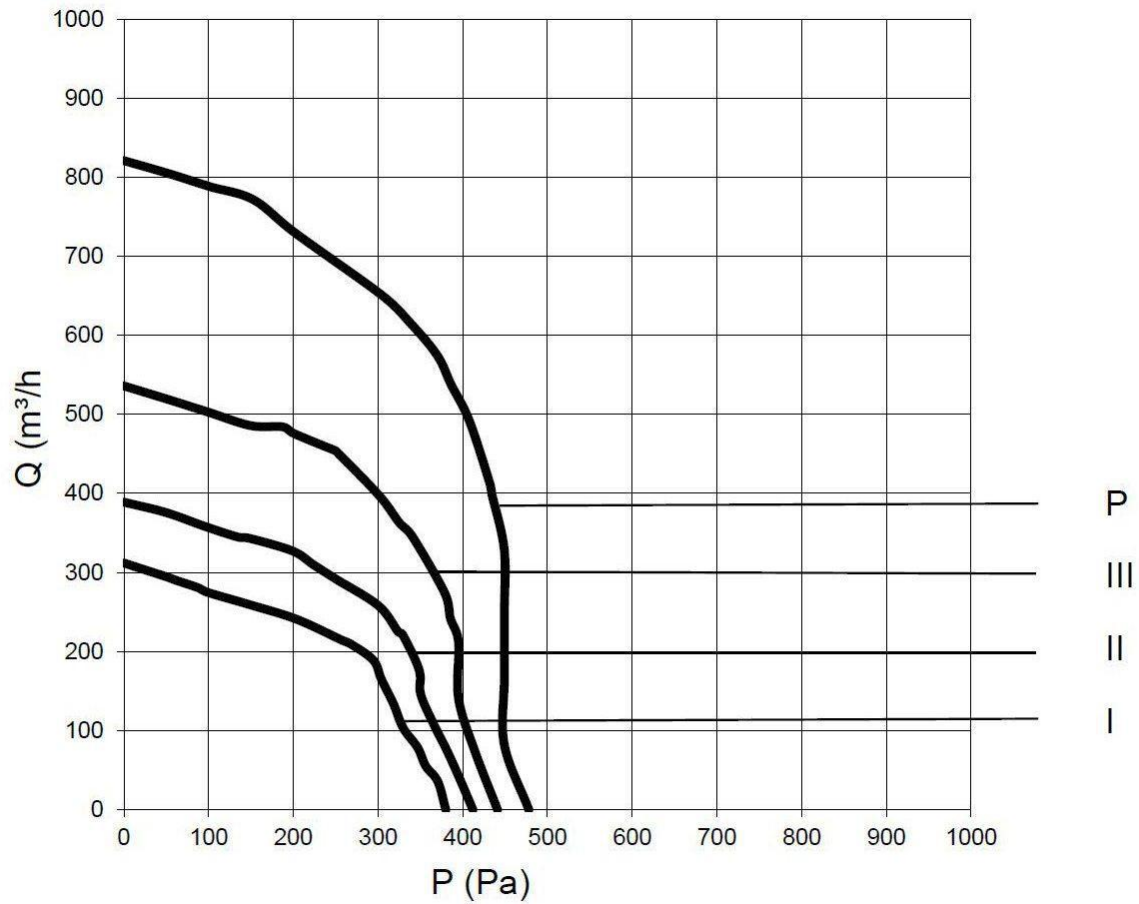
Consignes d'installation:

- le raccordement sur une cheminée en service n'est pas autorisé
- la gaine d'évacuation (diamètre intérieur 150 mm) sera la plus directe et la plus courte possible
- pour une évacuation murale, le clapet de façade type 906.287 est souhaitable
- par sa puissance, un groupe en service peut mettre une cuisine en dépression et la baisse de rendement peut atteindre 50%. Il est donc indispensable d'assurer le renouvellement de l'air.

# Schéma électronique



## Courbe de rendement



Environ 15 Pa de pression est perdu par mètre de tuyau et par coude. Calculez la perte totale du tuyau d'évacuation et soustrayez-la de la pression dans le graphique à partir de gauche.. Ainsi vous pouvez vérifier le débit qui reste disponible sur chaque niveau.