

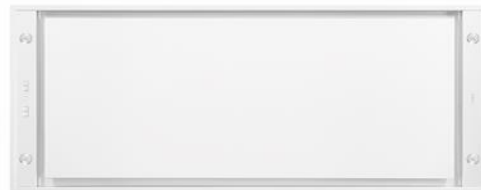
Plafonnier
Pure'line 120cm

6841/15
Blanc

EAN 5414425068418

Label énergétique

Classe d'efficacité énergétique (EEIhotte)	A+
Consommation énergétique annuelle (kWh/an) (AECChotte)	32,2
Classe d'efficacité fluidodynamique (FDEhotte)	A
Classe d'efficacité lumineuse (LEhotte)	C
Classe d'efficacité de filtration des graisses (GFEhotte)	D



Informations générales

Moteur intégré	•
Possibilité de dissocier le moteur (combles, garage, cellier)	•
Sans moteur, pour moteur dissocié intérieur, moteur mural extérieur ou moteur pour toiture plate	-
Type de lampes	LED (4x2W)
Eclairage à intensité variable	•
Amortisseur de bruit	•
Recyclage	optioneel (Monoblock)

Dimensions (mm) (Fiche technique détaillée sur le site web)

Dimensions (LxPxH) (mm)	1168 x 508 x 313
Hauteur clips inclus. (sans box moteur)(mm)	133
Dimensions de la découpe d'encastrement (LxP)(mm)	1145 x 485
Largeur sertissage (mm)	15
Distance conseillée entre hotte et table électrique ou vitrocéramique (Hmin-Hmax)(mm)	600 - 1600
Distance conseillée entre hotte et table gaz ou induction (Hmin-Hmax)(mm)	650 - 1600
Diamètre de la sortie d'air (mm)	150

Fonctions

Système de commande	tiptoets + afstandsbediening
Nombre de vitesses	3 + power
Vitesse Power temporisée (minutes)	6
Arrêt différé (minutes)	10
Compatible avec tables Novy InTouch	•
Auto-Stop	•
Témoin de saturation du filtre à graisses	•
Témoin de saturation du filtre recyclage	•
Connexion avec éclairage externe possible (en option)	-

Débit/pression et niveau sonore

Débit maximum (m ³ /h)	815
Débit réel maximum (m ³ /h) (EN 61591)	
- Vitesse 1	271
- Vitesse 2	455
- Vitesse 3	602
- Vitesse Power / vitesse 4	693
Pression (Pa) sur la vitesse la plus élevée (EN 61591)	390

Niveau sonore (dB(A) re 1 pW/ dB(A) re 20µPa)(EN 60704-2-13)

- Vitesse 1	35/24
- Vitesse 2	47/35
- Vitesse 3	55/42
- Vitesse Power / vitesse 4	58/46

Données techniques

Nombre de filtres à graisses métallique	2
Consommation totale max. (W)	118
Consommation en mode off P0 (W)	-
Consommation en stand-by Ps (W)	0,3
Positionnement sortie d'air	boven/rechts/links/voor/achter
Poids hotte/moteur (kg)	24,5 / 6

Plafonnier
Pure'line 120cm

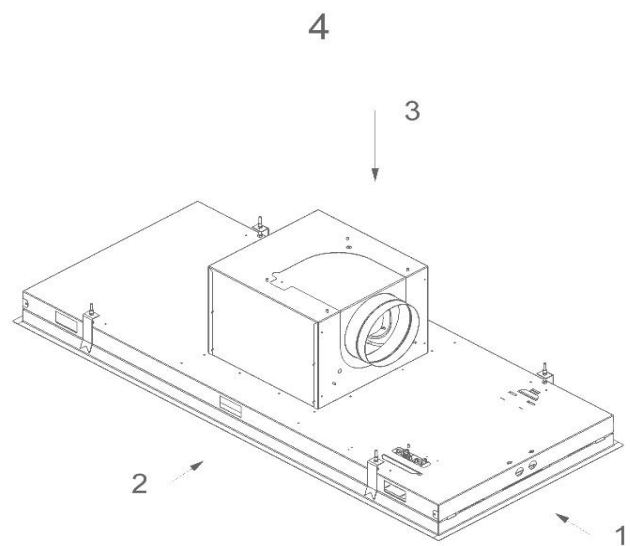
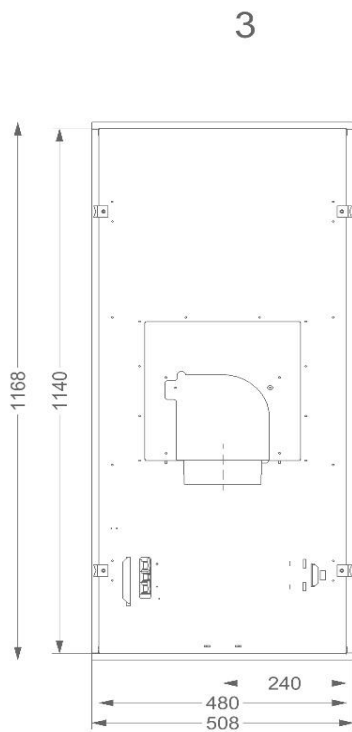
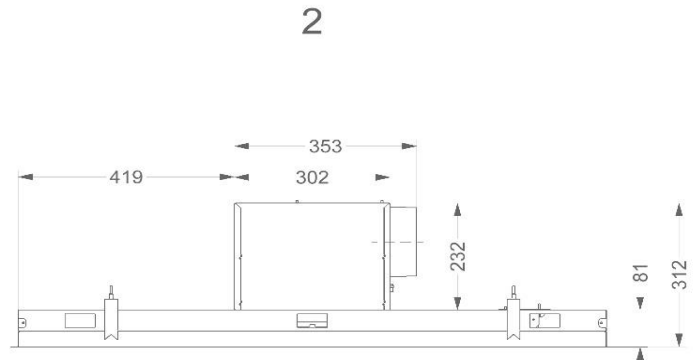
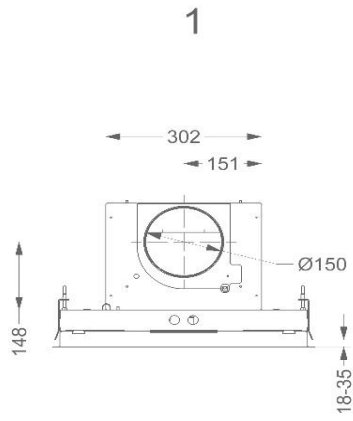
6841/15
Blanc

Accessoires

Moteur dissocié intérieur	-
Moteur extérieur pour toiture plate	-
Moteur mural extérieur	-
Kit recyclage	
- Caisson insonorisé encastrable pour recyclage avec Monoblock (inox)(270x500x295mm)	830400
- Caisson insonorisé encastrable pour recyclage avec Monoblock (blanc)(270x500x295mm)	831400
- Caisson insonorisé encastrable pour recyclage avec Monoblock (inox)(140x820x298mm)	7900400
- Kit pour recyclage standard avec filtres Monoblock	-
Adaptateur pour gaines plates	6830052
Rallonge câble pour moteur à distance (5m)	7000094
Kit éclairage 4 x LED "neutral white" 4000K	906307

Plafonnier
Pure'line 120cm

6841/15
Blanc



Plafonnier
Pure'line 120cm

6841/15
Blanc

