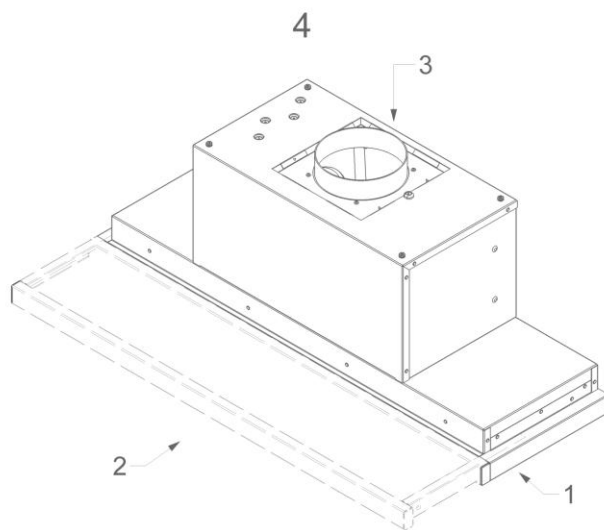
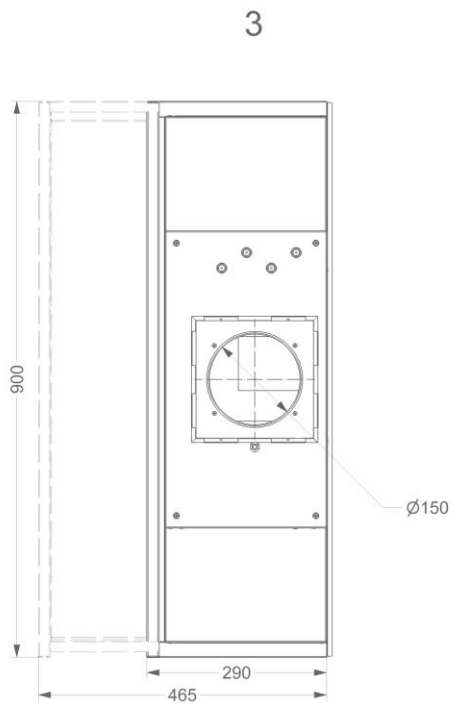
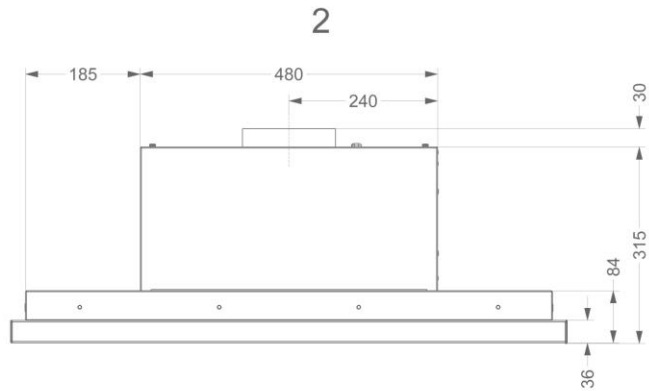
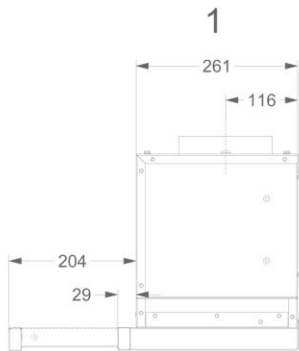


NOVY®

INFORMATION TECHNIQUE

655 HOTTES TELESCOPIQUES AVEC FILTRE DESIGN 90 CM



Largeur : 90 cm
 Silencieux : oui
 Commande : touches de commandes, 3 niveaux + Power
 Eclairage : halogène
 Filtre à graisse : 1/ métal
 Moteur : intégré

	Niveau 1	Niveau 2	Niveau 3	Niveau 4
Débit (m ³ /u)	215	264	317	402
Pression (Pa)	80	130	180	260
Puissance acoustique (dB(A) re 1 pW)	36	41	46	50
Pression acoustique (dB(A))	22	27	32	36

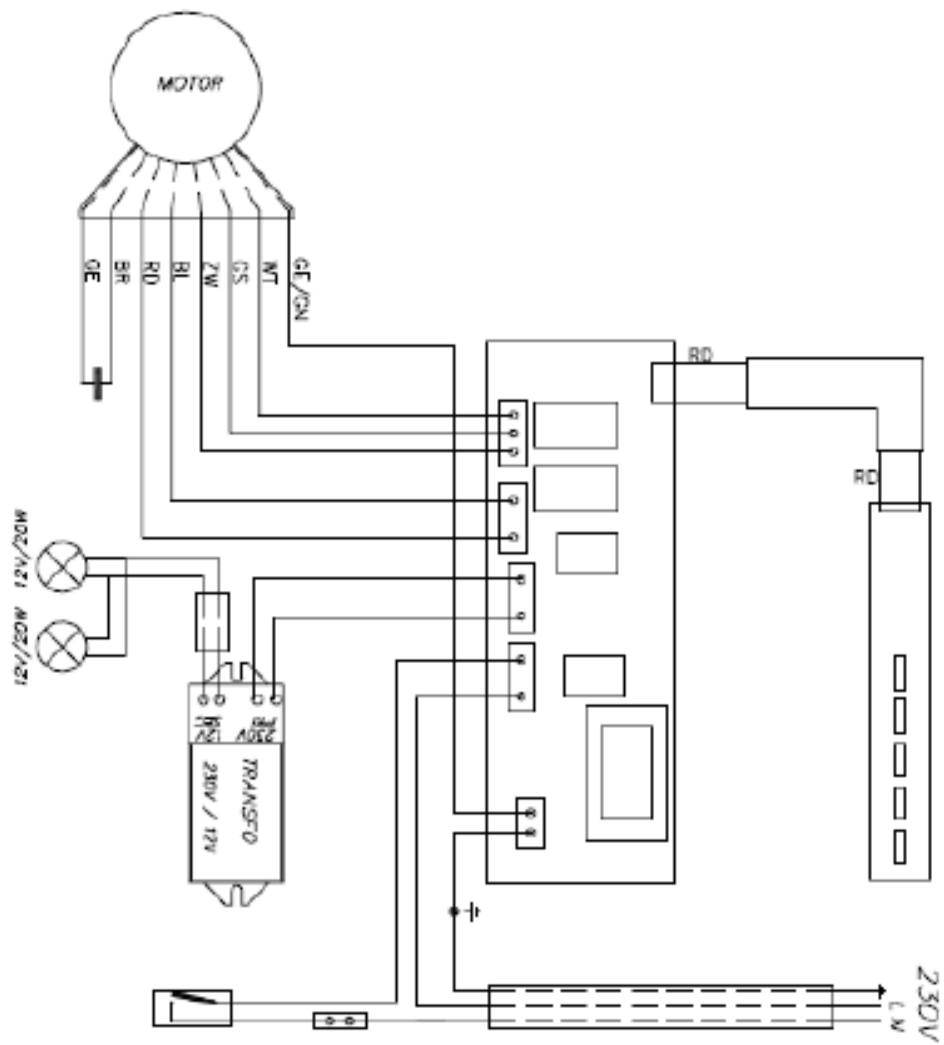
*les niveaux sonores sont produits suivant la norme européenne EN 60704-2-13

Evacuation : .Ø 150 mm / supérieur
 Raccordement électrique : 230 V ~ 50 Hz Mono
 Consommation : 152 W

Consignes d'installation:

- le raccordement sur une cheminée en service n'est pas autorisé
- la gaine d'évacuation (diamètre intérieur 150 mm) sera la plus directe et la plus courte possible
- pour une évacuation murale, le clapet de façade type 906.287 est souhaitable
- par sa puissance, un groupe en service peut mettre une cuisine en dépression et la baisse de rendement peut atteindre 50%. Il est donc indispensable d'assurer le renouvellement de l'air.

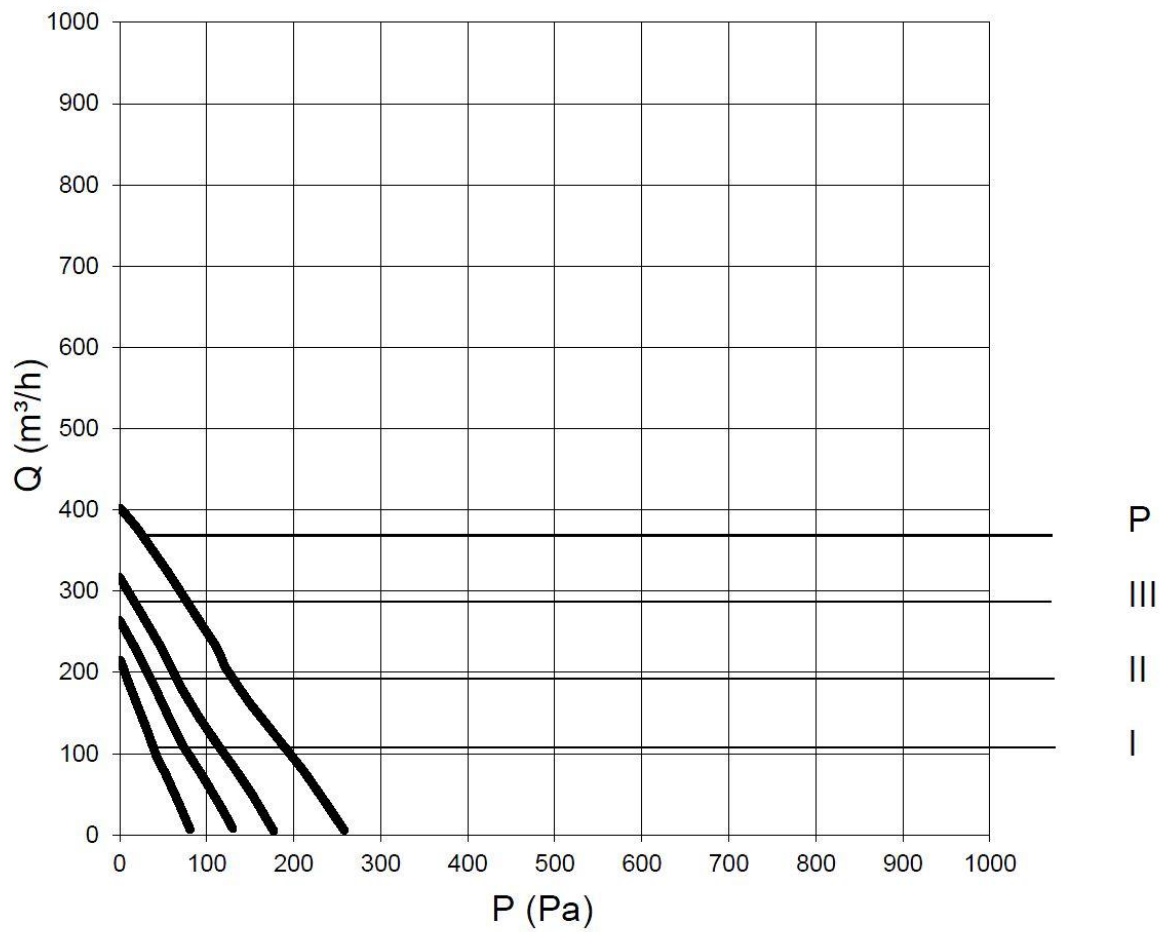
Schéma électronique



650 - 655

WT	wit	blanc	weiss	white
GE/CN	geel/groen	jaune/vert	gelb/grün	yellow/green
GS	grijs	gris	grau	grey
RD	rood	rouge	rot	red
BL	blauw	bleu	blau	blue
ZW	zwart	noir	schwarz	black
BR	bruin	brun	brun	brown
GE	geel	jaune	gelb	yellow

Courbe de rendement



Environ 15 Pa de pression est perdu par mètre de tuyau et par coude. Calculez la perte totale du tuyau d'évacuation et soustrayez-la de la pression dans le graphique à partir de gauche.. Ainsi vous pouvez vérifier le débit qui reste disponible sur chaque niveau.