

Groupes encastrables
Essence 60 cm
Inox



EAN 5414425008285

Label énergétique

▪ Classe d'efficacité énergétique (EEI _{hotte})	C
▪ Consommation énergétique annuelle (kWh/an) (AE _{Chotte})	85,3
▪ Classe d'efficacité fluidodynamique (FDE _{hotte})	C
▪ Classe d'efficacité lumineuse (LE _{hood})	D
▪ Classe d'efficacité de filtration des graisses (GFE _{hotte})	B

Fonctions et spécificités

▪ Commande	Poussoirs
▪ Nombre de vitesses	4
▪ Moteur	Intégré
▪ Amortisseur de bruit	Sans
▪ Recyclage	En option
▪ Auto stop	-
▪ Nombre de filtres à graisses métalliques	1
▪ Filtre à graisses métallique	828020
▪ Témoin de saturation du filtre à graisses	▪
▪ Témoin de saturation du filtre recyclage	▪

Dimensions

▪ Dimensions du produit (LxPxH) (mm)	546 x 296 x 279
▪ Largeur recouvrement (mm)	12
▪ Dimensions de la découpe d'encastrement (LxP)(mm)	525 x 275
▪ Dimensions minimum de l'armoire (LxPxH) (mm)	x 600 x
▪ Distance conseillée entre hotte et table à induction (H _{min} -H _{max})(mm)	650 - 750
▪ Distance conseillée entre hotte et table gaz (H _{min} -H _{max})(mm)	650 - 750
▪ Distance conseillée entre hotte et table électrique ou vitrocéramique (H _{min} -H _{max})(mm)	600 - 750
▪ Diamètre de la sortie d'air (mm)	150
▪ Positionnement sortie d'air	Supérieur

Eclairage

▪ Type d' éclairage fonctionnel	Halogen
▪ Eclairage à intensité variable	-
▪ On/Off progressif	-
▪ Consommation totale d'éclairage fonctionnel (W)	40

Débit/pression et niveau sonore

▪ Débit vitesse 1 (m ³ /h) / Pression max. vitesse 1 (Pa)	200 / 243
▪ Débit vitesse 2 (m ³ /h) / Pression max. vitesse 2 (Pa)	296 / 365
▪ Débit vitesse 3 (m ³ /h) / Pression max. vitesse 3 (Pa)	398 / 422
▪ Débit vitesse 4 (m ³ /h) / Max Pressure Speed 4 (Pa)	521 / 481
▪ Pression acoustique vitesse 1 (dB(A)) / Puissance acoustique vitesse 1 (dB(A))	26 / 37

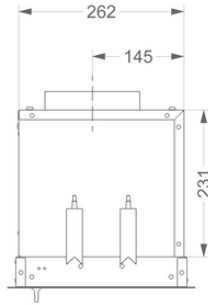
Débit/pression et niveau sonore

▪ Pression acoustique vitesse 2 (dB(A)) / Puissance acoustique vitesse 2 (dB(A))	33 / 44
▪ Pression acoustique vitesse 3 (dB(A)) / Puissance acoustique vitesse 3 (dB(A))	42 / 53
▪ Pression acoustique vitesse 4 (dB(A)) / Puissance acoustique vitesse 4 (dB(A))	47 / 58

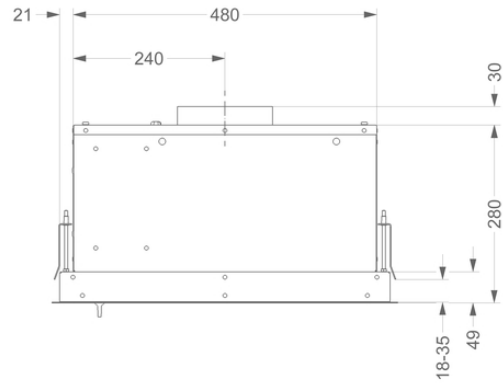
Caractéristiques techniques

▪ Puissance de raccordement totale (W)	194
▪ Tension (V)	220-230
▪ Fréquence (Hz)	50
▪ Longueur du câble de raccordement (m)	1
▪ Consommation en mode standby (Ps) (W)	0,33
▪ Poids net (kg)	8,5

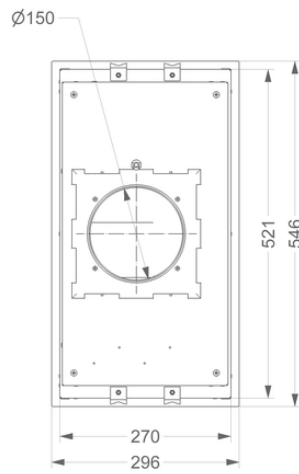
1



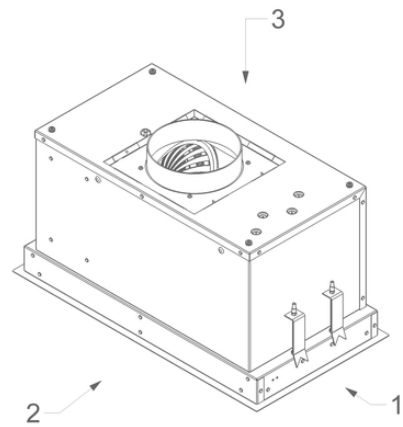
2



3



4



Courbe de rendement

