

iQ700  
Four  
HB634GBS1 - Inox



"Le four vous permet de cuire et rôtir en tout confort et d'atteindre les meilleurs résultats."

- ✓ 4D airChaud: choix flexible du niveau d'enfournement.
- ✓ Display TFT: bonne lisibilité sous tous les angles.
- ✓ ecoClean Plus: nettoyage sans effort grâce au revêtement spécial.
- ✓ Classe d'efficacité énergétique A+: meilleurs résultats de cuisson.
- ✓ softMove: ouverture et fermeture douce de la porte du four.

#### Équipement

##### Données techniques

Couleur/matériau de la face avant : Inox  
 Type de construction : Encastrable  
 Système de nettoyage intégré : Non  
 Taille de la niche d'encastrement (mm) : 585 x 560 x 550  
 Dimensions du produit (mm) : 595 x 595 x 548  
 Matériau du bandeau : Acier inox  
 Matériau de la porte : Verre  
 Poids net (kg) : 35,0  
 Volume utile du four : 71  
 Mode de cuisson : , , , , , Chaleur de sole, Convection naturelle, Gril air pulsé, Gril grande surface, Gril petite surface, maintenir au chaud, préchauffer  
 Matériau de la cavité : Émaillé  
 Contrôle de température : Electronique  
 Nombre de lampe(s) : 1  
 Certificats de conformité : CE, VDE  
 Longueur du cordon électrique (cm) : 120  
 Code EAN : 4242003672372  
 : 1  
 Classe énergétique - NOUVEAU (2010/30/CE) : A+  
 : 0,87  
 : 0,69  
 Indice de classe énergétique - NOUVEAU (2010/30/CE) : 81,2  
 Puissance maximum de raccordement électrique (W) : 3650  
 Intensité (A) : 16  
 Tension (V) : 220-240  
 Fréquence (Hz) : 60; 50  
 Type de prise : Fiche cont.terre/Gard.fil ter.

##### Accessoires intégrés



##### Accessoires en option

HZ915001 : PLAT A ROTIR EN VERRE 5,1 L, HZ86S000 : Lèchefrite en verre, HZ638300 : RAIL TELESCOPIQUE 3NIVEAUX SORTIE TOTALE, HZ638200 : RAIL TELESCOPIQUE 2NIVEAUX SORTIE TOTALE, HZ638100 : RAIL TELESCOPIQUE 1NIVEAU SORTIE TOTALE, HZ636000 : LECHEFRITE EN VERRE, HZ634000 : , HZ633070 : Plat ultra profond, HZ632070 : Lèchefrite, HZ632010 : Lèchefrite, HZ631070 : , HZ631010 : , HZ625071 : Tôle à griller, HZ617000 : PLAT A PIZZA, HZ327000 : PIERRE A PAIN, HZ324000 : Grill pour lèchefrite universelle

**iQ700****Four****HB634GBS1 - Inox****Équipement****Type de four / Modes de cuisson:**

- Four avec 13 modes de cuisson:  
Air pulsé 4D, Air pulsé ECO, Chaleur voûte/sole, Chaleur voûte/sole ECO, Gril & air pulsé, Gril grande surface, Gril petite surface, Fonction "Pizza", Fonction "produits surgelés", Chaleur sole, Cuisson à basse température, Préchauffage, Garder au chaud
- Réglage de température: 30 °C - 300 °C
- Préchauffage rapide
- Volume intérieur: 71 l

**Nettoyage:**

- Revêtement ecoClean: paroi arrière
- Porte en verre plein

**Confort / Sécurité:**

- Horloge électronique
- Façade froide Confort: 40°C (four à 180°C)
- Eclairage halogène, Eclairage du four déconnectable
- Porte abattante, avec softMove, ouverture et fermeture amorties
- Proposition de température  
Indication de la température actuelle  
Indication du préchauffage  
Fonction Sabbath
- Ventilateur de refroidissement
- Sécurité enfants  
Coupe de sécurité  
Indication de la chaleur résiduelle  
Bouton Start/Stop  
Interrupteur au contact de la porte

**Supports d'enfournement / Système d'extraction:**

- Cavité avec supports d'enfournement (rail télescopique Montable ultérieurement - en option)

**Design:**

- 2,8" - Display TFT couleur avec texte clair et touches touchControl
- Bouton de commande rotatif
- Cavité intérieure en émail anthracite

**Accessoires:**

- 1 x tôle de cuisson émaillée, 1 x grille, 1 x lèche-frite

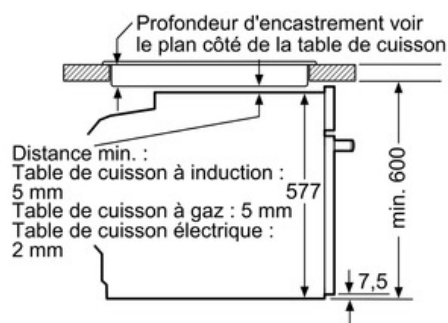
**Informations techniques:**

- Longueur du cordon d'alimentation: 120 cm
- Puissance totale de raccordement: 3.65 kW
- Dimensions appareil (HxLxP): 595 x 595 x 548 mm
- Dimensions d'encastrement (HxLxP): 585-595 x 560-568 x 550 mm

**iQ700**  
**Four**  
**HB634GBS1 - Inox**

Dessins sur mesure

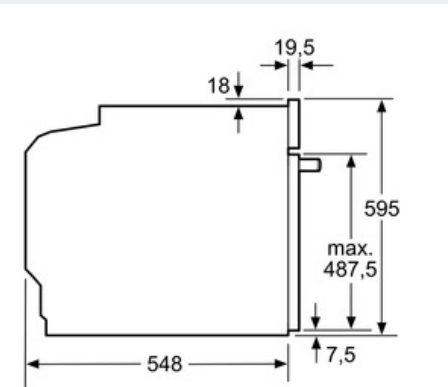
Montage avec une table de cuisson.



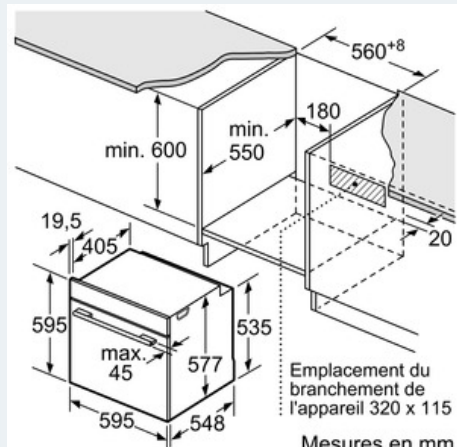
Mesures en mm

Si l'appareil est installé sous une table de cuisson, les épaisseurs de plaque de travail suivantes (le cas échéant y compris la sous-structure) doivent être respectées.

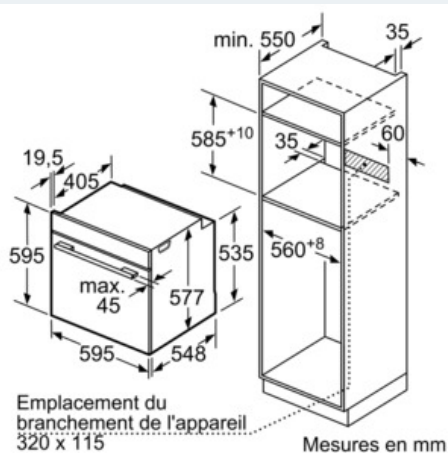
Type de table de cuisson	épaisseur de plaque de travail min.	
	appliqué	affleurant
table de cuisson à induction	37 mm	38 mm
table de cuisson à induction pleine surface	43 mm	48 mm
table de cuisson à gaz	32 mm	42 mm
table de cuisson électrique	22 mm	24 mm



Mesures en mm



Mesures en mm



Mesures en mm