

**iQ100**  
**LU63LCC20 - blanc**  
**Hotte sous-encastrée - 60 cm**

D



La hotte sous-encastable se monte sous l'armoire du haut ou sur le mur – la solution gain de place.

- ✓ Les 350 m<sup>3</sup>/h de débit d'air en évacuation permettent de purifier l'air lors de la cuisson.

#### Équipement

##### Données techniques

Typologie : Traditionnel  
 Certificats de conformité : CE  
 Longueur du cordon électrique (cm) : 145  
 Ecart min. par rapp. foyer él. : 650  
 Ecart min. par rapp. foyer gaz : 650  
 Poids net (kg) : 7,0  
 Type de commandes : Mécanique  
 Nombre de vitesses : 3  
 Débit maximum d'aspiration d'air en évacuation : 260  
 Débit maximum d'aspiration en recyclage d'air : 110  
 Nombre de lampes : 2  
 Niveau sonore (dB(A) re 1 pW) : 72  
 Diamètre du réducteur d'évacuation d'air : 100 / 120  
 Matériau du filtre à graisses : Aluminium lavable  
 Code EAN : 4242003776414  
 Puissance de raccordement (W) : 146  
 Tension (V) : 220-240  
 Fréquence (Hz) : 50  
 Type de prise : Fiche cont.terre/Gard.fil ter.  
 Type de montage : Sous-encastable



#### Accessoires en option

LZ27001    FILTRE A CHARBON ACTIF

**iQ100**  
**LU63LCC20 - blanc**  
**Hotte sous-encastree - 60 cm**

#### Équipement

**Informations générales:**

- Classe d'efficacité énergétique: D\*
- Consommation énergétique moyenne: 93.6 kWh/an\*
- Classe d'efficacité ventilateur: E\*
- Classe d'efficacité éclairage: E\*
- Classe d'efficacité filtre à graisse: C\*
- Niveau de bruit en fonctionnement normal: 72 dB\*

**Fonctionnement / Puissance:**

- Hotte sous-encastree: encastrable en-dessous d'une armoire supérieure ou au mur
- Fonctionnement en évacuation d'air ou en mode recyclage
- Extraction d'air DIN/EN 61591:  
fonctionnement normal: 350 m<sup>3</sup>/h

**Confort / Sécurité:**

- 3 puissances d'aspiration
- Bandeau de commande avec boutons-poussoirs
- 1 moteur
- Niveau sonore selon les normes EN 60704-3 et EN 60704-2-13 en évacuation:  
Fonctionnement normal: 58 dB (A) ou 72 dB(A) re 1 pW
- 2 filtre(s) métallique(s), lavable(s) au lave-vaisselle
- Éclairage du plan de travail : 2 x LED 4W E14

**Dimensions:**

- Tuyau d'évacuation Ø 100 mm, 120 mm avec clapet anti retour

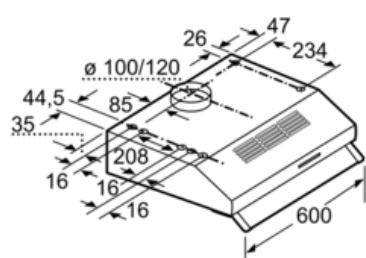
\*Conformément au règlement délégué européen No 65/2014

iQ100

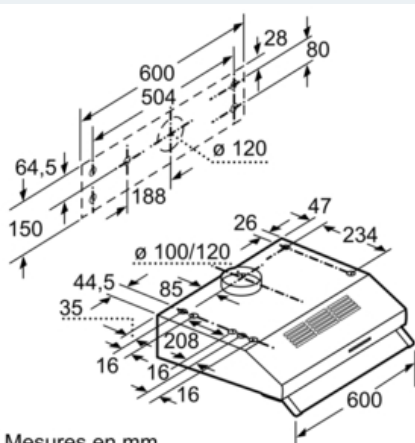
LU63LCC20 - blanc

Hotte sous-encastée - 60 cm

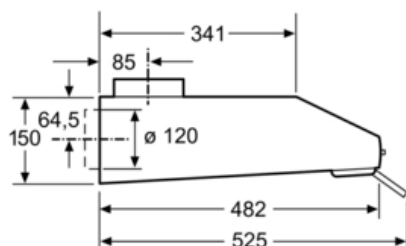
Dessins sur mesure



Mesures en mm



Mesures en mm



Mesures en mm