

iQ100
LU63LCC40 - brun
Hotte sous-encastrée - 60 cm

D



La hotte sous-encastable se monte sous l'armoire du haut ou sur le mur – la solution gain de place.

- ✓ Les 350 m³/h de débit d'air en évacuation permettent de purifier l'air lors de la cuisson.

Équipement

Données techniques

Typologie : Traditionnel
 Certificats de conformité : CE, Eurasian
 Longueur du cordon électrique (cm) : 145
 Ecart min. par rapp. foyer él. : 650
 Ecart min. par rapp. foyer gaz : 650
 Poids net (kg) : 5,0
 Type de commandes : Mécanique
 Nombre de vitesses : 3
 Débit maximum d'aspiration d'air en évacuation : 260
 Débit maximum d'aspiration en recyclage d'air : 110
 Nombre de lampes : 2
 Niveau sonore (dB(A) re 1 pW) : 72
 Diamètre du réducteur d'évacuation d'air : 100 / 120
 Matériau du filtre à graisses : Aluminium lavable
 Code EAN : 4242003776421
 Puissance de raccordement (W) : 146
 Tension (V) : 220-240
 Fréquence (Hz) : 50
 Type de prise : Fiche cont.terre/Gard.fil ter.
 Type de montage : Sous-encastable



4 242003 776421

Accessoires en option

LZ27001 FILTRE A CHARBON ACTIF

iQ100
LU63LCC40 - brun
Hotte sous-encastree - 60 cm

Équipement

Informations générales:

- Classe d'efficacité énergétique: D*
- Consommation énergétique moyenne: 93.6 kWh/an*
- Classe d'efficacité ventilateur: E*
- Classe d'efficacité éclairage: E*
- Classe d'efficacité filtre à graisse: C*
- Niveau de bruit en fonctionnement normal: 72 dB*

Fonctionnement / Puissance:

- Hotte sous-encastree: encastrable en-dessous d'une armoire supérieure ou au mur
- Fonctionnement en évacuation d'air ou en mode recyclage
- Extraction d'air DIN/EN 61591:
fonctionnement normal: 350 m³/h

Confort / Sécurité:

- 3 puissances d'aspiration
- Bandeau de commande avec boutons-poussoirs
- 1 moteur
- Niveau sonore selon les normes EN 60704-3 et EN 60704-2-13 en évacuation:
Fonctionnement normal: 58 dB (A) ou 72 dB(A) re 1 pW
- 2 filtre(s) métallique(s), lavable(s) au lave-vaisselle
- Éclairage du plan de travail : 2 x LED 4W E14

Dimensions:

- Diamètre conseillé du tuyau d'évacuation pour un fonctionnement optimal de la hotte: Ø 120 mm (100 mm livré avec l'appareil)

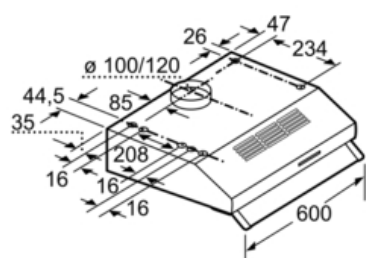
*Conformément au règlement délégué européen No 65/2014

iQ100

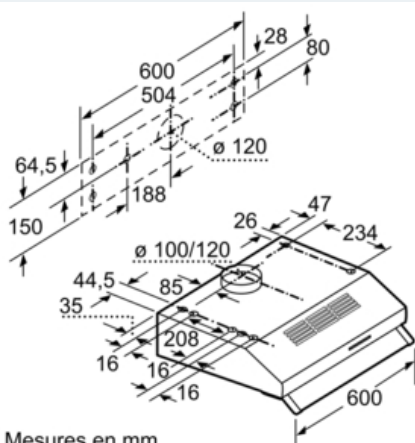
LU63LCC40 - brun

Hotte sous-encastée - 60 cm

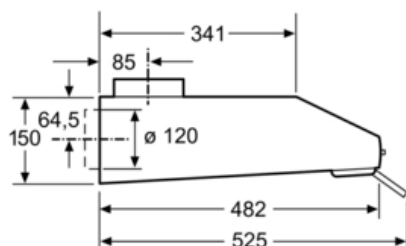
Dessins sur mesure



Mesures en mm



Mesures en mm



Mesures en mm