



Table de cuisson / ventilation de cuisine
4-zones 88 cm
Noir

EAN 5414425133949



Ventilation de cuisine

Dimensions ventilation de cuisine (mm)

Dimensions (LxPxH) (mm) 818 x 165 x 760-840

Label énergétique

Classe d'efficacité énergétique (EEIhotte)	B
Consommation énergétique annuelle (kWh/an) (AEChotte)	49,2
Efficacité fluidodynamique (FDEhotte)	B
Rendement lumineux (LEhotte)	-
Efficacité de filtration des graisses (GFEhotte)	C

Caractéristiques générales

Moteur intégré	•
Amortisseur de bruit	•
Nombre de filtres à graisses	2
Recyclage (par défaut) / Évacuation à l'extérieur	• / •
Dimensions sortie d'air (mm)	89 x 222
Positionnement sortie d'air	Dessous centrale / avant / arrière

Fonctions

Fonction d'aspiration préprogrammé (AUTO)	•
Fonction d'aspiration manuelle	•
Commande	Tactile
Nombre de vitesses	5+ 3 intensive
Arrêt différé (minutes)	10-30 (par défaut)
Témoin de saturation des filtres à graisses	•
Témoin de saturation des filtres monoblock	•
Verre amovible tour d'aspiration	•
Hauteur structure d'aspiration (cm)	10, 20, 30
Récipient collecteur pour le nettoyage	2 en-haut, 2 en bas

Débit & niveau sonore

Débit évacuation (m3/h) (EN 61591):	
- Minimale	200
- Maximale	695
- Optimal mesuré	364
Pression d'air (Pa):	
- Maximale	437
- Optimal mesuré	305
Pression acoustique / puissance acoustique mode évacuation (dB(A) re 1 pW)(EN 60704-2-13):	
- Minimale	27/37
- Maximale continu	46/57
- Maximale intensif	56/65
Pression acoustique / puissance acoustique mode recyclage (dB(A) re 1 pW)(EN 60704-2-13):	
- Minimale	30/45
- Maximale continu	47/59
- Maximale intensif	55/67

Table de cuisson

Caractéristiques générales

Verre opaque noir intense	•
Bords rodés	•
Pose standard / affleurante	• / •

Dimensions table de cuisson (mm)

Dimensions (LxPxH) (mm)	880 x 520 x 57
Découpe pose standard (LxP)(mm)	860 x 500
Dimensions du sertissage avec pose affleurante (LxPxH) (mm)	884 x 524 x 6

Zones de cuisson

Zones octogonales (induction 220 x 180 mm)	4
Puissance par zone (min. - max. / super power) (W)	111 - 2100/3700

Fonctions

Système de commande	Commande slider avec LED blanches
Nombre de vitesses	9 + Power + Super Power
Minuterie sur chaque zone	•
Minuterie indépendante	•
Stop&Go	•
Fonction chauffe-plat	• (42, 70 et 94 °C)
Fonction bridge automatique	• (2x)
Témoin de chaleur résiduelle	•
Fonction automatisme de cuisson	•
Verrouillage bandeau de commande	•
Détection de casserole automatique	•
Fonction grill	•

Caractéristiques techniques

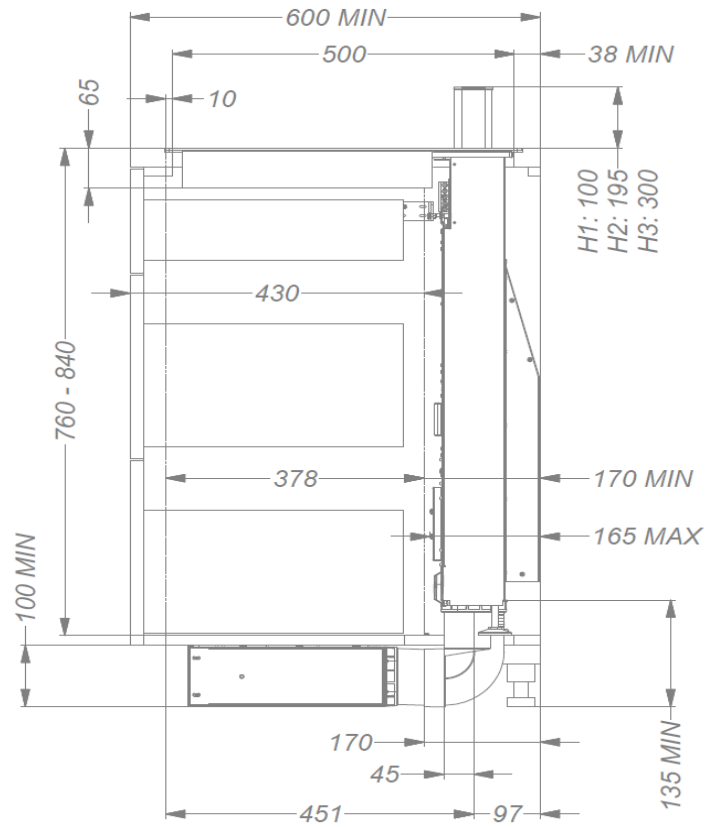
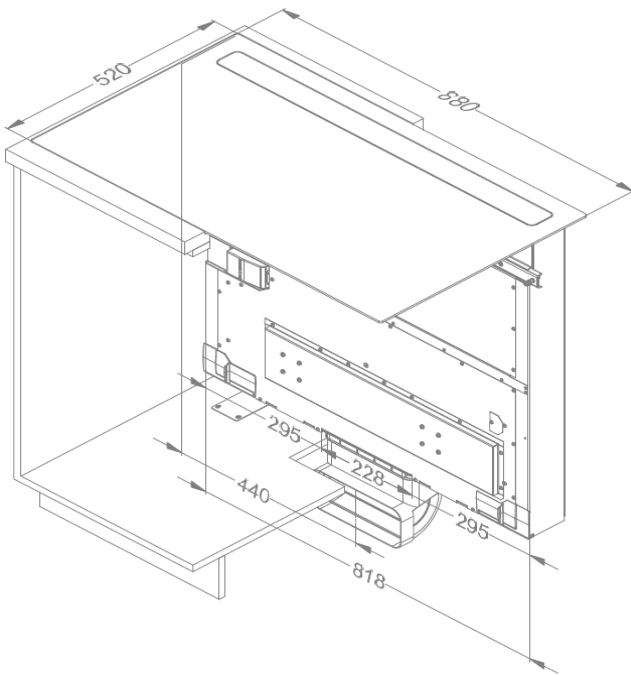
Puissance maximale	7.680 W
Consommation totale max	230 V / 400 V + N
Consommation en mode stand-by Ps (W)	<0,5 W
Poids (kg)	50,1

Accessoires

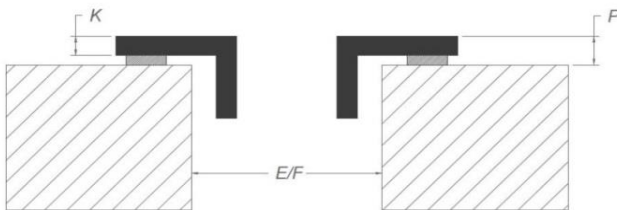
Accessoires

Filtres à graisses	
- Filtre à graisses gauche	1821020
- Filtre à graisses droite	1821134
Caisson insonorisé encastrable pour recyclage avec filtre monoblock	
- Caisson insonorisé encastrable pour recyclage avec filtre monoblock H 98 BLANC (98x818x290mm)	7921400
- Caisson insonorisé encastrable pour recyclage avec filtre monoblock H 98 NOIR (98x818x290mm)	7922400
- Caisson insonorisé encastrable pour recyclage avec filtre monoblock H 98 COULEUR INOX (98x818x290mm)	7923400

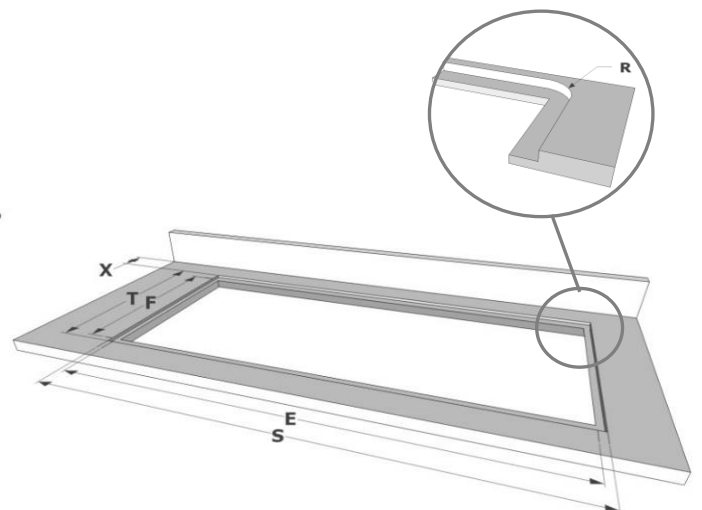
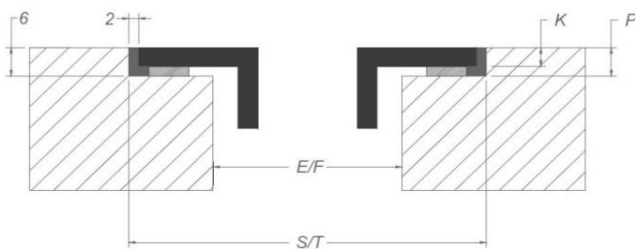
Dimensions



Pose standard

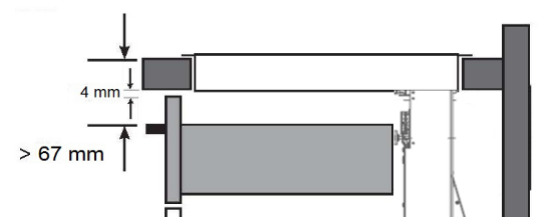


Pose affleurante



Dimensions

	mm							
	E	F	K	P	R	S	T	X
Standard	860	500	4	6				38 min
Affleurante	860	500	4	6	8	884	524	38 min



Dimensions

