

iQ500 HB578ABS0 - Inox



Un temps de cuisson réduit grâce au préchauffage rapide, coolStart et activeClean®.

- ✓ Préchauffage rapide: votre four atteint plus rapidement la température souhaitée; coolStart: fini le préchauffage du four pour les aliments surgelés.
- ✓ activeClean: le système automatique pour un nettoyage sans effort.
- ✓ lightControl : commande intuitive grâce au bouton lumineux
- ✓ cookControl30 : programmes automatiques pour des résultats parfaits.
- ✓ 3D Air pulsé: des résultats de cuisson parfaits jusqu'à trois niveaux grâce à la technologie innovante de répartition de chaleur.

Équipement

Données techniques

Couleur/matériau de la face avant : Inox
 Type de construction : Encastrable
 Système de nettoyage intégré : Pyrolyse
 Taille de la niche d'encastrement (mm) : 585-595 x 560-568 x 550
 Dimensions du produit (mm) : 595 x 594 x 548
 Dimensions du produit emballé (mm) : 675 x 690 x 660
 Matériau du bandeau : Verre
 Matériau de la porte : Verre
 Poids net (kg) : 38,520
 Volume utile du four : 71
 Mode de cuisson : Chaleur de sole, Chaleur tournante, Convection naturelle, Deep-frozen food special, Gril air pulsé, Gril grande surface, Heißluft sanft, low temperature cooking, Pizza setting
 Matériau de la cavité : Other
 Contrôle de température : Pas de réglage de la température
 Nombre de lampe(s) : 1
 Certificats de conformité : CE, VDE
 Longueur du cordon électrique (cm) : 120
 Code EAN : 4242003799437
 Nombre de cavités - (2010/30/CE) : 1
 Classe énergétique (2010/30/CE) : A
 Energy consumption per cycle conventional (2010/30/EC) : 0,99
 Energy consumption per cycle forced air convection (2010/30/EC) : 0,81
 Indice de classe énergétique - NOUVEAU (2010/30/CE) : 95,3
 Puissance maximum de raccordement électrique (W) : 3600
 Intensité (A) : 16
 Tension (V) : 220-240
 Fréquence (Hz) : 60; 50
 Type de prise : Fiche cont.terre/Gard.fil ter.

Accessoires intégrés

- 1 x grille
- 1 x lèche-frite pour pyrolyse

Accessoires en option

- | | |
|----------|--|
| HZ638300 | RAIL TELESCOPIQUE 3NIVEAUX SORTIE TOTALE |
| HZ638200 | RAIL TELESCOPIQUE 2NIVEAUX SORTIE TOTALE |
| HZ636000 | LECHEFRITE EN VERRE |
| HZ634000 | |
| HZ633070 | Plat ultra profond |
| HZ625071 | Tôle à griller |
| HZ333001 | Couvercle pour lèche-frite Profi |
| HZ327000 | PIERRE A PAIN |
| HZ317000 | PLAT A PIZZA |



iQ500

HB578ABS0 - Inox

Équipement

Type de four / Modes de cuisson:

- Four avec 9 modes de cuisson: Air pulsé 3D, Chaleur voûte/sole, Gril & air pulsé, Gril grande surface, Fonction "Pizza", Fonction "produits surgelés" (coolStart), Chaleur sole, Cuisson à basse température, Air pulsé doux
- Réglage de température: 30 °C - 275 °C
- Préchauffage rapide
- Volume intérieur: 71 l
- Cavité en email gris

Nettoyage:

- activeClean - nettoyage pyrolytique
- Porte en verre plein

Confort / Sécurité:

- Horloge électronique
- cookControl: 30 programmes automatiques
- Eclairage halogène
- Porte abattante
- Proposition de température
- Indication du préchauffage
- Fonction Sabbath
- Ventilateur de refroidissement
- Verrouillage électronique de la porte
- Sécurité enfants
- Coupure de sécurité
- Indication de la chaleur résiduelle

Supports d'enfournement / Système d'extraction:

- Rails télescopiques en option
- Cavité avec supports d'enfournement (rails télescopiques En option - en option)

Design:

- Display LCD en blanc avec indication de température
- LightControl : bouton illuminée

Accessoires:

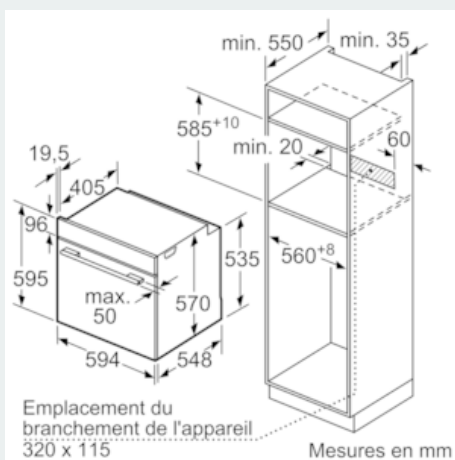
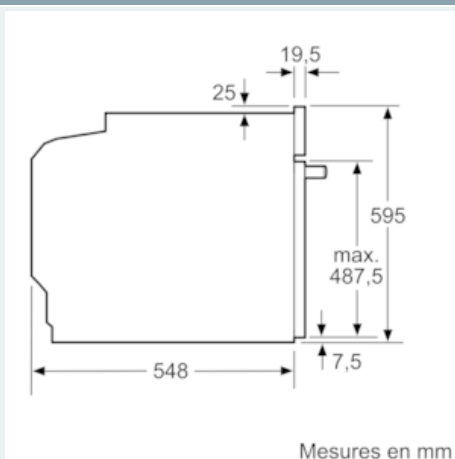
- 1 x grille, 1 x lèchefrite pour pyrolyse

Informations techniques:

- Longueur du cordon d'alimentation: 120 cm
- Puissance totale de raccordement: 3.6 kW
- Dimensions appareil (HxLxP): 595 x 594 x 548 mm
- Dimensions d'encastrement (HxLxP): 585-595 x 560-568 x 550 mm

iQ500 HB578ABS0 - Inox

Dessins sur mesure



Montage avec une table de cuisson.

