

Serie | 2

Four électrique encastrable HBF011BR0 - Inox



Air pulsé 3D: une distribution homogène de la chaleur pour des résultats de cuisson parfaits - à tous les niveaux

- **Air pulsé 3D:** résultats de cuisson parfaits grâce à la répartition de la chaleur de façon homogène sur 3 niveaux.
- **Cavité en émail gris:** facile à nettoyer grâce à la surface lisse.

Données techniques

| | |
|---|---|
| Couleur/matériau de la face avant : | Inox |
| Type de construction : | Encastrable |
| Système de nettoyage intégré : | Non |
| Taille de la niche d'encastrement (mm) : | 575-597 x 560-568 x 550 |
| Dimensions du produit (mm) : | 595 x 594 x 548 |
| Dimensions du produit emballé (mm) : | 660 x 675 x 665 |
| Matériau du bandeau : | Acier inox |
| Matériau de la porte : | Verre |
| Poids net (kg) : | 32,199 |
| Volume utile du four : | 66 |
| Mode de cuisson : | Chaleur tournante, Convection naturelle, Gril 3 puissances, Gril air pulsé, Hotair gentle |
| Matériau de la cavité : | Other |
| Contrôle de température : | Pas de réglage de la température |
| Nombre de lampe(s) : | 1 |
| Certificats de conformité : | CE, VDE |
| Longueur du cordon électrique (cm) : | 100 |
| Code EAN : | 4242005046911 |
| Nombre de cavités - (2010/30/CE) : | 1 |
| Classe énergétique (2010/30/CE) : | A |
| Energy consumption per cycle conventional (2010/30/EC) : | 0,98 |
| Energy consumption per cycle forced air convection (2010/30/EC) : | 0,79 |
| Indice de classe énergétique - NOUVEAU (2010/30/CE) : | 95,2 |
| Puissance maximum de raccordement électrique (W) : | 3300 |
| Intensité (A) : | 16 |
| Tension (V) : | 220-240 |
| Fréquence (Hz) : | 60; 50 |
| Type de prise : | Fiche cont.terre/Gard.fil ter. |

Accessoires intégrés

1 x grille
1 x lèche-frite pour pyrolyse

Accessoires en option

HEZ317000 : PLAT A PIZZA
HEZ327000 : PIERRE A PAIN
HEZ625071 : TOLE A GRILLER



Serie | 2 Fours/cuisinières encastrables

Four électrique encastrable

HBF011BR0 - Inox

Air pulsé 3D: une distribution homogène de la chaleur pour des résultats de cuisson parfaits - à tous les niveaux

-
- Classe d'efficacité énergétique (selon EU Nr. 65/2014): A (sur une échelle de classe d'efficacité énergétique de A+++ tot D)
Consommation d'énergie chaleur voûte/sole: 0.98 kWh
Consommation d'énergie air pulsé: 0.79 kWh
Nombres de cavités: 1
Source de chaleur: électrique
Volume cavité : 66 l

Type de four / Modes de cuisson:

- Four avec 5 modes de cuisson: Air chaud 3D Plus, Chaleur de voûte / de sole, Gril ventilé infrarouge, Air pulsé doux, Gril variable grande surface
- Réglage de température: 50 °C - 275 °C
- Préchauffage rapide
- Volume intérieur: 66 l

Nettoyage:

- Porte en verre plein

Confort / Sécurité:

-
- Eclairage halogène
- Porte abattante

Supports d'enfournement / Système d'extraction:

- Rails télescopiques en option

Design:

-

Accessoires:

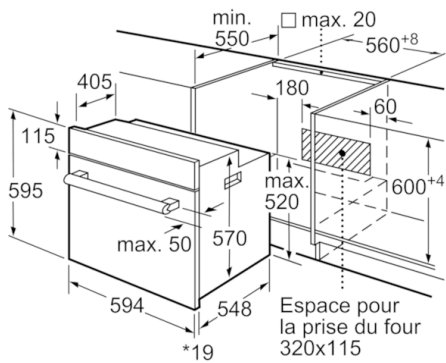
- 1 x grille, 1 x lèchefrite pour pyrolyse

Informations techniques:

- Longueur du cordon d'alimentation: 100 cm
- Puissance totale de raccordement: 3.3 kW
- Dimensions appareil (HxLxP): 595 x 594 x 548 mm
- Dimensions d'encastrement (HxLxP): 575-597 x 560-568 x 550 mm

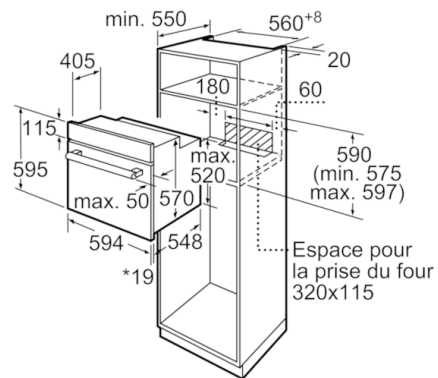
Serie | 2 Fours/cuisinières encastrables

Four électrique encastrable HBF011BR0 - Inox



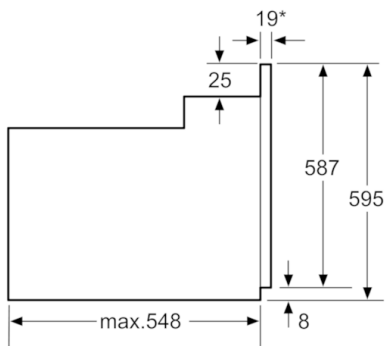
* 20 mm pour la façade métallique

Mesures en mm



* 20 mm pour la façade métallique

Mesures en mm



* En cas de façades métalliques 20mm

Mesures en mm