

iQ500
LR97CAQ50 - inox
HOTTE DE PLAFOND 90 798M3/H -A-
INOX
90 cm

A



La nouvelle hotte plafond convainc par sa grande capacité d'extraction et son design intemporel

- ✓ Le moteur silencieux avec sa capacité d'extraction impressionnante (798 m³/h) permet d'enlever de manière efficace les vapeurs et odeurs de cuisson.
- ✓ Le niveau de puissance de votre hotte peut être ajusté via la table de cuisson.
- ✓ Gérer votre hotte via l'application intuitive Home Connect ou avec votre voix via les assistants vocaux populaires.
- ✓ Spots LED pour un éclairage optimal pendant la cuisson.
- ✓ Très silencieux: 56 db(A).

Équipement

Données techniques

Certificats de conformité : CE, VDE
 Longueur du cordon électrique (cm) : 130
 Taille de la niche d'encastrement (mm) : 299mm x 888mm x 487mm
 Ecart min. par rapp. foyer él. : 650
 Ecart min. par rapp. foyer gaz : 650
 Poids net (kg) : 20,266
 Type de commandes : Electronique
 Nombre de vitesses : 3 puissances + 2 intensif
 Débit maximum d'aspiration d'air en évacuation : 459
 Débit de l'aspiration en Recyclage d'air position turbo : 565
 Débit maximum d'aspiration en recyclage d'air : 422
 Débit Aspiration d'air en évacuation position turbo : 798
 Nombre de lampes : 4
 Niveau sonore (dB(A) re 1 pW) : 56
 Diamètre du réducteur d'évacuation d'air : 150
 Matériau du filtre à graisses : Inox résistant au lave-vaisselle
 Code EAN : 4242003834015
 Puissance de raccordement (W) : 160
 Tension (V) : 220-240
 Fréquence (Hz) : 50; 60
 Type de prise : Fiche cont.terre/Gard.fil ter.
 Type d'installation : Ilôt



Accessoires en option

LZ56200	FILTRE CLEANAIR
LZ20JCD50	MODULE RECYCLAGE CLEANAIR HOTTE PLAFOND
LZ20JCD20	MODULE RECYCLAGE CLEANAIR HOTTE PLAFOND
LZ20JCC50	MODULE RECYCLAGE CLEANAIR INOX
LZ20JCC20	MODULE RECYCLAGE CLEANAIR HOTTE PLAFOND
LZ00XXP00	FILTRE A CHARBON CLEANAIR REGENERABLE

iQ500
LR97CAQ50 - inox
HOTTE DE PLAFOND 90 798M3/H -A-
INOX
90 cm

Équipement

Informations générales:

- Classe d'efficacité énergétique: A*
- Consommation énergétique moyenne: 34 kWh/an*
- Classe d'efficacité ventilateur: A*
- Classe d'efficacité éclairage: A*
- Classe d'efficacité filtre à graisse: E*
- Niveau de bruit en fonctionnement normal: 56 dB*

Fonctionnement / Puissance:

- Hotte à fixer au plafond, au-dessus de l'îlot de cuisson
- Fonctionnement en évacuation d'air ou en mode recyclage
- Pour le fonctionnement en mode recyclage, il est nécessaire d'adapter la hotte moyennant un module cleanAir (accessoire en option)
- Extraction d'air DIN/EN 61591:
- fonctionnement normal: 458 m³/h
- position intensive: 798 m³/h
- iQdrive - Technologie BLDC efficace
- Aspiration à double flux

Confort / Sécurité:

- HomeConnect par WLAN (Contrôle à distance) pour appareils connectés et contrôle via smartphone ou tablette (uniquement dans les pays où le service Home Connect est disponible)
- cookConnect: commande de la hotte via la table de cuisson (avec table de cuisson compatible)
- Les fonctionnalités Home Connect peuvent être étendues en intégrant de nombreuses applications de partenaires externes (partenariat)
- Voice control par exemple via Amazon Alexa (uniquement dans les pays où ce service est disponible)
- Fonction intervalle: disponible via Home Connect
- Fonction silence: disponible via Home Connect
- 3 puissances d'aspiration + 2 positions intensives
- Position intensive avec retour automatique
- Arrêt différé (10 minutes)
- Commande électronique avec affichage LED
- Télécommande infrarouge
- Niveau sonore selon les normes EN 60704-3 et EN 60704-2-13 en évacuation:
- Fonctionnement normal 458 m³/h: 43 dB (A) ou 56 dB(A) re 1 pW
- Position intensive 798 m³/h: 55 dB(A) ou 68 dB(A) re 1 pW
- 2 filtre(s) métallique(s), lavable(s) au lave-vaisselle
- Témoin de saturation des filtre(s) métallique(s) et à charbon actif
- Éclairage du plan de travail: 4 module LED de 3 W
- Fonction dim
- softLight
- Cadre intérieur easy to clean en inox
- Moteur orientable, sortie d'air possible sur les quatre côtés

Design:

- Aspiration tangentielle
- Cache-filtre design, entièrement en inox

Dimensions:

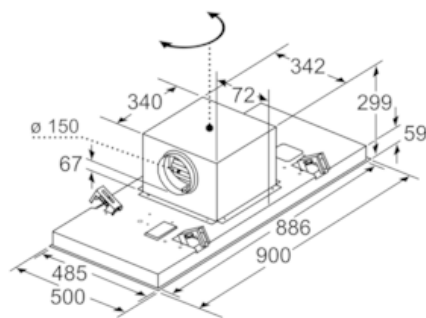
- Diamètre conseillé du tuyau d'évacuation pour un fonctionnement optimal: ø 150 mm
- Dimensions de l'appareil (LxP): 900 x 500
- Dimensions d'encastrement (HxLxP): 299 x 888 x 487 mm

*Conformément au règlement délégué européen No 65/2014

iQ500
LR97CAQ50 - inox
HOTTE DE PLAFOND 90 798M3/H -A-
INOX
90 cm

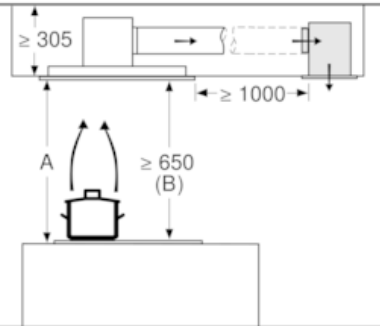
Dessins sur mesure

La sortie du ventilateur peut être tournée dans les quatre directions



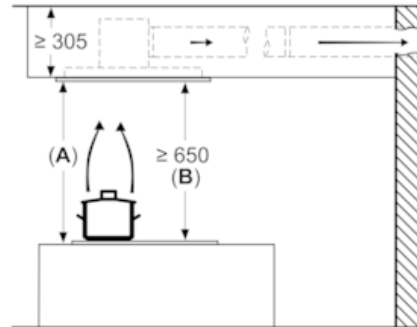
Mesures en mm

Mesures en mm
Circulation d'air

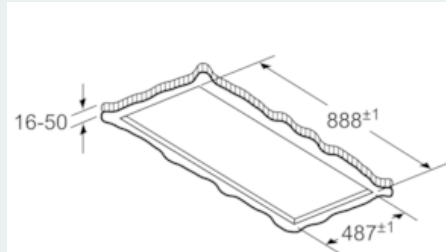


A: Performance optimale 700-1500
B: en partant du bord supérieur du porte-casserole

Mesures en mm
Évacuation d'air



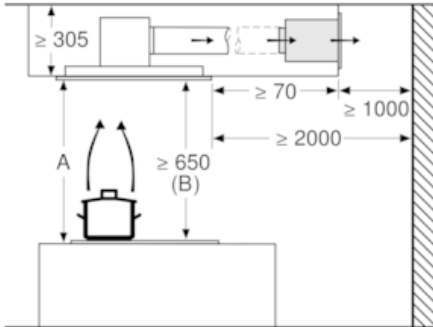
A: performance optimale 700-1500
B: à partir du bord supérieur du porte-casserole



Ne pas monter directement sur un faux plafond constitué de plaques de plâtre ou d'un matériau de construction léger similaire. Il est impératif d'utiliser un support adapté et solidement fixé dans la dalle en béton.

Mesures en mm

Mesures en mm
Circulation d'air



A: Performance optimale 700-1500
B: en partant du bord supérieur du porte-casserole