

LUXOMAT® PD4N-1C-AP/-FP/-EN



Pour la surveillance de surfaces importantes

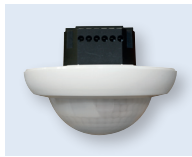


AP

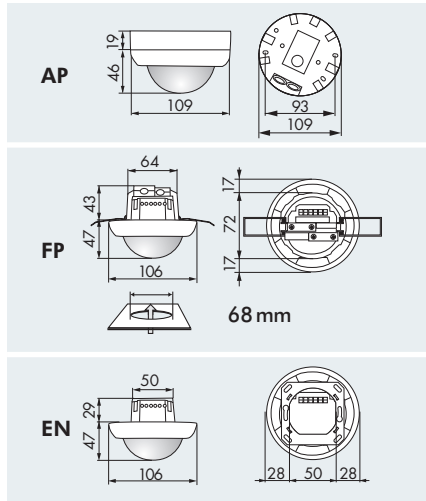
NOUVEAU!



FP



EN

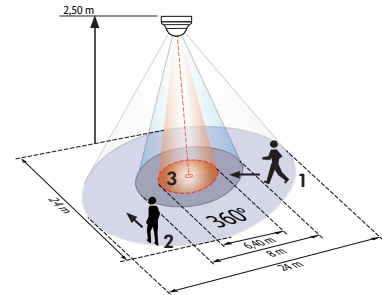


CARACTERISTIQUES TECHNIQUES

- ~ 230V ~ ±10%
- ☀ 360°
- transversale Ø 24,00m
radiale Ø 8,00m
- IP □ AP = IP44; FP = IP23; EN = IP20 / Classe II / CE
- AP Ø 109 x H 65 mm
FP Ø 106 x H 90 mm
EN Ø 106 x H 76 mm
- 🌡 -25°C à +50°C
- ☑ Boîtier qualité supérieure, PC UV-résistant
- 📶 IR-PD3N, IR-PD-Mini
- Canal 1 (commande de l'éclairage)**
- ⚡ 2300 W, cosφ = 1; 1150 VA, cosφ = 0,5
- 🕒 30 sec. - 30 min. ou impulsion
- ☀🌙 10 - 2000 Lux

INFORMATIONS PRODUITS

- Détecteur de mouvement à montage plafonnier à télécommande LUXOMAT® PD4N-1C pour montage apparent, en saillie au plafond et encastré avec zone de détection circulaire et très longue portée
- Un canal de commutation pour l'éclairage
- Commande lumineuse de tous les types de lampes courantes par relais performant
- Système optique destiné au plus haut degré de sensibilité
- Mode d'impulsion en série
- **Domaines d'application:** pour la surveillance de surfaces importantes parkings, halls des sports, entrepôts, rampes d'accès, préaux



- 1 ■ Approche du détecteur de face
- 2 ■ Approche du détecteur en biais
- 3 ■ Petits mouvements

ACCESSOIRE (EN OPTION)

IR-PD3N



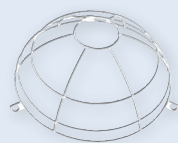
(à commander séparément)

IR-PD-Mini



(à commander séparément)

Panier de protection



Obturbateurs voir page 36!

Filtre Anti Arc voir page 36!

Désignation	Couleur	N°-Article
PD4N-1C-AP	blanc	92144
PD4N-1C-FP	blanc	92149
PD4N-1C-EN	blanc	92151
Accessoire (en option)		
LUXOMAT® IR-PD3N	gris	92105
LUXOMAT® IR-PD-Mini	gris	92159
Panier de protection BSK	blanc	92199

DETECTEURS DE MOUVEMENT A MONTAGE PLAFONNIER