

LUXOMAT® PD2-S-AP/-FP/-EN



AP



FP



EN

CARACTERISTIQUES TECHNIQUES

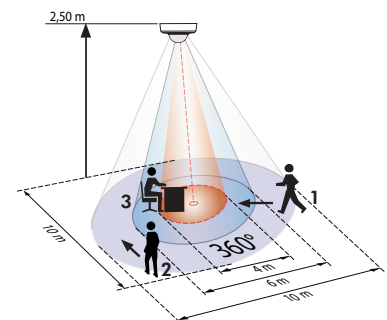
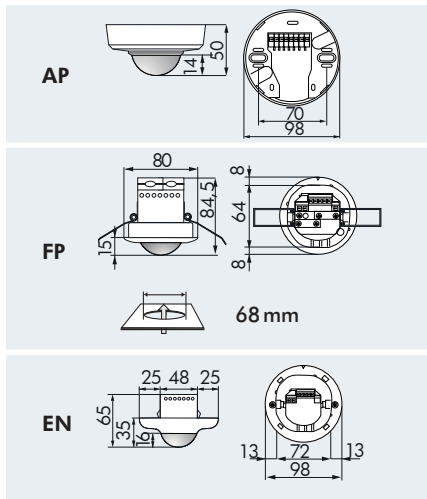
- 230V~ ±10%
- 360°
assise Ø 4,00 m
transversale Ø 10,00 m
radiale Ø 6,00 m
- AP/FP/EN = IP20 /
Classe II / CEE
- AP Ø 98 x H 50 mm
FP Ø 80 x H 84,5 mm
EN Ø 98 x H 65 mm
- 25°C à +50°C
- Boîtier qualité supérieure, PC
UV-résistant
- Intervalle d'impulsion
2 sec. ou 9 sec.

Sortie esclave

- 230V

INFORMATIONS PRODUITS

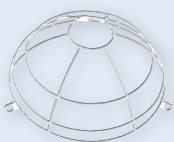
- Détecteur de présence LUXOMAT® PD2-S, Esclave avec zone de détection circulaire, pour montage apparent, en saillie au plafond et encastré
- Grand potentiel d'économies d'énergie
- Raccordement sur un détecteur Maître qui contrôle seul l'éclairage et éventuellement une autre charge (C.V.C.).
- Possibilité de détection de présence dans tous les recoins de la zone à couvrir grâce aux appareils Esclaves
- Lorsque le mouvement est détecté, le détecteur Esclave envoie une simple impulsion au détecteur Maître et lui signale ainsi une présence dans sa zone de couverture
- Le mouvement est détecté à tout moment indépendamment du niveau de luminosité
- Capteur et bloc d'alimentation réunis dans un seul boîtier
- **Domaines d'application:** bureaux, salles de réunion, écoles, jardin d'enfants, hôpitaux



- 1 ■ Approche du détecteur de face
- 2 ■ Approche du détecteur en biais
- 3 ■ Activité assise

ACCESSOIRE (EN OPTION)

Panier de protection



Capuchon IP23



Socle IP54



Obtrateurs voir page 90!

Désignation	Couleur	N°-Article
PD2-S-AP	blanc	92152
PD2-S-FP	blanc	92166
PD2-S-EN	blanc	92156
Accessoire (en option)		
Capuchon IP23	transparent	92206
Panier de protection BSK	blanc	92199
Socle IP54	blanc	92161