

LUXOMAT® PD3N-1C-AP/-FP (Micro)



Télécommandable et avec capteur acoustique

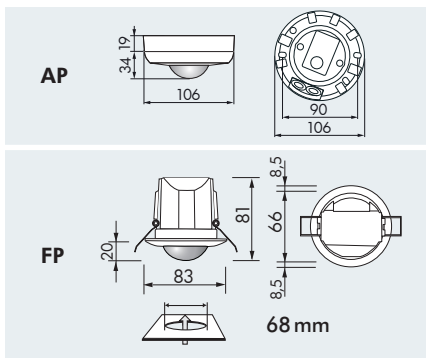


AP

NOUVEAU!



FP

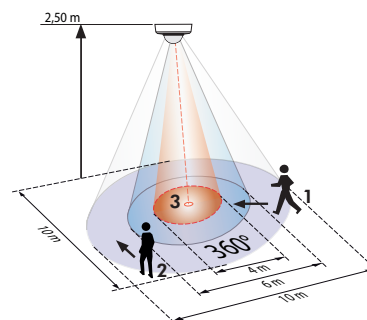


CARACTERISTIQUES TECHNIQUES

- 230V~ ±10%
- 360°
- transversale Ø 10,00 m
radiale Ø 6,00 m
- AP = IP44; FP = IP23 / Classe II / C€
- AP Ø 106 x H 53 mm
FP Ø 83 x H 81 mm
- 25°C à +50°C
- Boîtier qualité supérieure, PC UV-résistant
- Canal 1 (commande de l'éclairage)**
- 2300 W, cos φ = 1;
1150 VA, cos φ = 0,5
- 30sec. - 30min. ou impulsion
- 10 - 2000 Lux

INFORMATIONS PRODUITS

- Détecteur de mouvement à montage plafonnier à télécommande LUXOMAT® PD3N-1C Micro pour montage apparent et en saillie au plafond avec zone de détection circulaire
- Un canal de commutation pour l'éclairage
- Commande lumineuse de tous les types de lampes courantes par relais performant
- Système optique destiné au plus haut degré de sensibilité
- Mode d'impulsion en série (carillon)
- Modèle avec capteur acoustique intégré pour la détection de personnes qui ne seraient autrement pas détectées par les rayons infrarouges du détecteur (p. ex. dans des coins ou derrière des cloisons)
- **Domaines d'application:** pour la surveillance de plages de détection étroites et à occupation temporaire, p.ex. cages d'escaliers, box, sas, toilettes, locaux techniques



- 1 ■ Approche du détecteur de face
- 2 ■ Approche du détecteur en biais
- 3 ■ Petits mouvements

ACCESSOIRE (EN OPTION)

IR-PD3N



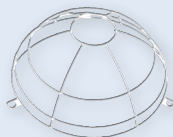
(à commander séparément)

IR-PD-Mini



(à commander séparément)

Panier de protection



Obturbateurs voir page 36!



Filtre Anti Arc voir page 36!

Désignation	Couleur	N°-Article
PD3N-1C-AP Micro	blanc	92219
PD3N-1C-FP Micro	blanc	92184
Accessoire (en option)		
LUXOMAT® IR-PD3N	gris	92105
LUXOMAT® IR-PD-Mini	gris	92159
Panier de protection BSK	blanc	92199

DETECTEURS DE MOUVEMENT A MONTAGE PLAFONNIER