

LUXOMAT® PD4N-1C-C-AP/-FP



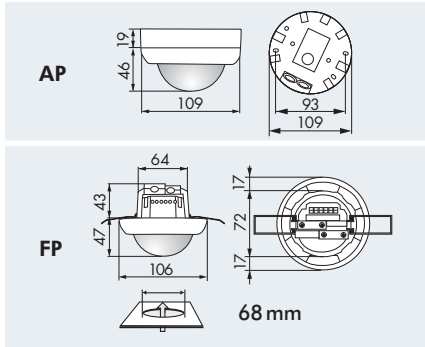
Pour la surveillance de  
plages de détection étroites



AP



FP

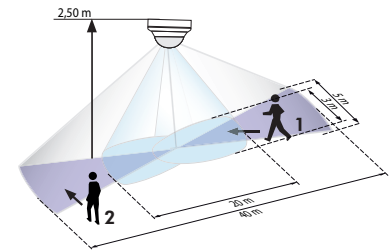


CARACTERISTIQUES TECHNIQUES

- 230V~ ±10%
- 360°
- transversale Ø 40,00 m  
radiale Ø 20,00 m
- AP = IP44; FP = IP23 /  
Classe II / C €
- AP Ø 109 x H 65 mm  
FP Ø 106 x H 90 mm
- 25°C à +50°C
- Boîtier qualité supérieure, PC  
UV-résistant
- IR-PD3N, IR-PD-Mini
- Canal 1 (commande de l'éclairage)**  
 2300 W, cosφ = 1;  
1150 VA, cosφ = 0,5
- 30sec. - 30 min. ou impulsion
- 10 - 2000 Lux

INFORMATIONS PRODUITS

- Détecteur de mouvement à montage plafonnier télécommandable LUXOMAT® PD4N-1C-C pour une plage de détection étroites comme les couloirs
- Montage apparent, en encastré en faux plafond et encastré
- Un canal de commutation pour tous types de lampes
- Potentiomètre de sensibilité pour réduire la sensibilité de détection
- Obturateurs clipsables et déplaçables à tout moment, pour la réduction de la zone de surveillance Mode d'impulsion en série
- Mode d'impulsion pour un carillon ou minuterie
- **Domaines d'application:**  
éclairage de corridors / couloirs



- 1 ■ Approche du détecteur de face
- 2 ■ Approche du détecteur en biais

ACCESSOIRE (EN OPTION)

IR-PD3N



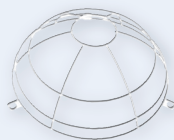
(à commander séparément)

IR-PD-Mini



(à commander séparément)

Panier de protection



Désignation	Couleur	N°-Article
PD4N-1C-C-AP	blanc	92270
PD4N-1C-C-FP	blanc	92274
<b>Accessoire (en option)</b>		
LUXOMAT® IR-PD3N	gris	92105
LUXOMAT® IR-PD-Mini	gris	92159
Panier de protection BSK	blanc	92199