

LUXOMAT® PD4-S-C-AP/-FP/-EN



Pour la surveillance de  
plages de détection étroites



AP



FP



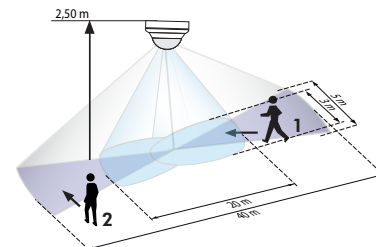
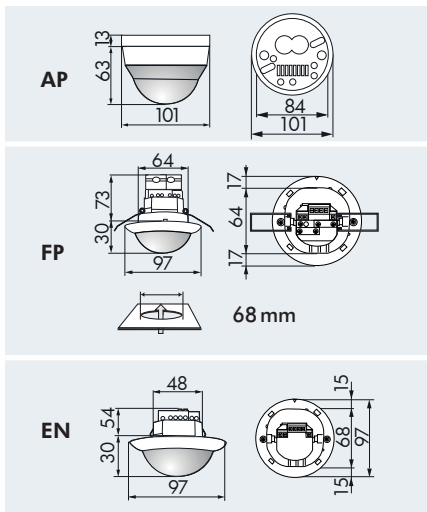
EN

CARACTERISTIQUES TECHNIQUES

- 230V~ ±10%
- 360°
- transversale Ø 40,00 m  
radiale Ø 20,00 m
- AP = IP54; FP/EN = IP20 /  
Classe II / CE
- AP Ø 101 x H 76 mm  
FP Ø 97 x H 103 mm  
EN Ø 97 x H 84 mm
- 25°C à +50°C
- Boîtier qualité supérieure, PC  
UV-résistant
- Intervalle d'impulsion  
2 sec. ou 9 sec.
- Sortie esclave**
- 230V

INFORMATIONS PRODUITS

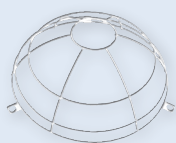
- Détecteur de présence LUXOMAT® PD4-S-C, Esclave avec zone de détection étroites et grande portée, particulièrement pour corridors, pour montage apparent, en saillie au plafond et encastré
- Grand potentiel d'économies d'énergie notamment dans les couloirs
- Raccordement sur un détecteur Maître qui contrôle seul l'éclairage et éventuellement une autre charge (C.V.C.).
- Possibilité de détection du mouvement dans tous les segments du couloir grâce à des appareils Esclaves
- Lorsque le mouvement est détecté, le détecteur Esclave envoie une simple impulsion au détecteur Maître et lui signale ainsi une présence dans sa zone de couverture
- Le mouvement est détecté à tout moment indépendamment du niveau de luminosité
- Capteur et bloc d'alimentation réunis dans un seul boîtier
- **Domaines d'application:**  
éclairage de corridors/couloirs



- 1 ■ Approche du détecteur de face
- 2 ■ Approche du détecteur en biais

ACCESSOIRE (EN OPTION)

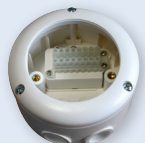
Panier de protection



Bras mural pour PD4-C-AP  
(également adapté à PD2-/PD4-AP)



AP-Socle IP65



Obtuteurs voir page 90!



Désignation	Couleur	N°-Article
PD4-S-C-AP	blanc	92442
PD4-S-C-FP	blanc	92444
PD4-S-C-EN	blanc	92445
<b>Accessoire (en option)</b>		
Panier de protection BSK	blanc	92199
Bras mural pour PD4-C-AP	blanc	92441
AP-Socle IP65 pour PD4-AP (IP54)	blanc	92376