

LUXOMAT® PD2-M-1C-AP/-FP/-EN



AP



FP



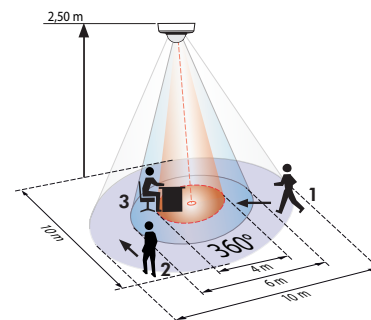
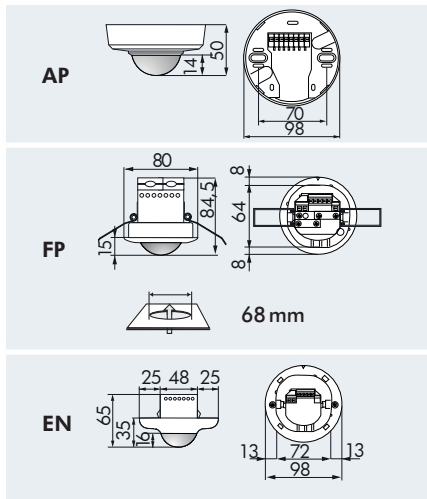
EN

CARACTERISTIQUES TECHNIQUES

- 230V~ ±10%
- 360°
- assise Ø 4,00 m
- transversale Ø 10,00 m
- radiale Ø 6,00 m
- AP/FP/EN = IP20 / Classe II / CE
- AP Ø 98 x H 50 mm
- FP Ø 80 x H 84,5 mm
- EN Ø 98 x H 65 mm
- 25°C à +50°C
- Boîtier qualité supérieure, PC UV-résistant
- IR-PD-1C, IR-PD-Mini
- Canal 1 (commande de l'éclairage)**
- 2300 W, cos φ = 1; 1150 VA, cos φ = 0,5
- 15 sec. - 30 min. ou impulsion
- 10 - 2000 Lux

INFORMATIONS PRODUITS

- Détecteur de présence pour l'intérieur à télécommande LUXOMAT® PD2-M-1C en exécution Maître pour montage apparent, en saillie au plafond et encastré avec zone de détection circulaire
- Un canal de commutation pour l'éclairage
- Commande lumineuse de tous les types de lampes courantes par relais performant
- Système optique destiné au plus haut degré de sensibilité
- Extension économique de la zone de détection avec des détecteurs de présence Esclaves
- Mode d'impulsion en série
- **Domaines d'application:** bureaux, salles de réunion, écoles, jardin d'enfants, hôpitaux
- **Attention:** les détecteurs qui ont été livrés avant 2011, doivent être programmés avec la télécommande IR-PD (p. 112).



- 1 ■ Approche du détecteur de face
- 2 ■ Approche du détecteur en biais
- 3 ■ Activité assise

ACCESSOIRE (EN OPTION)

IR-PD-1C



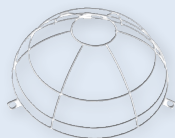
(à commander séparément)

IR-PD-Mini



(à commander séparément)

Panier de protection



Socle IP54



Obturbateurs voir page 90!



Filtre Anti Arc voir page 90!



Esclaves PD2-S voir page 75!

Désignation	Couleur	N°-Article
PD2-M-1C-AP	blanc	92550
PD2-M-1C-FP	blanc	92565
PD2-M-1C-EN	blanc	92555
Accessoire (en option)		
Panier de protection BSK	blanc	92199
LUXOMAT® IR-PD-1C	gris	92520
LUXOMAT® IR-PD-Mini	gris	92159
Socle IP54	blanc	92161