

Désignation
PROTECTOR K 230 V AC blanc

Référence
ER10018916

Code EAN (code barres)
4015120018916



Principales caractéristiques :

- Détecteur de fumée **230 V** fonctionnant sur principe photoélectronique avec commande de relais intégrée pour le relais tout-ou-rien du PROTECTOR K
- Fonctions de sécurité : test automatique avec notification des dysfonctionnements
- Fonction de sécurité supplémentaire : véritable test électronique de la chambre de détection par simple pression sur un bouton
- Chambre de détection antistatique évitant les fausses alertes
- Pile monobloc 9 V de secours (fournie)
- Certifié VdS (numéro d'homologation : G208089)

Données techniques :

Alimentation	230 V AC, 50 Hz
Alimentation par piles	pile de secours monobloc 9 V (fournie)
Consommation approx.	0,4 W
Conforme à	DIN EN 14604, VdS, TÜV
Numéro VdS	G208089
Numéro CPD	0786-CPD-20471
Volume du signal	env. 85 dB/3 m
Mise en réseau	30 détecteurs max. par voie filaire
Fonctionnement radio	non
Test électronique de la chambre de détection	par pression sur un bouton
Test automatique	env. toutes les 45 s, avec notification des dysfonctionnements
Type de montage	montage au plafond
Dimensions approx.	Ø 106 mm, hauteur 48 mm
Coloris	blanc, similaire à RAL 9010

Accessoires

- EM10425608 - Grille de protection 180/90 blanc
- EM10425615 - Grille de protection 165/70 blanc
- ER10018923 - PROTECTOR K Relais tout-ou-rien blanc
- ER10018992 - PROTECTOR K Boîtier apparent H20mm blanc

Désignation
PROTECTOR K 230 V AC blanc

Référence
ER10018916

Code EAN (code barres)
4015120018916



Dimensions en mm

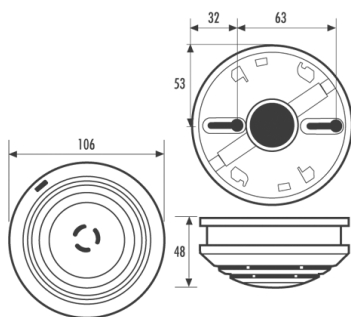
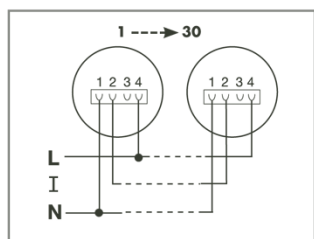


Schéma électrique

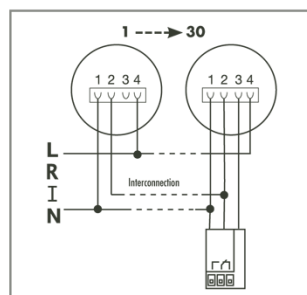
Détecteur de fumée PROTECTOR K 230 V AC



Branchement sur 230 V AC

- 1 bleu = N fil neutre/- relais tout-ou-rien/-réseau
- 2 orange = I + réseau
- 3 rouge = R + relais tout-ou-rien
- 4 marron = L phase 230 V AC

Détecteur de fumée PROTECTOR K 230 V AC avec (relais)



Branchement sur 230 V AC et mise en réseau + relais tout-ou-rien externe (option) pour relier des appareils externes tels que sirènes, clignotants et transmetteurs téléphoniques.

www.esylux.com