

LUXOMAT® PD4-M-1C-AP/-FP/-EN



Pour la surveillance
de surfaces importantes



AP



FP



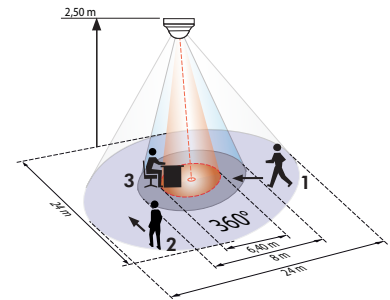
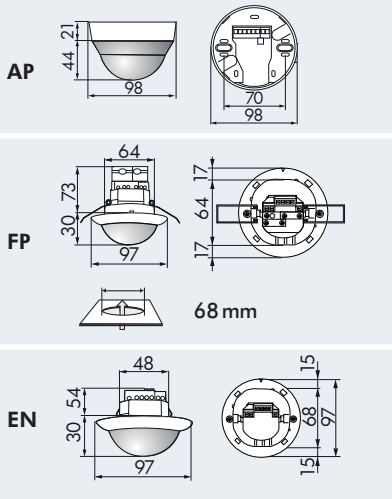
EN

■ CARACTERISTIQUES TECHNIQUES

- 230V~ ±10%
- 360°
- assise Ø 6,40 m
- transversale Ø 24,00 m
- radiale Ø 8,00 m
- AP/FP/EN = IP20 / Classe II / CE
- AP Ø98 x H65 mm
- FP Ø97 x H103 mm
- EN Ø97 x H84 mm
- 25°C à +50°C
- Boîtier qualité supérieure, PC UV-résistant
- IR-PD-1C, IR-PD-Mini
- Canal 1 (commande de l'éclairage)**
- 2300 W, cosφ = 1;
1150 VA, cosφ = 0,5
- 15 sec. - 30 min. ou impulsion
- 10 - 2000 Lux

i INFORMATIONS PRODUITS

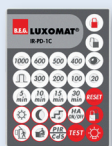
- Détecteur de présence pour l'intérieur à télécommande LUXOMAT® PD4-M-1C en exécution Maître pour montage apparent, en saillie au plafond et encastré avec zone de détection circulaire
- Un canal de commutation pour l'éclairage
- Commande lumineuse de tous les types de lampes courantes par relais performant
- Système optique destiné au plus haut degré de sensibilité
- Extension économique de la zone de détection avec des détecteurs de présence Esclaves
- Mode d'impulsion en série
- **Domaines d'application:** pour la surveillance de surfaces importantes parkings, halls des sports, entrepôts, rampes d'accès, préaux
- **Attention:** les détecteurs qui ont été livrés avant 2011, doivent être programmés avec la télécommande IR-PD (p. 112).



- 1 ■ Approche du détecteur de face
- 2 ■ Approche du détecteur en biais
- 3 ■ Activité assise

■ ACCESSOIRE (EN OPTION)

IR-PD-1C



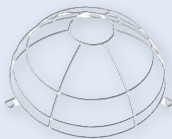
(à commander séparément)

IR-PD-Mini



(à commander séparément)

Panier de protection



Socle IP54



AP-Socle IP65



Obturateurs voir page 90!

Filtre Anti Arc voir page 90!

Esclaves PD4-S voir page 76!

Désignation	Couleur	N°-Article
PD4-M-1C-AP	blanc	92580
PD4-M-1C-FP	blanc	92585
PD4-M-1C-EN	blanc	92575
Accessoire (en option)		
Panier de protection BSK	blanc	92199
LUXOMAT® IR-PD-1C	gris	92520
LUXOMAT® IR-PD-Mini	gris	92159
Socle IP54 pour PD4-AP	blanc	92161
AP-Socle IP65 pour PD4-AP (IP20)	blanc	92375