

Désignation	Référence	E-No.
MD-C360i/6 mini 12V opale mat	EP10425776	535 942 086



Principales caractéristiques :

- Mini-détecteur de mouvement 12 V DC à intégrer au plafond ou au mur avec **zone de détection de 360°**
- **Diamètre de portée jusqu'à 6 m** pour les petites pièces humides, toilettes, petits bureaux, couloirs, applications spécifiques, caravanes, voitures, etc.
- Préréglages d'usine pour une mise en service immédiate

Données techniques :

Alimentation	12 V DC
Zone de détection	360°
Diamètre de portée	env. 6 m pour une hauteur de montage de 3 m
Réglages possibles	électronique au moyen des télécommandes infrarouges Mobil-PDi/MDi et Mobil-RCi-M (à commander séparément)
Canal 1	Éclairage
Contact	contact à fermeture/avec potentiel
Puissance de coupure	12 V DC/3 A
Entrée poussoir 1	non
Durée d'allumage	impulsions/env. 1 à 15 min
Photométrie	éclairage mixte
Luminosité	10 lux environ - mode jour
Plage de températures ambiantes de fonctionnement autorisées	-10 °C à +50 °C
Type de protection	IP 65
Alimentation	1,5 m (3 conducteurs x 0,75)
Éléments inclus	capuchon de lentille, pince à ressorts et collier de serrage inclus
Type de montage	montage intégré au plafond, montage mural (accessoires inclus par le fabricant de l'interrupteur)
Matériau du boîtier	PE résistant aux UV
Dimensions approx.	hauteur 47 mm, Ø 25 mm, diamètre d'intégration : Ø 20 mm, profondeur d'encastrement : env. 36 mm
Coloris	opale mat

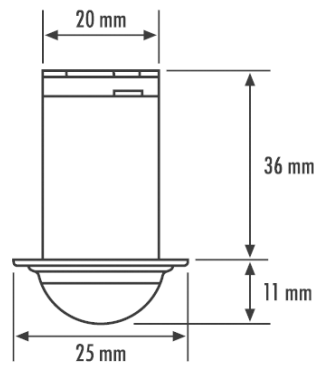
Accessoires

- EM10016011 - Mobil-RCi-M argent
- EM10425509 - Mobil-PDi/MDi argent/bleu métallique
- EP10426384 - Adaptateur de spot 51/20 opale mat
- EP10426995 - X-REMOTE Télécommande noir

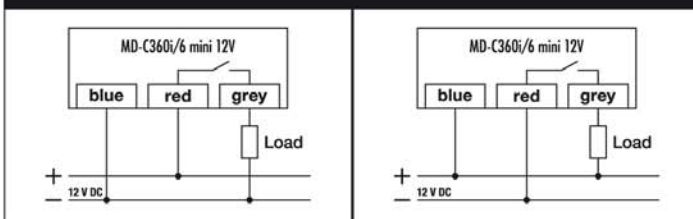
Désignation	Référence	E-No.
MD-C360i/6 mini 12V opale mat	EP10425776	535 942 086



Dimensions en mm



Détecteur de mouvement MD-C360i/6 mini 12V



Installation standard PNP

NPN