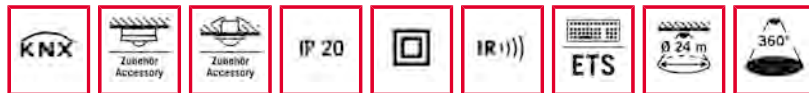


Désignation
PD-C360i/24 KNX UP blanc

Numéro de commande
EP10427428

E-No.



Principales caractéristiques :

- KNX Détecteur de présence à intégrer au plafond avec zone de détection de 360°
- Portée pouvant atteindre 24 m de diamètre, pour une hauteur de montage recommandée de 3 m pour des applications de confort
- Compatible avec la technologie de bus KNX (EIB), TP ("Twisted pair"/bus 2 fils) et autres composants KNX
- Le paramétrage s'effectue à l'aide du logiciel ETS (Engineering-Tool-Software)
- Peut être utilisé de manière optimale avec la fonction de commutation pour l'installation dans des pièces très hautes, jusqu'à 10 m, comme les salles de sports et les entrepôts

Données techniques :

Alimentation	à partir d'un bus KNX 29 - 31 V
Consommation	6 mA
Zone de détection	360°
Portée	env. 24 m de diamètre, à une hauteur de montage de 3 m
Réglages	À distance grâce au logiciel ETS, temporaire au moyen de les télécommandes infrarouge Mobil-PDi/User et Mobil-PDi/MDi-universal (à commander séparément)
Températures ambiantes de fonctionnement autorisées	5 °C...+35 °C
Indice de protection	IP 20
Type de montage	intégré au plafond
Matériau du boîtier	polycarbonate résistant aux UV
Dimensions approx.	Hauteur 70 mm, Ø 108 mm
Cote d'installation	Profondeur d'encastrement 24 mm, Diamètre d'intégration Ø 60 mm
Élément fourni	cache lentille
Entrées KNX	gestion manuelle de l'éclairage, éléments de verrouillage, réinitialisation, esclave
Sorties KNX	présence, statut, luminosité, HVAC
Canal éclairage	c1 + c2 (commutation/régulation), décalé (de -50% à +50%)
Durée d'allumage	désactivée/30 s/1 min/12 h
Photométrie	luminosité mixte
Luminosité	désactivée/env. 5 à 2000 lux
Éclairage d'orientation	désactivé / efficacité lumineuse 10% à 50% (2 valeurs à choix)
Durée d'allumage de l'éclairage d'orientation	permanent / 1 à 250 min (uniquement avec la régulation de l'éclairage)
Sortie	présence
Temporisation à l'allumage	désactivée / 2 à 30 min
Temporisation de l'allumage du canal 3	désactivée / 2 à 30 min
Durée d'allumage canal 3	désactivée/30 s/1 min/12 h

Accessoires :

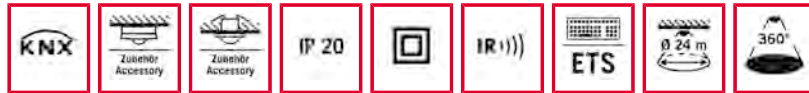
- EM10425547 - Mobil-PDi/User argent/vert métallique
- EM10425608 - Grille de protection 180/90 blanc
- EM10425615 - Grille de protection 165/70 blanc
- EP10425370 - Boîtier apparent-C IP 20 blanc
- EP10425387 - Boîtier apparent-C IP 20 argent
- EP10425431 - Kit de caches-C360/24 argent
- EP10425905 - Boîtier apparent-C IP 54 blanc
- EP10425912 - Boîtier apparent-C IP 54 argent
- EP10425929 - Kit de montage intégré au plafond-C blanc
- EP10426995 - Télécommande X-REMOTE noir

Remarque : la base de données produits et l'application peuvent être téléchargées gratuitement sur notre site www.esylux.com.

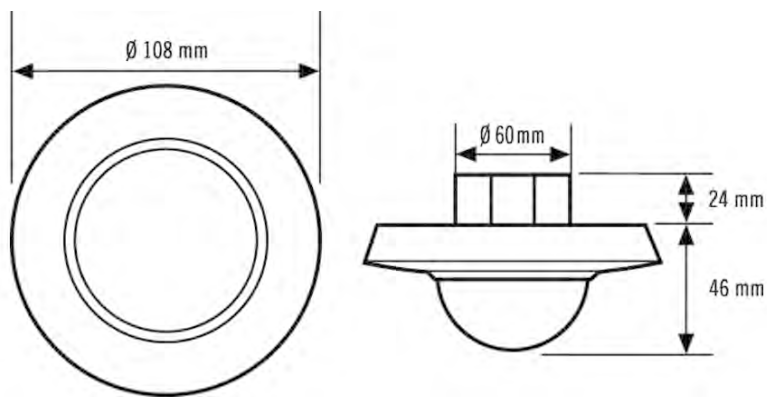
Désignation
PD-C360i/24 KNX UP blanc

Numéro de commande
EP10427428

E-No.



Dimensions en mm



SCHÉMAS ÉLECTRIQUES

