

Ausdruck ist nur zur Information und wird bei Änderung nicht berücksichtigt. This printed copy is for information only and is subject to alteration.



Elektr. Summer

Electr. Buzzer

118 068 XX

(vorläufiges techn. Datenblatt)
(provisional technical data sheet)

WERMA Signaltechnik
GmbH + Co. KG
Dürbheimer Straße 15
78604 Rietheim-Weilheim
Phone +49(0)7424 9557-0
Fax +49(0)7424 9557-44
info@werma.de

Elektrische Daten:

electrical specification

Betriebsspannung: $U_{\text{nenn}} = 24/230V$
operating voltage
Stromaufnahme: $I_{\text{eff}} = \leq 20mA$
current consumption
Tonfrequenz: ca. 2400Hz
tone frequency approx. 2400Hz
Lautstärke: 90 dB(A)±10%/1m,
volume 80 dB(A)±10%/1m mit Abdeckkappe
90 dB(A)±10%/1m,
80 dB(A)±10%/1m with cap
Tonart: Dauerton
tone type continuous tone
Einschaltdauer: 100 % ED
duty cycle 100 %
Lebensdauer: > 5000h
life duration

Bestell-Nr.:

order no.:

118 068 14	12 V (6-16V)	DC
118 068 15	24 V (10-30V)	AC/DC
118 068 26	48 V (30-75V)	AC/DC
118 068 27	115 V (70-150V)	AC/DC
118 068 28	230 V (110-240V)	AC

(andere Spannungen auf Anfrage)
(other voltages available on request)

Zubehör:

accessories

975 118 00 Abdeckkappe, cap

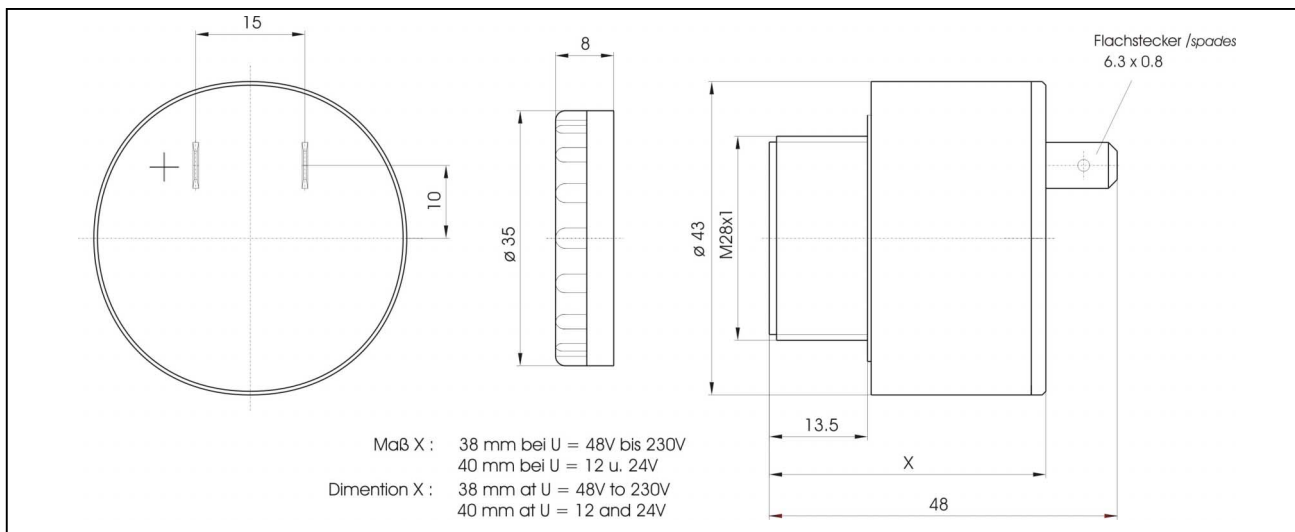
Mechanische Daten:

mechanical specification

Material Gehäuse: ABS, schlagfest, grau
housing material (ABS, schwarz auf Anfrage)
ABS, high impact, grey
(ABS, black on request)
Masse ca.: 50g
weight approx.
Temperatur: -20° ... +60 °C
temperature
Schutzart: IP 30, IP43 mit Abdeckkappe
protection rating IP30, IP43 with cap
Einbaulage: beliebig
installation position as required
Befestigung: Einbaumontage
fixing für Ø 28,5 mm (M28)
installation mounting for Ø28,5mm (M28)
Anschluss: Flachstecker 6.3 x 0.8mm, Fin-
connection gersichere Ausführung nach BGV A2, bei Verwendung isolierter Flachstecker
spades 6.3 x 0.8mm, Finger proof model according to BGV A2, when used with insulated spades

Vorschriften:

regulations Die zutreffenden EG-Richtlinien werden erfüllt/UL-gelistete Typen auf Anfrage conforms to current EU regulations/UL listed types on request



Hinweis: Alle Angaben beziehen sich auf U_{nenn} und Raumtemperatur!

Note: All electrical and life duration specifications refer to U_{nenn} and room temperature!

	Gezeichnet drawn up	Geprüft checked	Freigegeben released	Datenblatt-Nr. data sheet no. 312118001
Name name	E. Degen	S. Rudischhauser	C. Höhler	
Datum date	24.08.2004	24.08.2004	24.08.2004	Seite 1 v. 1 page 1 of 1